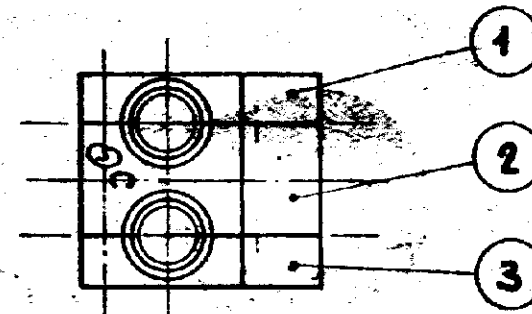
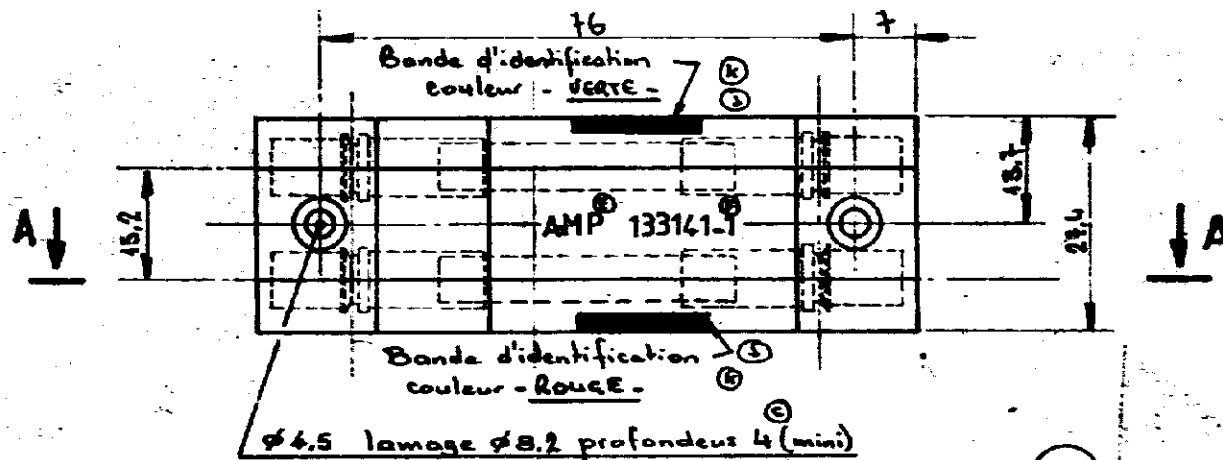
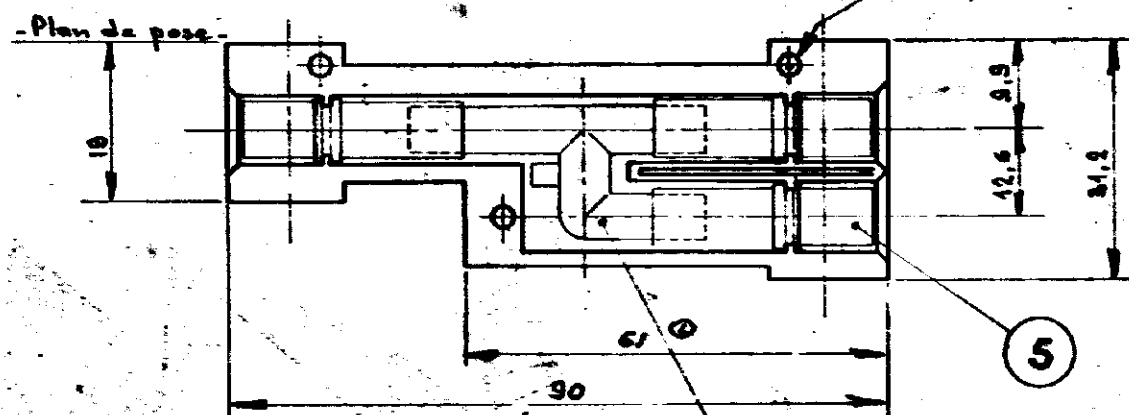


- Plans pose -



NOTE: Pour cable F 2709/12 seulement (FILECA)

133141-1 : Livré non assemblé



- Coupe AA -

Quantité	Désignation	Observation	Qté
3	7 Élément de verrouillage.		3
2	6 Élément de dérivation.		2
6	5 Contact femelle.		6
1	3 Boitier inférieur.	Boitier noir	1
4	2 Boitier intermédiaire.	Boitier noir	4
4	1 Boitier supérieur.	Boitier noir	4

IND	CHANGEMENT	DES	VER	DATE
L	NIVE 1 Jour	BJP		12.07
K	Plus de	BVP		12.07
J	Ajouté Abs. R. de	BVP		12.07
H	Ajouté date	BVP		12.07
G	REDESSINÉ.	BVP		12.07
F	Ajouté REF PRODUIT	BVP		12.07
E	Ajouté AMP.	BVP		12.07
D	Ajouté 133141-1.	BVP		12.07
C	MODIF PROFONDEUR.	BVP		12.07
B	ETAIT C.C.R. 30.610	BVP		12.07
A	REDESSINÉ.	BVP		12.07

MASSE: 100gcs

QUANTITE PAR ENSEMBLE	NUMERO	REP	DÉSIGNATION	OBSERVATION	Qté

© 19 44 AMP INCORPORATED ALL RIGHTS RESERVED
AMP PROPRIÉTÉ COVERED BY PATENTS AND/OR PATENTS PENDING

DESSINÉ: BJP [19.09.71]

VERIFIÉ:

APPROUVÉ:

MATIERE ET FINITION:

DIAMÈS - FIL: / ISOLANT: / TYPE: /

NO. FRANÇAIS SAUF INDICATION: 203 28° ECHELLE: SANS

LOC: F NO: C.133141 REV: L

BESSIN CLIENT UNIFORMEMENT POUR REFERENCES

AMP DE FRANCE 95 PONTOISE

BOITIER DE DÉRIVATION / ligne DIGIBUS