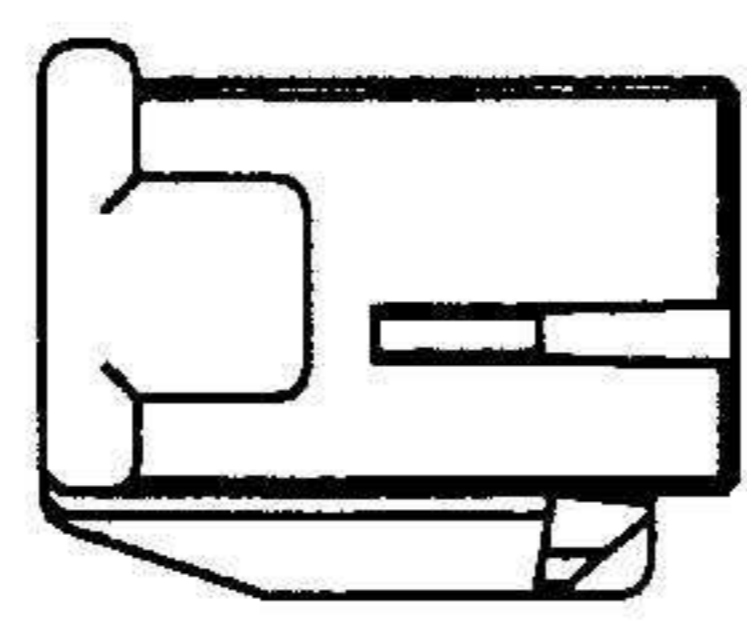
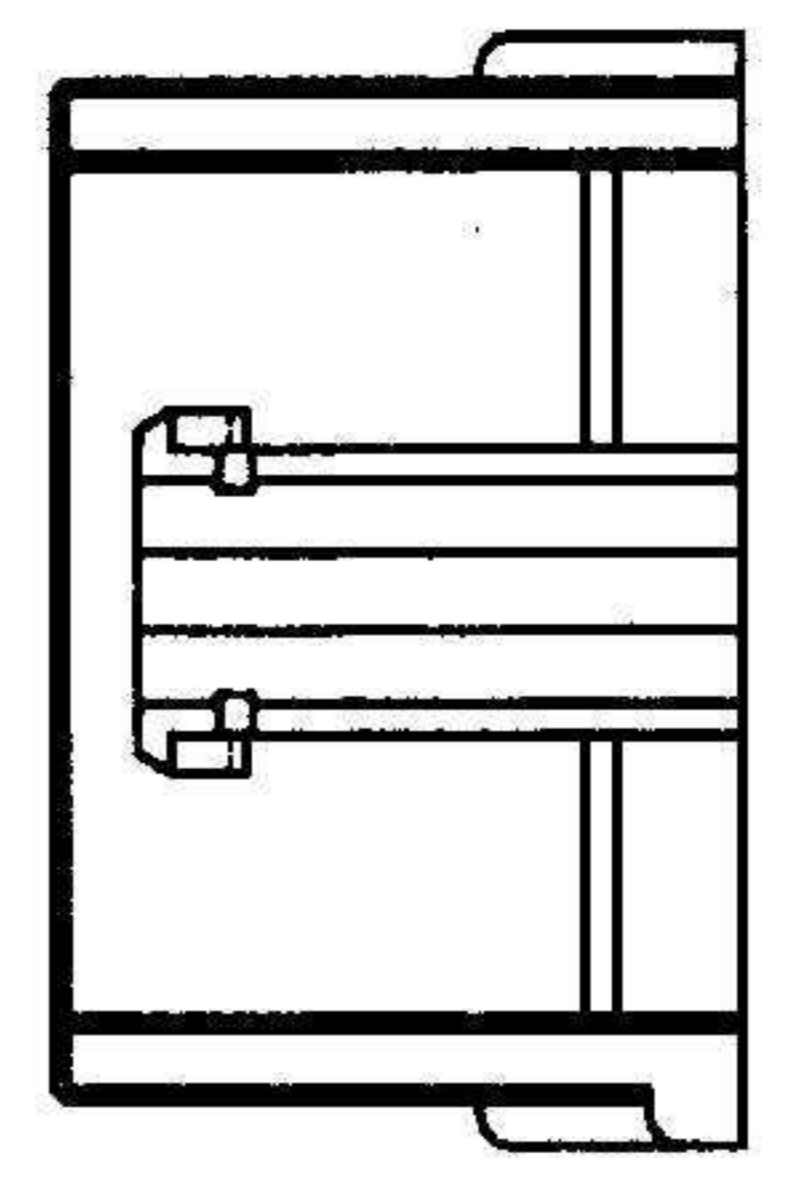
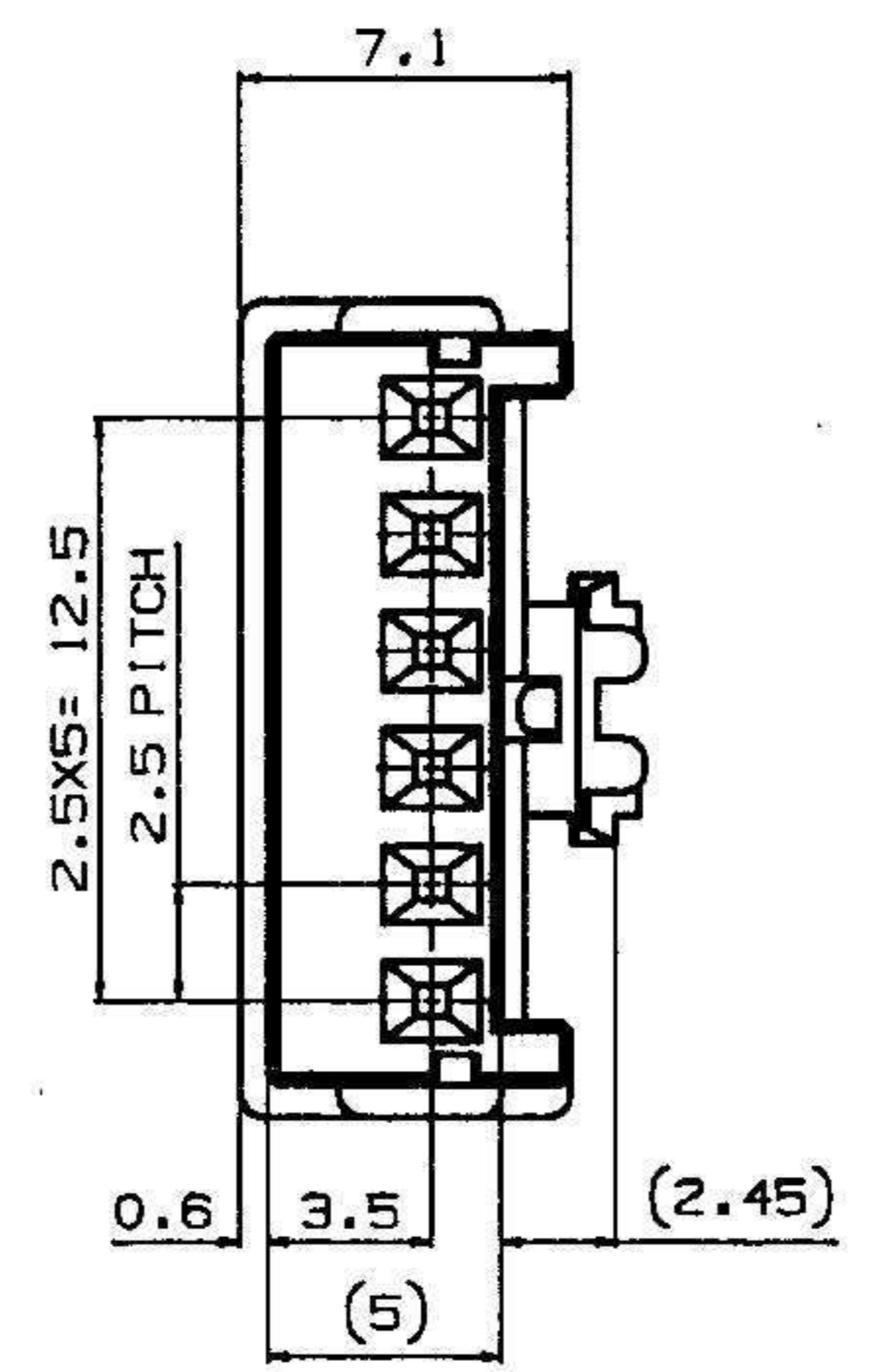
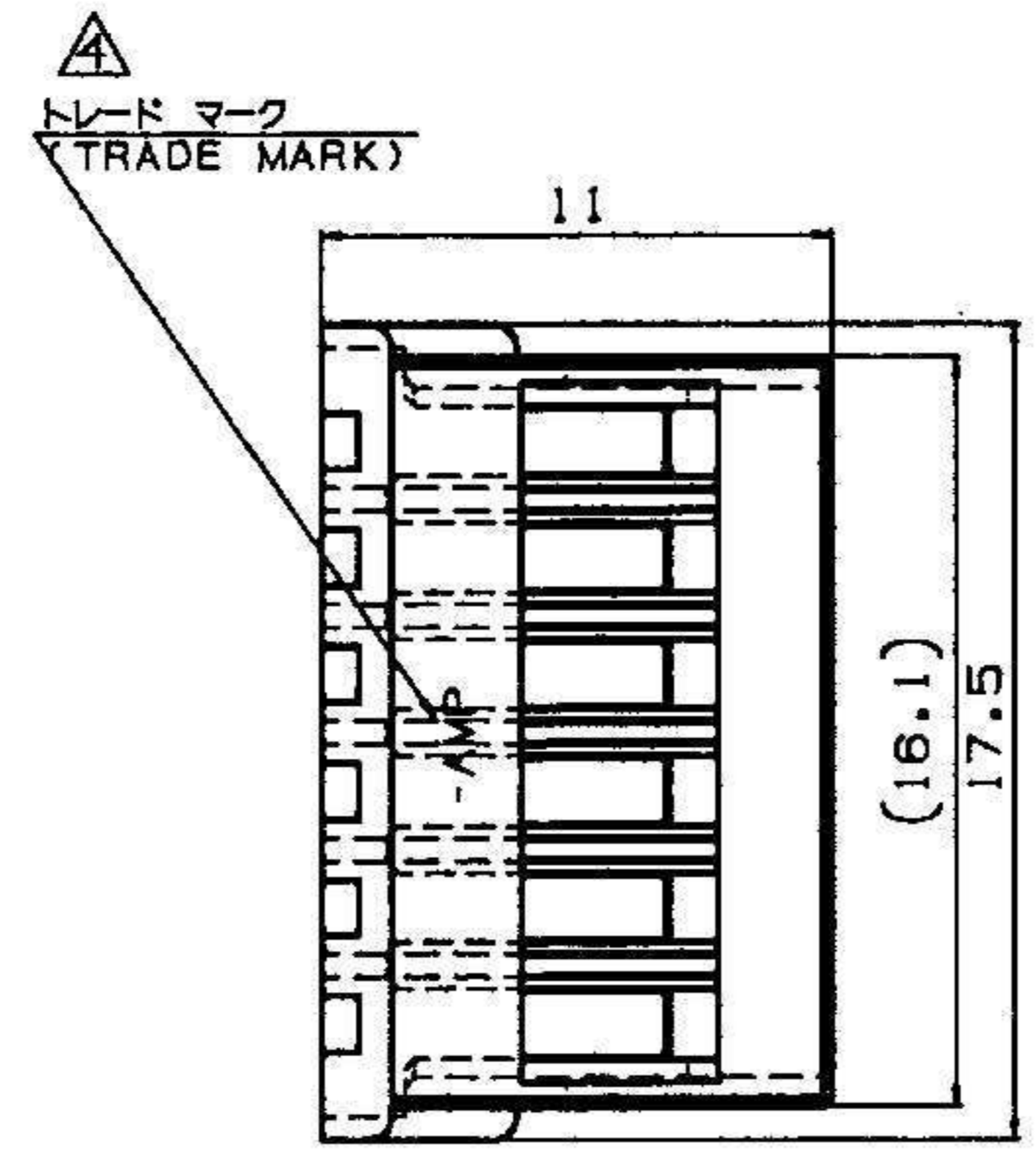
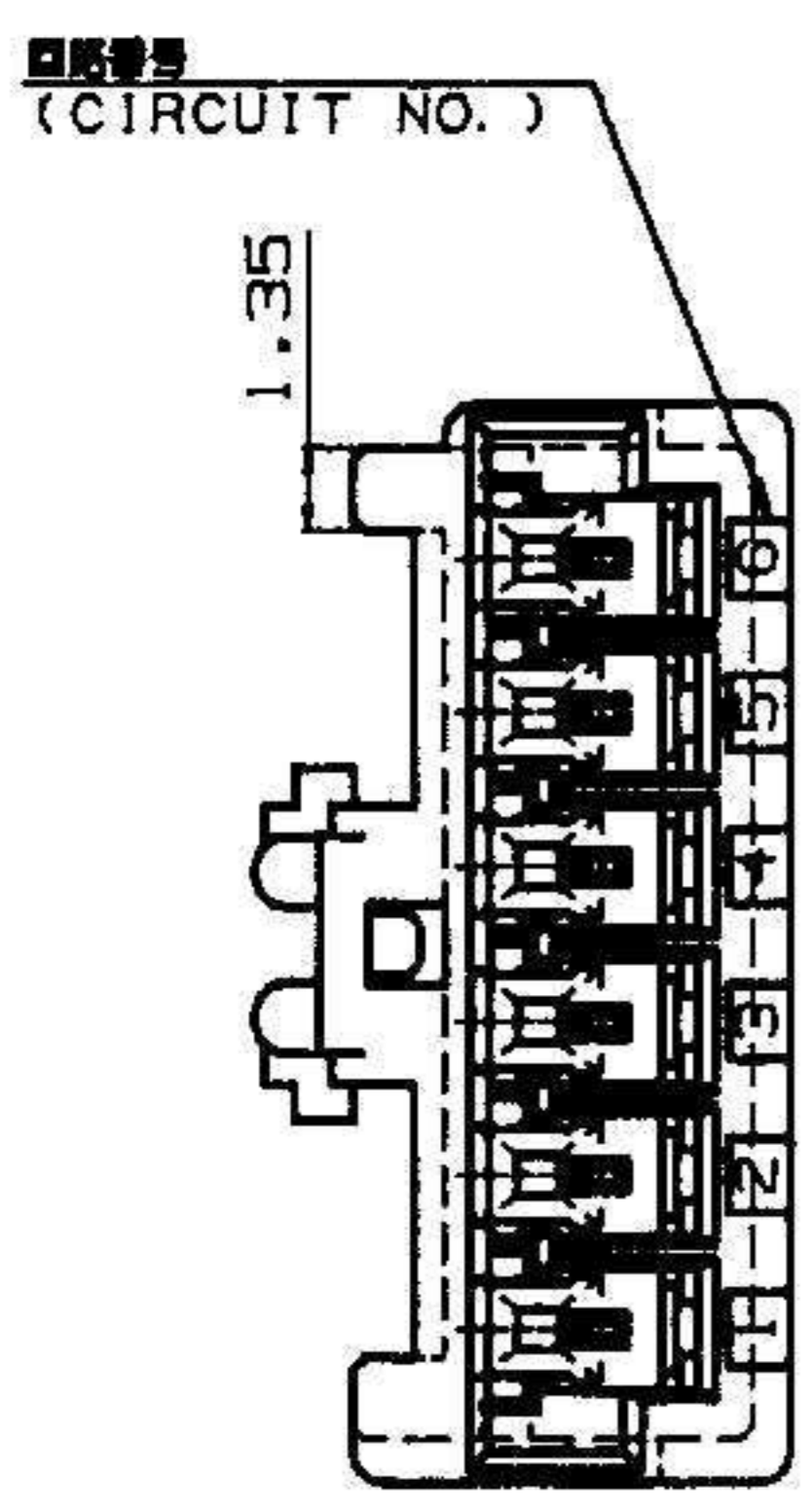


NUMBER C-917690  
 三视图 (3rd ANGLE PROJECTION)



- 注記:  
 △ 材料 : 66ナイロン (UL94V-0)  
 2. 製品規格 : 108-5459  
 3. 取付適用規格 : 114-5203  
 △ 表1参照  
 5. 取扱説明書 : 411-5771

NOTES:  
 △ MATERIAL ; 66 NYLON (UL94V-0)  
 2. PRODUCT SPEC. ; 108-5459  
 3. APPLICATION SPEC. ; 114-5203  
 △ SEE TABLE 1  
 5. INSTRUCTION SHEET : 411-5771  
 6. PART 5-917690-1 COMPLY WITH GLOW WIRE REQUIREMENT FOR PARTS OF NON-METALLIC MATERIAL SUPPORTING A CURRENT-CARRYING CONNECTION DETAILED IN IEC 60335-1, SECTION 30 (GWT)

表 1  
TABLE 1

トレードマーク TRADE MARK	生産場所 MANUFACTURING PLACE
-AMP 又は OR AMP	日本 JAPAN
++AMP 又は OR AMP	中国 CHINA (PRC)

NATURAL 自然色	5-917690-1	6
BLACK 黒色	917690-9	6
BLUE 青色	917690-6	6
YELLOW 黄色	917690-4	6
RED 赤色	<del>917690-2</del>	6
NATURAL 自然色	917690-1	6
COLOUR 色別	PART NO. 型番	POS. 種数

OBSOLETE

PRINT DIST  
 単位: 長さ寸法 (DIMENSIONS IN MM. DO NOT SCALE PRINT)

AMP-J010-2C  
REV. 3/89

F2	REVISED PER ECR-16-008042	17MAY2016	NK	NL
LTR	REVISION RECORD	DATE	DWN	APVD

適合電線新番 (WIRE RANGE)		被覆外径 (INSULATION DIA.)	名称 (NAME)
--- mm <sup>2</sup> (AWG - )		--- mmφ	2.5mm シグナルダブルロック 6極 プラグ ハウジング
材料 (MATERIAL) SEE NOTE 注記 △		仕上 (FINISH)	2.5mm SIGNAL DBL-LOCK 6P PLUG HSG.
DR. 12 MAY '85 Y. NOGUCHI		DE. 12 MAY '85 Y. NOGUCHI	一般公差 (GENERAL TOLERANCE)
CHK. 12 MAY '85 Y. KASHIWA		APP. 12 MAY '85 Y. KASHIWA	10mmφ ±0.2 10mmφ 30mmφ ±0.25 30mmφ 100mmφ ±0.3 角度 ±0.3°
LOC		番号 (No.)	A3 J C-917690
R度 (SCALE)		REV.	3-1 F2
SHEET		1 OF 1	

(CUSTOMER DRAWING) 参考図面

