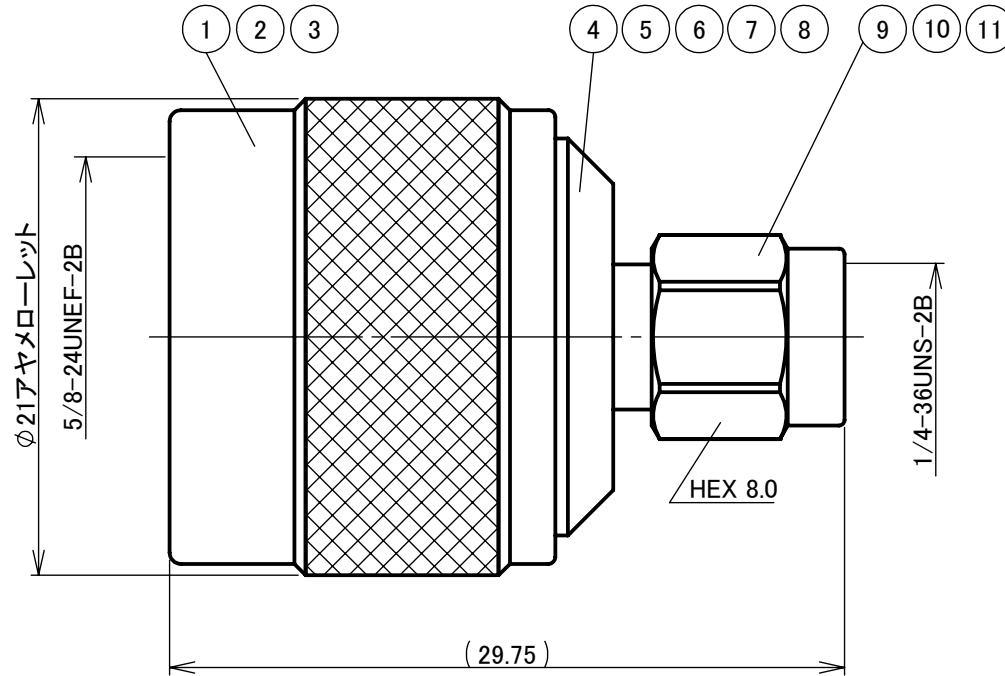


番号	注記・記事	日付	確認
1	刻印削除	2019.08.19	山本



11	ガスケット	シリコンゴム	1	--	
10	保持リング	ステンレス	1	--	
9	接続ナット	黄銅	1	Ni	
8	絶縁体B	テフロン	1	--	
7	中心コンタクト	黄銅	1	Au	
6	絶縁体A	テフロン	1	--	
5	外部コンタクト	黄銅	1	Ni	
4	シェル	黄銅	1	Ni	
3	ガスケット	シリコンゴム	1	--	
2	保持リング	リン青銅	1	--	
1	接続ナット	黄銅	1	Ni	
番号	部品名	材質	数量	処理	備考

RoHS Compliant		Cd ≤75ppm
REMARKS	BRASS: Cd ≤75ppm PHOSPHOR BRONZE: Pb <4wt%	

製図	検図	承認	確認	品名
石	檜	山	三	NP-SMAP-18G
'19.08.19	'19.08.19	'19.08.19	'19.08.19	
川	澤	本	村	図番
				I-0675265
単位	mm	株式会社 トーコネ TO-CONNE CO., LTD.		
日付	2019.07.24	投影法		

# 仕 様 書

品 名 NP-SMAP-18G

No. 0672119

図 番 I-0675265

定 格 1 準拠規格 JIS C 5411、JEITA RC-5234  
 2 定格電圧 AC 500V  
 3 定格周波数 18GHz  
 4 公称インピーダンス 50Ω  
 5 使用温度範囲 -40℃～+85℃



	項 目	条 件	規 格
1	構造及び形状寸法 材 質 仕上げ及び表示	添付図に示す (図番：I-0675265)	異常のないこと
2			
3			
4	絶縁抵抗	DC 500V	5000MΩ以上
5	耐電圧	AC 1000V 1分間	異常のないこと
6	接触抵抗	接触間の電圧降下は、約1kHzの交流 又は直流で1mVを超えない方法にて	3mΩ以下
7	電圧定在波比	DC～9GHzまで 9～15GHzまで 15～18GHzまで	1.15以下 1.20以下 1.30以下
8	互換性	規格に準ずるコネクタと結合したとき	異常なく結合すること
9	抜け止めのある コンタクト固定力	中心コンタクトに軸方向引張力 22N	異常のないこと
10	結合部接続強度	軸方向引張力300Nを加えたとき(N側) 軸方向引張力180Nを加えたとき(SMA側)	異常のないこと

	変更履歴	日付
1		
2		
3		

確 認	承 認	検 印	作 成
 三 19.07.24 村	 山 19.07.24 本	 檜 19.07.24 澤	 石 19.07.24 川