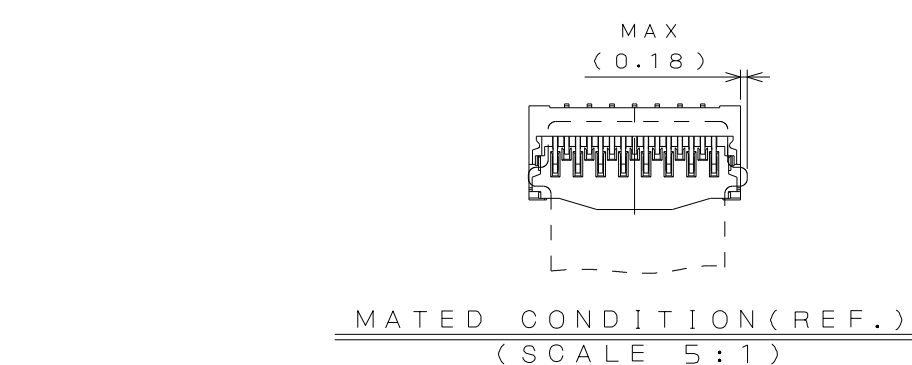
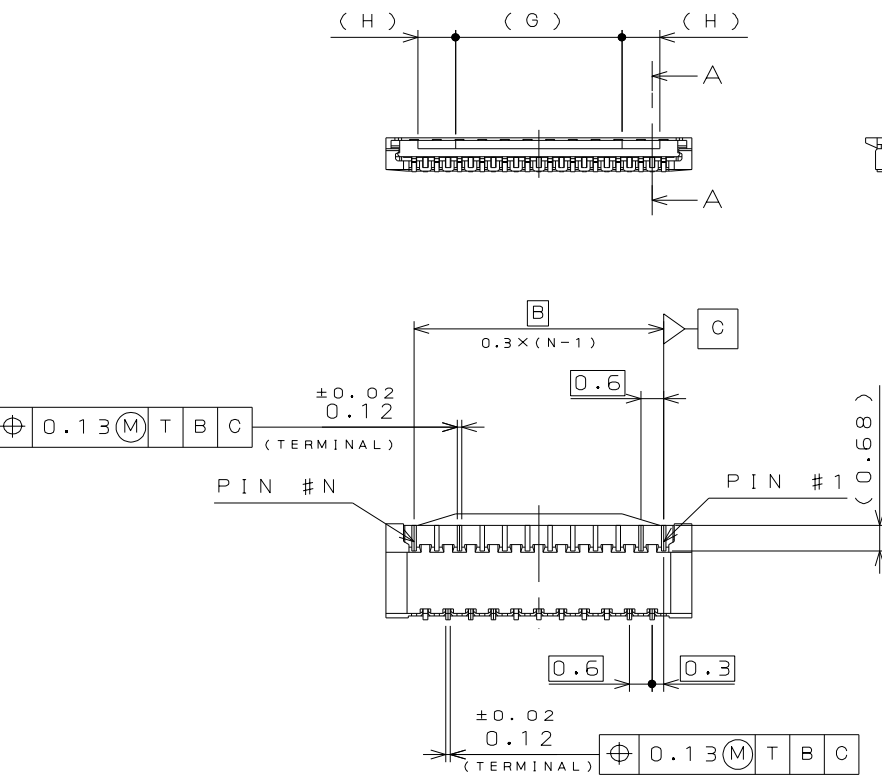
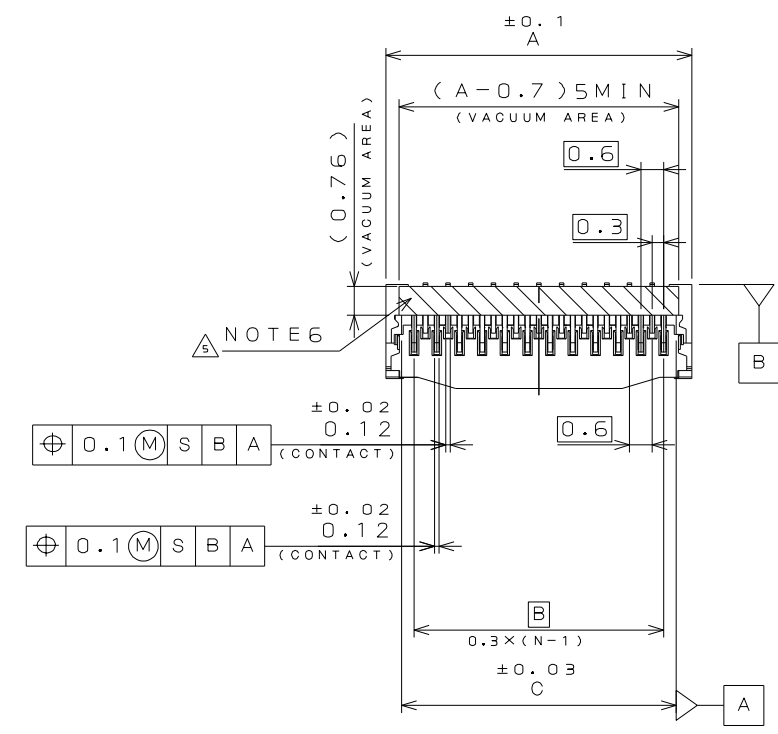
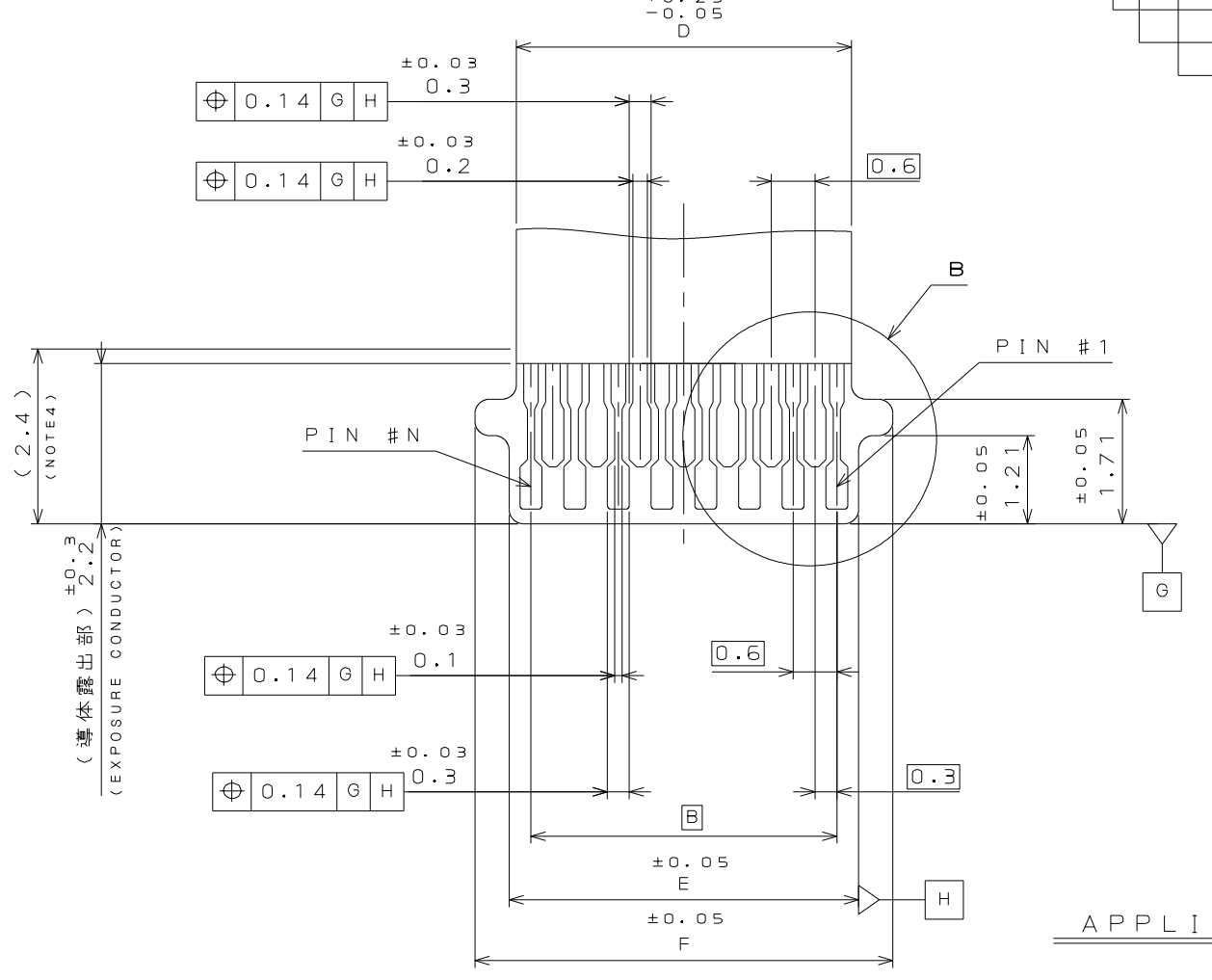


版数 VER.	年月日 DATE	CN NO.	変更内容 DESCRIPTION	製図 DR.	担当 CHK.	査閲 APPD.	承認 APPD.
2	9.Feb.2012	001757	ADD PARTS LIST (REDACTION MARK:1) Δ		T.NEMOTO		M.KIKUCHI
3	15.May.2012	002737	ADDITION OF ITEMS (REDACTION MARK:1) Δ		T.NEMOTO		M.KIKUCHI
4	26.Nov.2012	004606	ADDITION OF ITEMS (REDACTION MARK:1) Δ		T.NEMOTO		M.KIKUCHI
5	13.Jun.2013	006639	ADDED NOTE (REDACTION MARK:4) Δ		H.YOKOO		M.KIKUCHI
6	25.Apr.2014	009496	ADDITION OF ITEM (REDACTION MARK:5)		H.YOKOO		K.IBARAKI



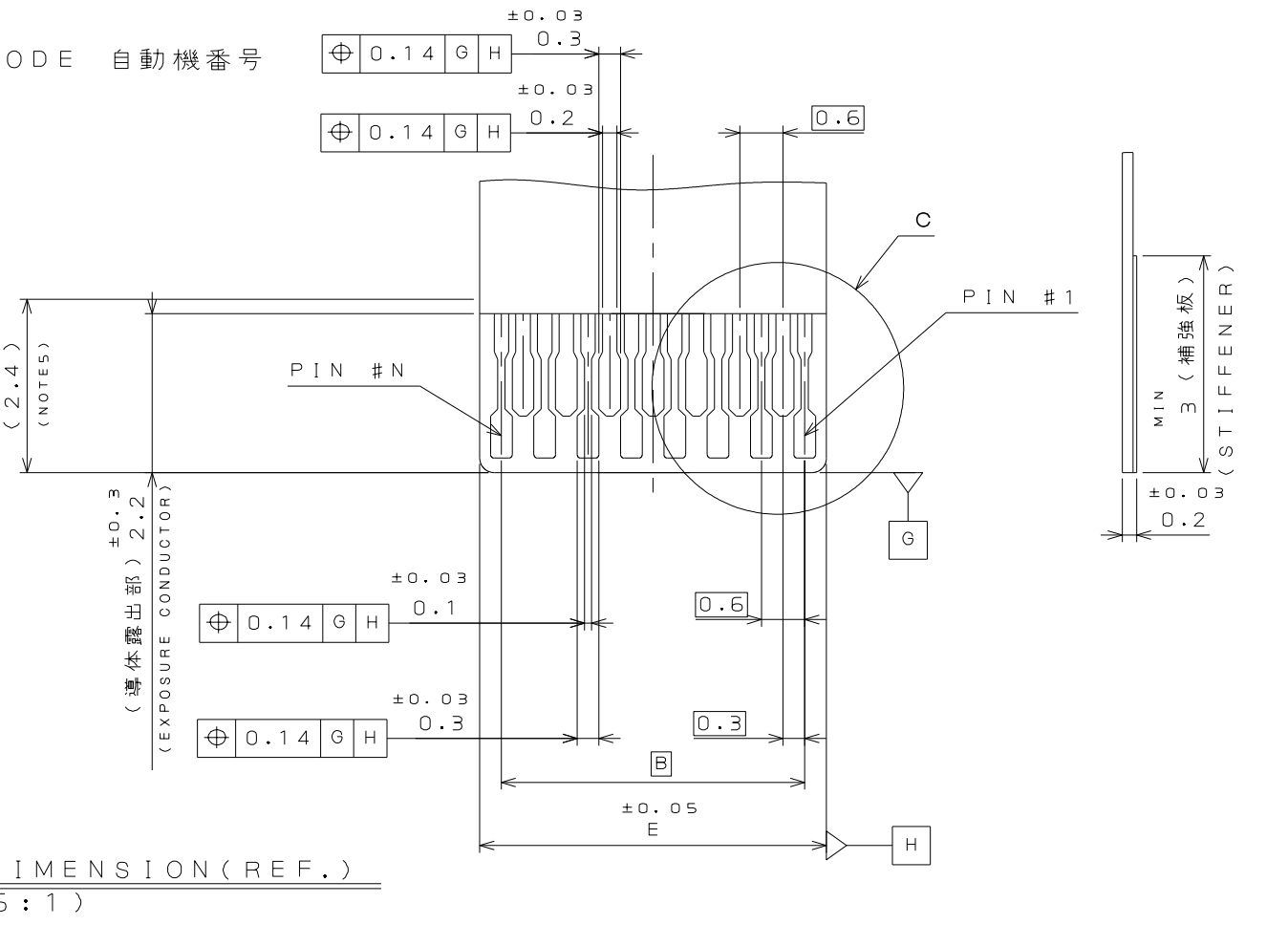
FPC WITH "wings"



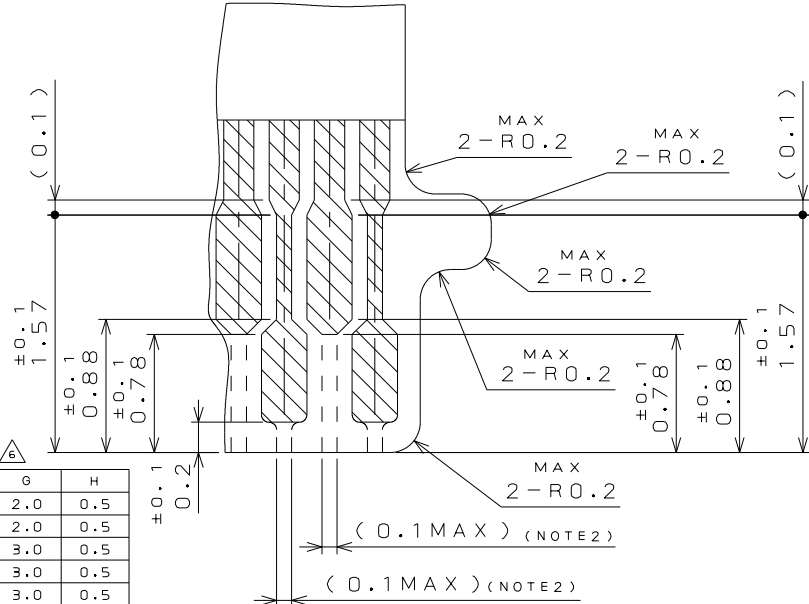
NOTE 6. LOT NUMBER
注6. ロット構成

4X08A
YEAR 年
MONTH 月
DAY 日
MACHINE CODE 自動機番号

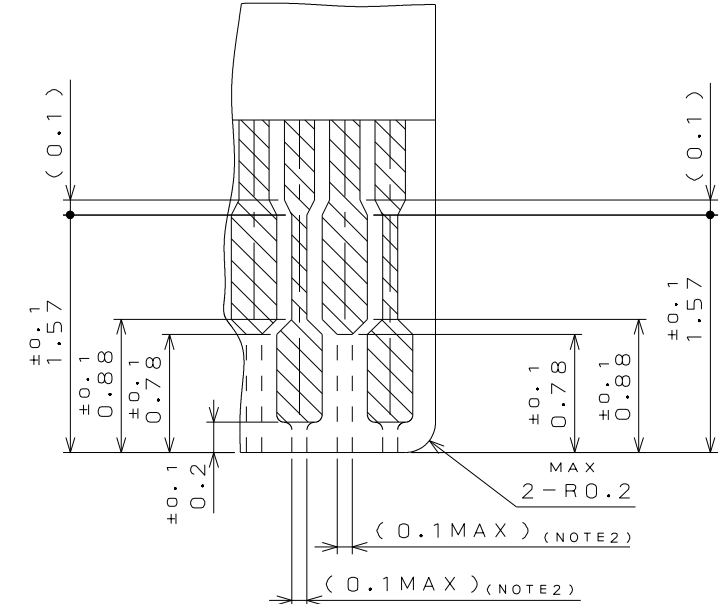
FPC WITHOUT "wings"



APPLICABLE F.P.C. DIMENSION (REF.)
(SCALE 5:1)



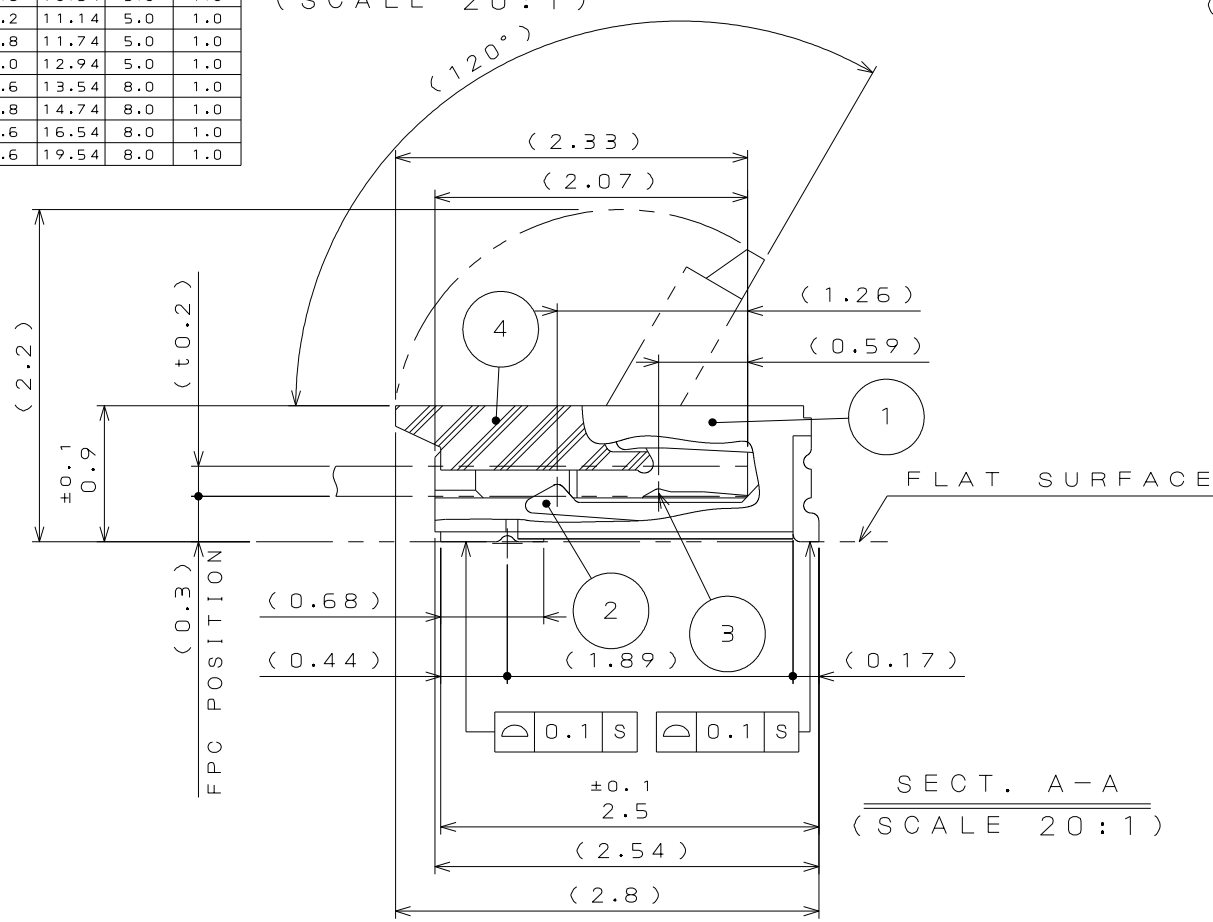
DETAIL B
(SCALE 20:1)



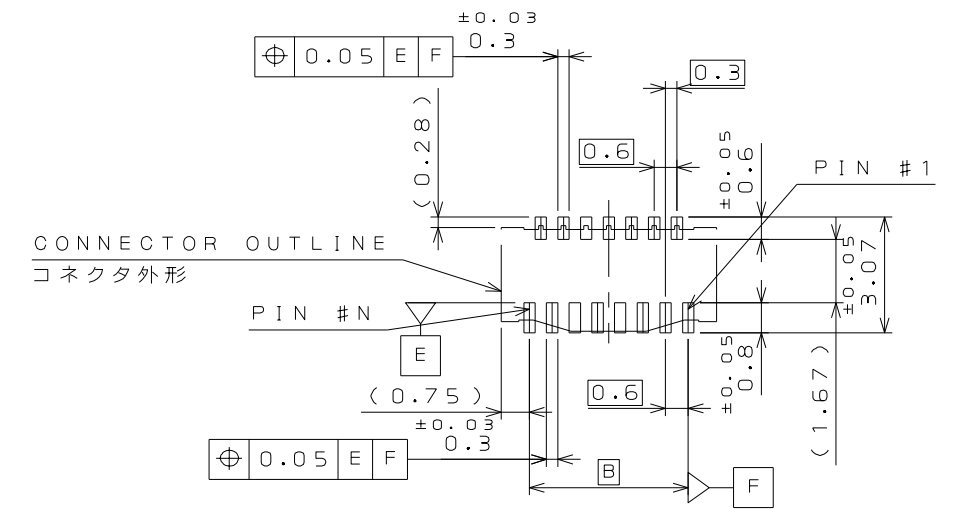
DETAIL C
(SCALE 20:1)

TABLE 1. DIMENSIONS

PRODUCT NO.	A	B	C	D	E	F	G	H
FB10S011JA2	4.5	3.0	3.67	3.4	3.6	4.54	2.0	0.5
FB10S013JA2	5.1	3.6	4.27	4.0	4.2	5.14	2.0	0.5
FB10S015JA2	5.7	4.2	4.87	4.6	4.8	5.74	3.0	0.5
FB10S019JA2	6.9	5.4	6.07	5.8	6.0	6.94	3.0	0.5
FB10S021JA2	7.5	6.0	6.67	6.4	6.6	7.54	3.0	0.5
FB10S025JA2	8.7	7.2	7.87	7.6	7.8	8.74	3.0	0.5
FB10S027JA2	9.3	7.8	8.47	8.2	8.4	9.34	3.0	0.5
FB10S031JA2	10.5	9.0	9.67	9.4	9.6	10.54	5.0	1.0
FB10S033JA2	11.1	9.6	10.27	10.0	10.2	11.14	5.0	1.0
FB10S035JA2	11.7	10.2	10.87	10.6	10.8	11.74	5.0	1.0
FB10S039JA2	12.9	11.4	12.07	11.8	12.0	12.94	5.0	1.0
FB10S041JA2	13.5	12.0	12.67	12.4	12.6	13.54	8.0	1.0
FB10S045JA2	14.7	13.2	13.87	13.6	13.8	14.74	8.0	1.0
FB10S051JA2	16.5	15.0	15.67	15.4	15.6	16.54	8.0	1.0
FB10S061JA2	19.5	18.0	18.67	18.4	18.6	19.54	8.0	1.0



SECT. A-A
(SCALE 20:1)



APPLICABLE P.C.B. DIMENSION (REF.)
(SCALE 5:1)

NOTE
1. COVERLAY EDGE INCLUDES A PROJECTION OF AN ADHESION LAYER.
2. DIMENSION OF PATTERN TIP IS OPTIONAL, HOWEVER, MEASURE AGAINST PATTERN PEELING IS MANDATORY.
3. * = NO. OF CONTACTS
4. RANGE (2.4mm) IN APPLICATION OF DIMENSION D.
5. RANGE (2.4mm) IN APPLICATION OF DIMENSION E.
6. LOT NUMBER IS MARKED ON THE TOP PORTION OF THE CONNECTOR.

注記
1. カバーレイ端面は接着層のみ出しを含む。
2. FPCパターン先端部の寸法は任意とし、パターン剥離無き事。
3. * = 芯数
4. 寸法2.4以下で、寸法Dを満足する事。
5. 寸法2.4以下で、寸法Eを満足する事。
6. ロット番号がコネクタ上面に表記される。

符号 NO.	名称 DESCRIPTION	個数 QTY.	材料 MATERIAL	仕上 FINISH	備考 REMARKS
4	ACTUATOR アクチュエータ	1	HEAT RESISTING PLASTICS 耐熱プラスチック		COLOR:BLACK/色相:黒
3	CONTACT 2 コンタクト 2	(N+1) 2	PHOSPHER BRONZE りん青銅		PARTIAL GOLD OVER NICKEL CONTACT:±0.05µm MIN ニッケル上部分鍍金
2	CONTACT 1 コンタクト 1	(N-1) 2	PHOSPHER BRONZE りん青銅		PARTIAL GOLD OVER NICKEL CONTACT:±0.05µm MIN ニッケル上部分鍍金
1	BASE INSULATOR ベースインシュレーター	1	HEAT RESISTING PLASTICS 耐熱プラスチック		COLOR:WHITE/色相:白
仕様書 (SPECIFICATION)					
第1版 (ORIGINAL DATE) 15.Dec.2011					
尺 (SCALE) 5:1					
シリーズ (SERIES) FB10					
製図 DR. 担当 CHK. T.NEMOTO 査閲 APPD. 承認 APPD. M.KIKUCHI					
名称 (TITLE) FB10S0*JA2 0.3mm PITCH FPC CONNECTOR (NOTE3)					
図面番号 (DRAWING NO.) SJ111993					
単位 (UNIT): mm					
質量 (MASS)					