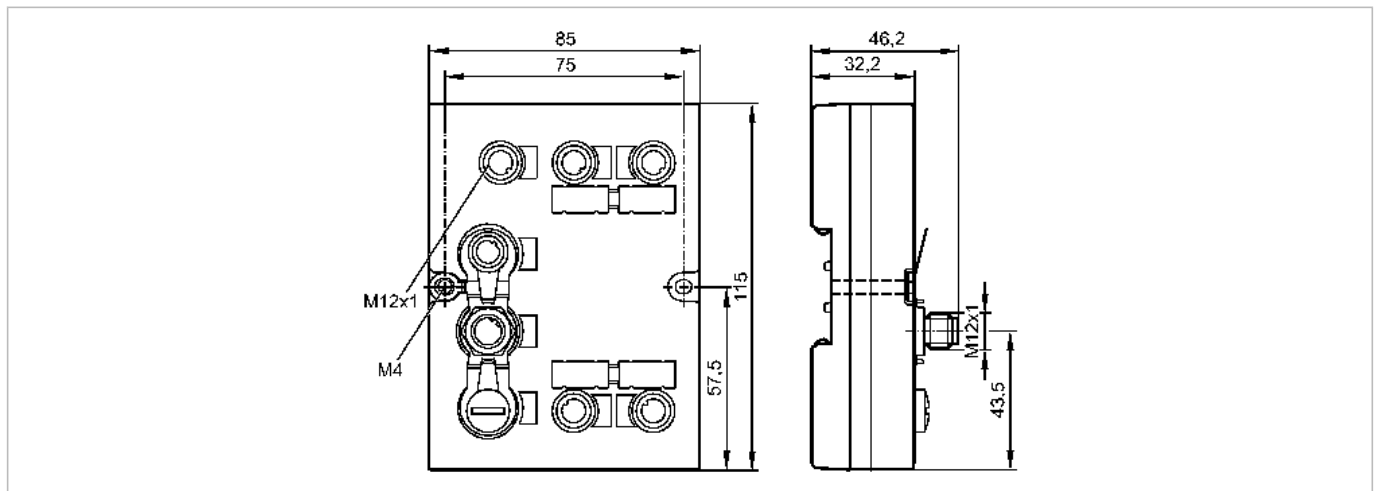


## DTE100

DTELF/HFABRWDPUS00

Identifikationssysteme



### Produktmerkmale

RFID Auswerteeinheit

für bis zu 4 Schreib-/Leseköpfe Typ ANT41x/ANT51x

### Einsatzbereich

Einsatzbereich RFID Auswerteeinheit mit Profibus-DP-Schnittstelle

### Elektrische Daten

Betriebsspannung [V]	18...30 DC
Stromaufnahme [mA]	< 3000

### Ausgänge

Ausgang	4 Schaltausgänge
Strombelastbarkeit je Ausgang [mA]	500 (IO 1, 2); 1000 (IO 3, 4)

### Schnittstellen

Parametrierschnittstelle	Ethernet; TCP/IP 10/100 MBaud, Autonegotiation
Prozessschnittstelle	Profibus-DP
IP-Adresse	192.168.0.79
Subnetzmaske	255.255.255.0
Gateway IP-Adresse	192.168.0.100

### Umgebungsbedingungen

Umgebungstemperatur [°C]	-20...60
Lagertemperatur [°C]	-20...85
Schutzart	IP 67

### Zulassungen / Prüfungen

MTTF [Jahre]	101,69
Schockfestigkeit	IEC 60068-2-27 15 g (11 ms)
Vibrationsfestigkeit	IEC 60068-2-6 ±1.6 mm (17...18 Hz) / 2 g (10...150 Hz)

### Mechanische Daten

Gehäusewerkstoffe	Oberteil: PA Grivory GV5H orange; Oberteil: TPE; Unterteil: GD-AISI12
Gewicht [kg]	0,39

### Anzeigen / Bedienelemente

Anzeige	Spannungsversorgung LED 1 x grün; 1 x gelb Profibus-DP LED 1 x rot; 1 x grün
---------	---

## DTE100

DTELF/HFABRWDPUS00

Identifikationssysteme

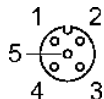
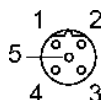
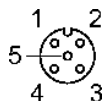
Ethernet	LED 1 x grün; 1 x gelb
Ein- / Ausgänge	LED 1 x grün; 1 x gelb

### Elektrischer Anschluss

Anschluss

M12-Steckverbindung

#### Anschlussbelegung



#### Versorgungsanschluss M12:

1:	24 V DC
2:	n.c.
3:	0 V
4:	n.c.
5:	n.c.

#### Profibus IN M12:

1:	n.c.
2:	RxD/TxD-N
3:	n.c.
4:	RxD/TxD-P

#### Profibus OUT M12:

1:	P5V
2:	RXD/TXD-N
3:	DGND
4:	RXD/TXD-P
5:	n.c.

#### COM:

1:	TD+
2:	RD+
3:	TD-
4:	RD-

#### IO-1...IO-4:

1:	L+
2:	Schalteingang I/Q
3:	L-
4:	Schaltausgang C/Qo Schalteingang C/Qi

### Zubehör

Zubehör (mitgeliefert)

Verschlusskappe M12 (E73004)

### Bemerkungen

Verpackungseinheit

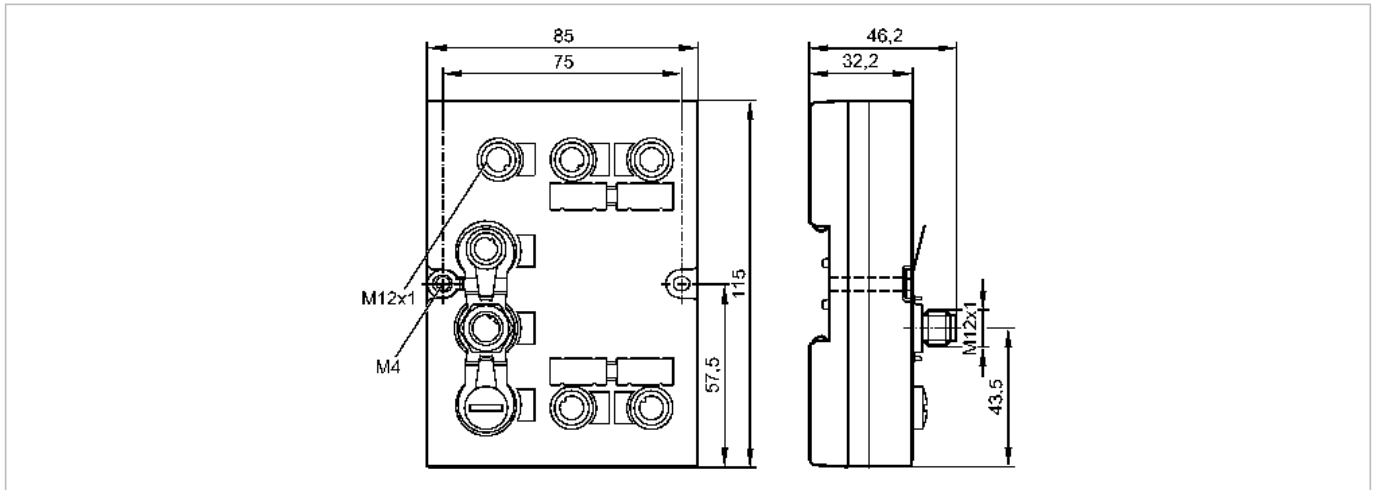
[Stück]

1

**DTE100**

DTELF/HFABRWDPUS00

Identification systems



**Product characteristics**

RFID evaluation unit

for up to 4 read/write heads type ANT41x/ANT51x

**Application**

Application: RFID evaluation unit with Profibus DP interface

**Electrical data**

Operating voltage [V]: 18...30 DC  
 Current consumption [mA]: < 3000

**Outputs**

Output: 4 switch points  
 Max. current load per output [mA]: 500 (IO 1, 2); 1000 (IO 3, 4)

**Interfaces**

parameter setting interface: Ethernet; TCP/IP 10/100 MBaud, Autonegotiation  
 Process interface: Profibus-DP  
 IP address: 192.168.0.79  
 subnet mask: 255.255.255.0  
 gateway IP address: 192.168.0.100

**Environment**

Ambient temperature [°C]: -20...60  
 Storage temperature [°C]: -20...85  
 Protection: IP 67

**Tests / approvals**

MTTF [Years]: 101.69  
 Shock resistance: IEC 60068-2-27 15 g (11 ms)  
 Vibration resistance: IEC 60068-2-6 ±1.6 mm (17...18 Hz) / 2 g (10...150 Hz)

**Mechanical data**

Housing materials: Upper part: PA Grivory GV-5H orange; Upper part: TPE; lower part: GD-AISi12  
 Weight [kg]: 0.39

**Displays / operating elements**

Display: Power supply LED 1 x green; 1 x yellow  
 Profibus-DP LED 1 x red / 1 x green

## DTE100

DTELF/HFABRWDPUS00

Identification systems

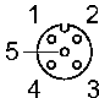
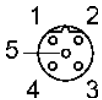
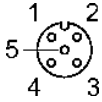
Ethernet LED 1 x green; 1 x yellow  
Inputs / outputs LED 1 x green; 1 x yellow

### Electrical connection

Connection

M12 connector

#### Wiring



#### Supply connection M12:

1: 24 V DC  
2: n.c.  
3: 0 V  
4: n.c.  
5: n.c.

#### Profibus IN M12:

1: n.c.  
2: RxD/TxD-N  
3: n.c.  
4: RxD/TxD-P

#### Profibus OUT M12:

1: P5V  
2: RXD/TxD-N  
3: DGND  
4: RXD/TxD-P  
5: n.c.

#### COM:

1: TD+  
2: RD+  
3: TD-  
4: RD-

#### IO-1...IO-4:

1: L+  
2: Switching input I/Q  
3: L-  
4: Switching output C/Qo Switching input C/Qi

### Accessories

Accessories (included)

M12 protective cap (E73004)

### Remarks

Pack quantity

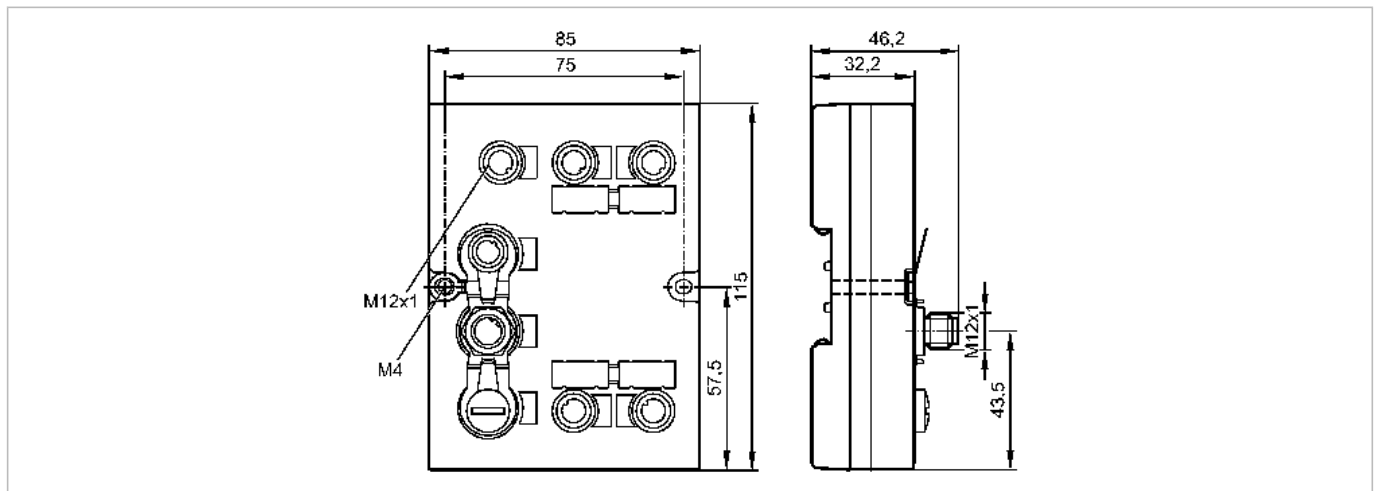
[piece]

1

**DTE100**

DTELF/HFABRWDPUS00

Systèmes d'identification



**Caractéristiques du produit**

Boîtier de contrôle RFID  
pour jusqu'à 4 têtes d'écriture/de lecture de type ANT41x/ANT51x

**Application**

Application: Boîtier de contrôle RFID avec interface Profibus DP

**Données électriques**

Tension d'alimentation	[V]	18...30 DC
Consommation	[mA]	< 3000

**Sorties**

Sortie		4 seuils réglables
Courant max. par sortie	[mA]	500 (IO 1, 2); 1000 (IO 3, 4)

**Interfaces**

Interface de paramétrage		Ethernet; TCP/IP 10/100 MBaud, Autonegotiation
Interface process		Profibus-DP
Adresse IP		192.168.0.79
Masque subnet		255.255.255.0
adresse IP passerelle		192.168.0.100

**Conditions d'utilisation**

Température ambiante	[°C]	-20...60
Température de stockage	[°C]	-20...85
Protection		IP 67

**Tests / Homologations**

MTTF	[Années]	101,69
Tenue aux chocs	CEI 60068-2-27	15 g (11 ms)
Tenue aux vibrations	CEI 60068-2-6	±1.6 mm (17...18 Hz) / 2 g (10...150 Hz)

**Données mécaniques**

Matières boîtier		Partie supérieure: PA Grivory GV-5H orange; Partie supérieure: TPE; embase: GD-AISi12
Poids	[kg]	0,39

**Afficheurs / éléments de service**

Indication		Alimentation en tension LED 1 x vert; 1 x jaune
------------	--	---

**DTE100**

DTELF/HFABRWDPUS00

**Systèmes d'identification**

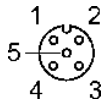
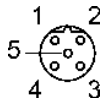
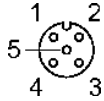
Profibus-DP	LED 1 x rouge / 1 x verte
Ethernet	LED 1 x vert; 1 x jaune
Entrées / Sorties	LED 1 x vert; 1 x jaune

**Raccordement électrique**

Raccordement

Connecteur M12

**Branchement**



raccordement d'alimentation M12:

1:	24 V DC
2:	n.c.
3:	0 V
4:	n.c.
5:	n.c.

Profibus IN M12:

1:	n.c.
2:	RxD/TxD-N
3:	n.c.
4:	RxD/TxD-P

Profibus OUT M12:

1:	P5V
2:	RXD/TXD-N
3:	DGND
4:	RXD/TXD-P
5:	n.c.

COM:

1:	TD+
2:	RD+
3:	TD-
4:	RD-

IO-1...IO-4:

1:	L+
2:	entrée de commutation I/Q
3:	L-
4:	Sortie de commutation C/Qo entrée de commutation C/Qi

**Accessoires**

Accessoires (fournis)

bouchon M12 (E73004)

**Remarques**

Quantité

[pièce]

1