

**C**SIN ESCALA  
DIMENSIONES EN mm.**METRICO**

ANGULO DE PROYECCION

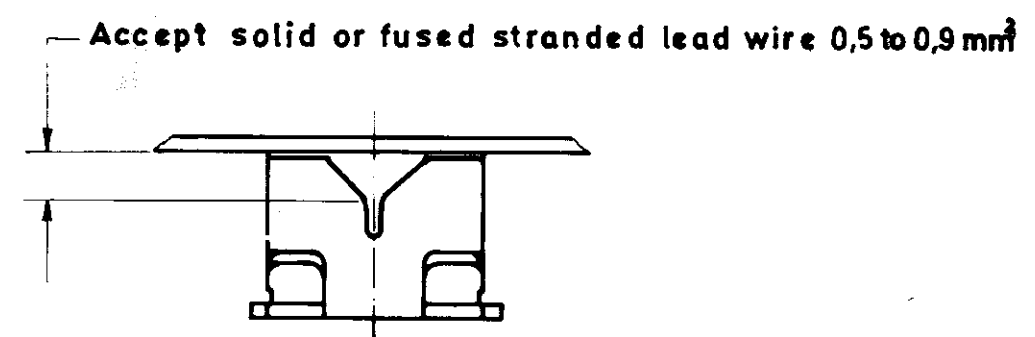
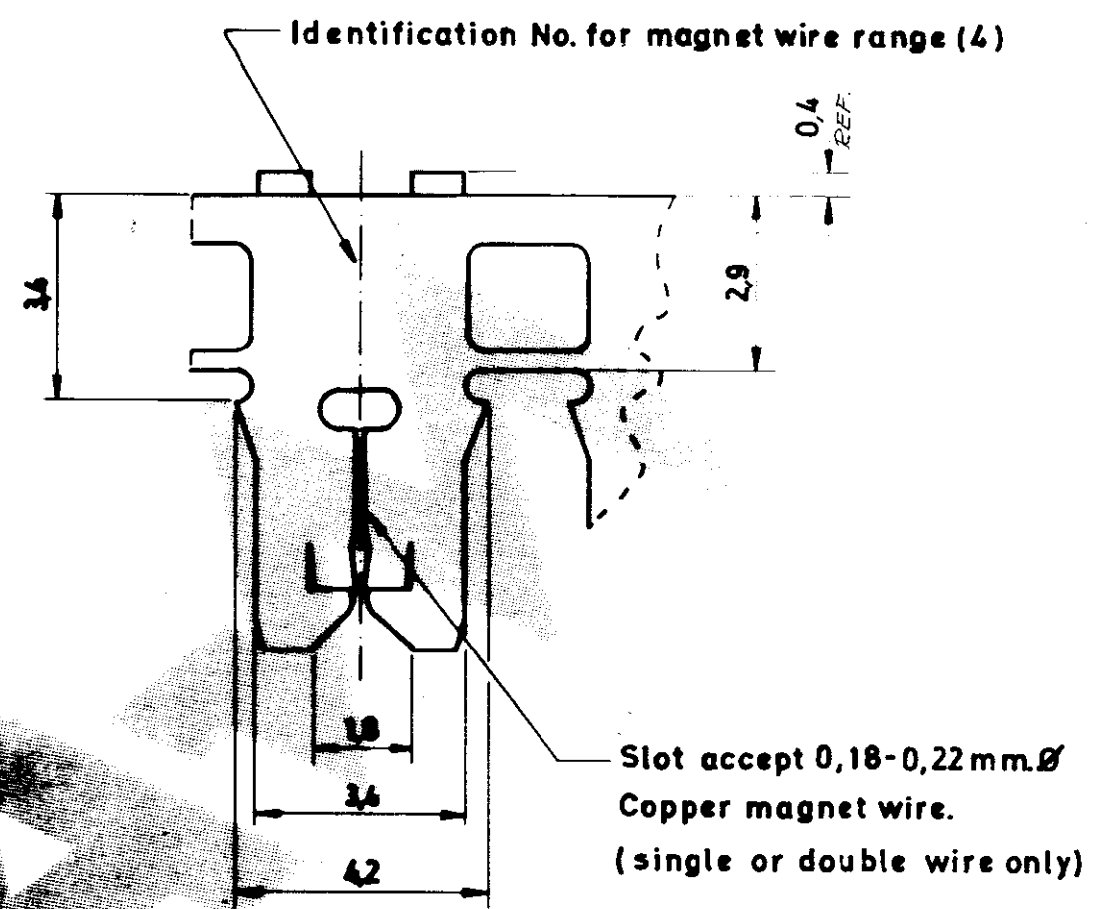
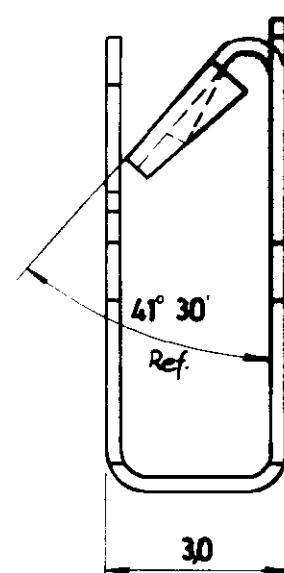
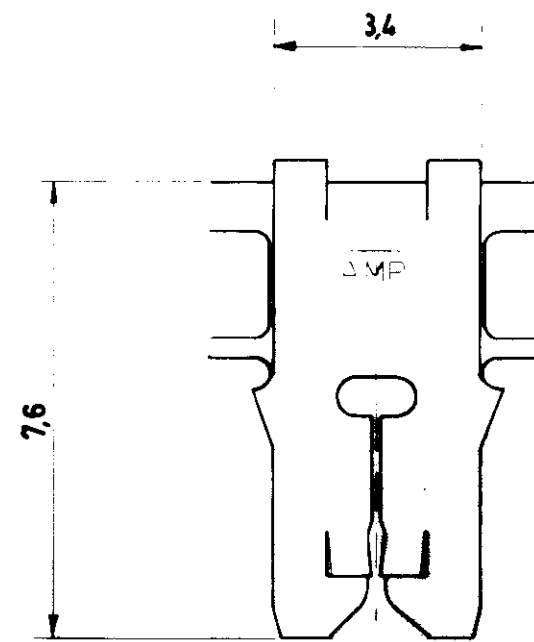
HOJA 1  
de 1PLANO N°  
C 737432

C

C

B

A

LOC.  
AL  
DIST.  
2

737435-2	TIN PLATED	BRASS	737432-2
		BRASS	737432-1
LOOSE PIECE	ACABADO	MATERIAL	N° ORDEN
PLANO DE CLIENTE SOLO PARA REFERENCIA		©COPYRIGHT 1981 AMP - ESPAÑA, S.A. TODOS LOS DERECHOS RESERVADOS. LOS PRODUCTOS AMP ESTAN CUBIERTOS POR PATENTES ACTUALES O PENDIENTES	
TOLERANCIAS GENERALES		GAMA ABLANTE	GAMA HELD
DEC±0,5		ESCALA	
ANGULO±1°		<b>AMP</b> AMP ESPAÑA, S.A. BARCELONA ESPAÑA	
B	ES00-0046-01	J.C.	23-4-07
A	<del>OBSOLETE</del>	J.L.	17-7-80
O		J.Pet	6-7-89
LETRA	REVISIONES	DIBUJ.	FECHA
			10/3/89
			4-5-93
AS	PLANO N°	HOJA 1	
C	737432	de 1	