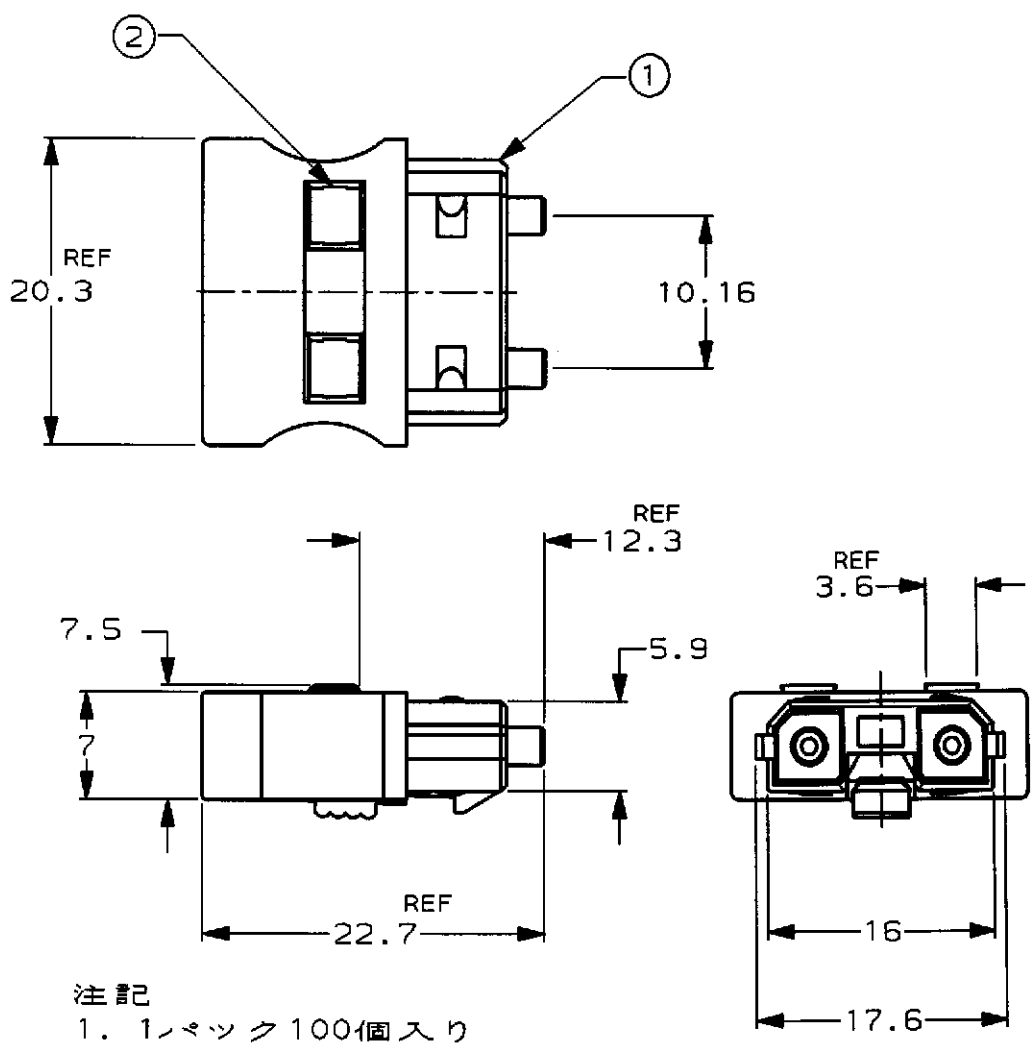


LOC	DIST	REVISIONS						
		P	LTR	DESCRIPTION	ECN	DATE	DWN	APVD
J	-		0	RELEASED	FJ00 - 1342 - 97	17-OCT'97	NS	YJ



注記
1. 1パック100個入り

NOTE
1. BULK PACKAGE 100 PIECES.

QTY REQD PER ASSY	数量	PARTS LIST	部品リスト
2		RETAINER	リテーナ ②
1		PLUG HSG	ハウジング ①
-1		NAME	名称 NO. 番号

THIS DRAWING IS UNPUBLISHED. BY AMP INCORPORATED. ALL RIGHTS RESERVED. COPYRIGHT 19

DIMENSIONS 単位換 mm TOLERANCES UNLESS OTHERWISE SPECIFIED. 一般公差 10 μm : ±0.2 30 μm : ±0.25 100 μm : ±0.3 ANGLE : ±0.3°	DWN N. SUDO 17-OCT'97 MATERIAL 材料	FINISH 仕上
	CHK APVD PRODUCT SPEC 製品規格 108-5596 APPLICATION SPEC 取付適用規格 114-5247 WEIGHT 2.7g	AMP 日本エー・エム・シー株式会社 Kawasaki, Japan NAME 名称 AMP OPTIMATE PN CONNECTOR SIZE A4 CAGE CODE 00779 DRAWING NO. 番号 C=1123445
CUSTOMER DRAWING		SCALE 尺度 2-1 SHEET 1 OF 1 REV 0