

Alle Rechte vorbehalten/ All rights reserved

5

4

3

2

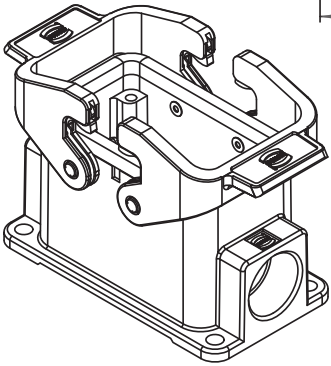
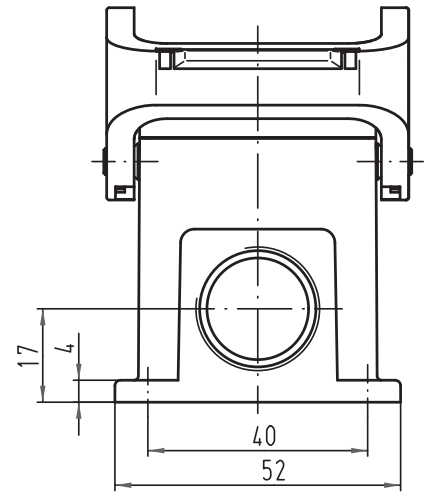
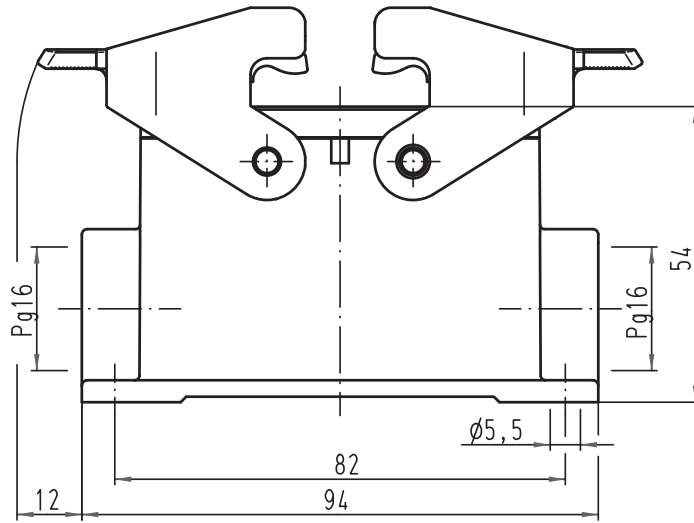
1

D

C

B

A



		All Dimensions in mm Original Size DIN A 4		Techn. Character.			Nicht tolerierte Maß/Free size tolerances	
				Dat. 04.09.01	Name Gg	Maßstab/Scale 1:1	Han 3HvE-asg2-QB-16 Sockelgehäuse/ housing surface mounting	
				Insp.	KR			
				Stand.				
413214 29984	17.09.07	Rull	HARTING Electric GmbH & Co. KG D-32339 Espelkamp				TB 09 34 003 0201	
Mod.	Dat.	Name					Sub. TB 09 34 0.. 0201 v. 11.02.93	
							Blatt/page	