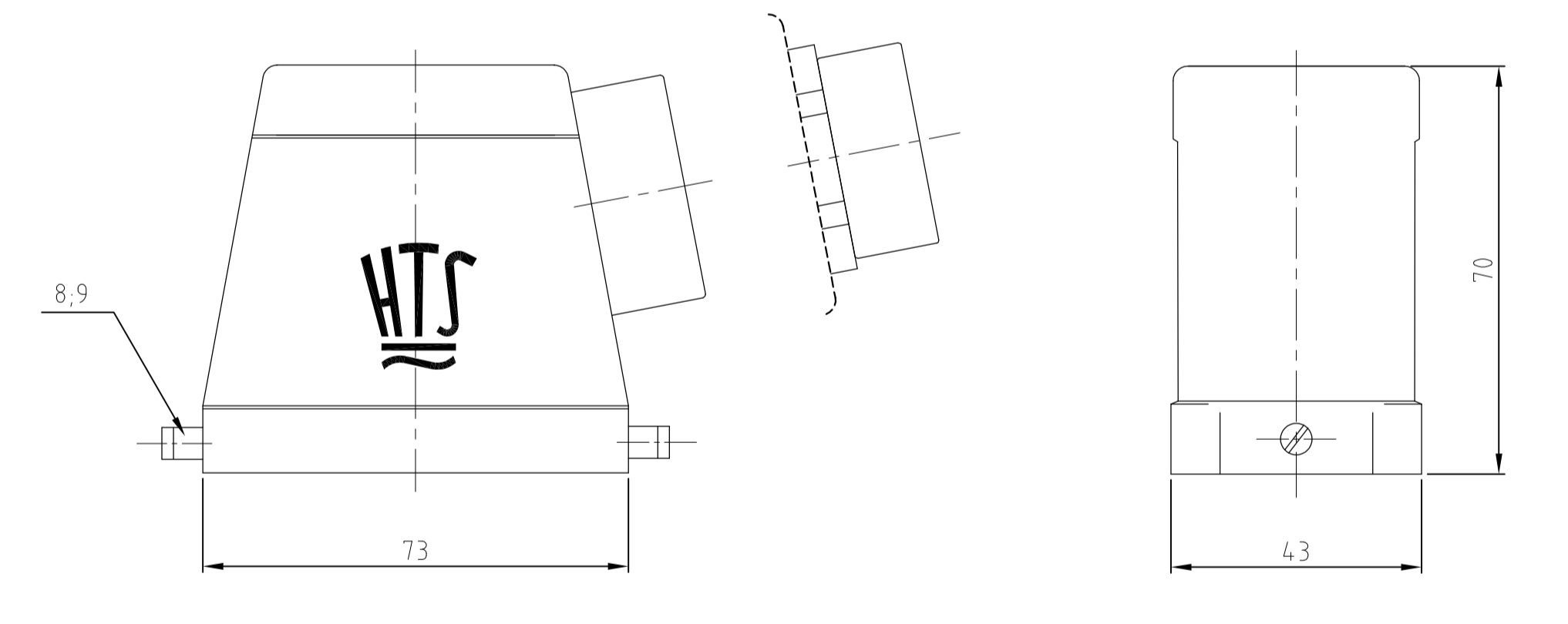
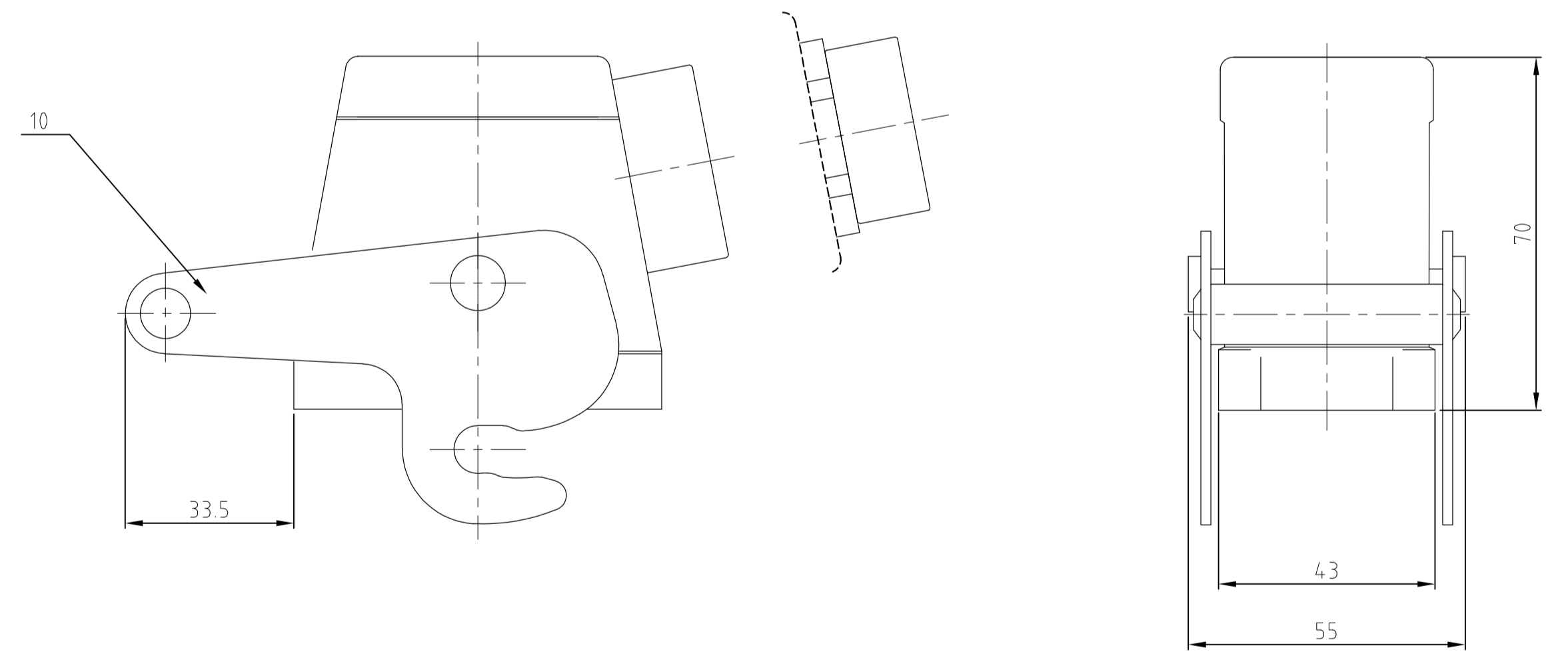
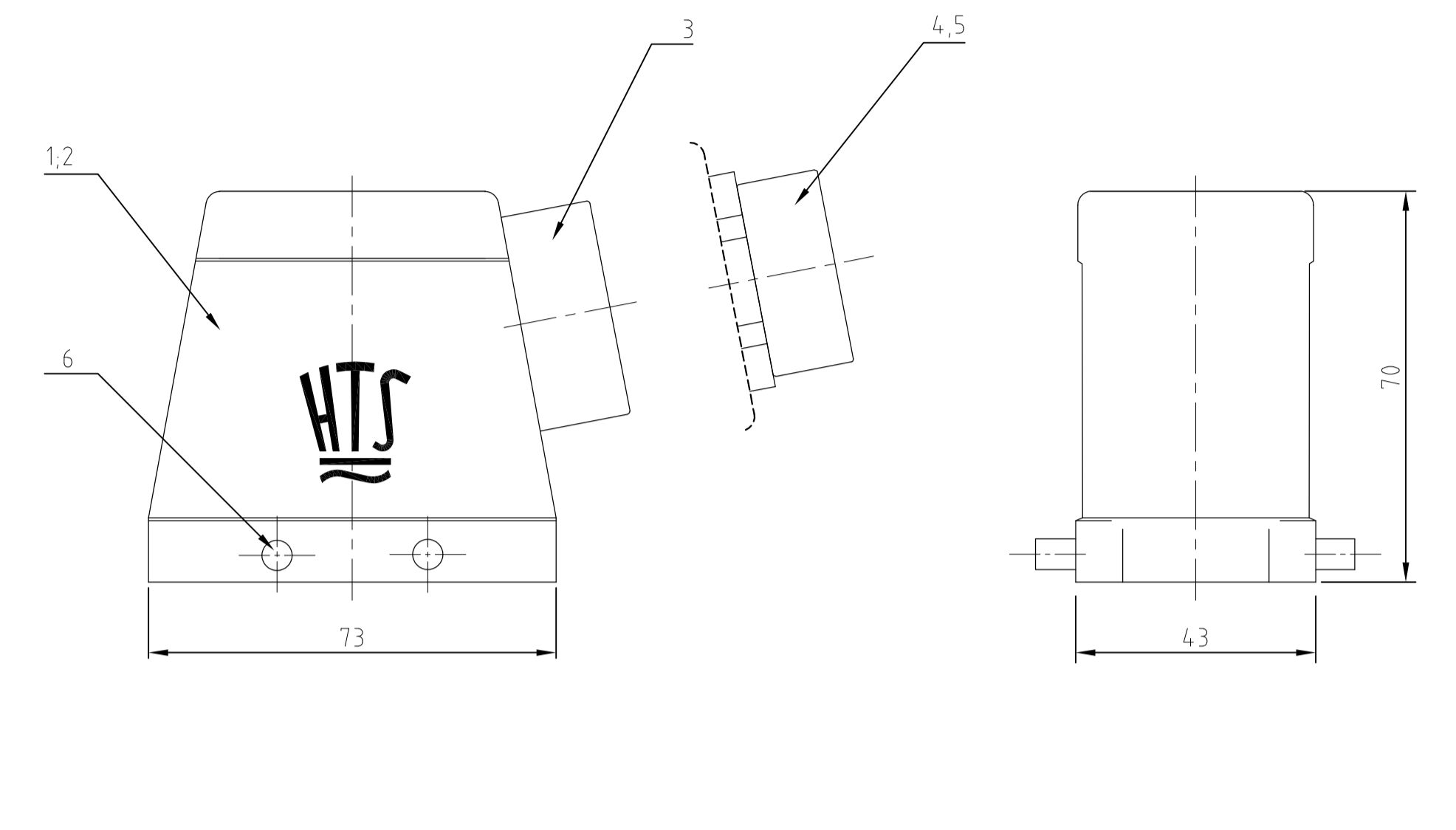
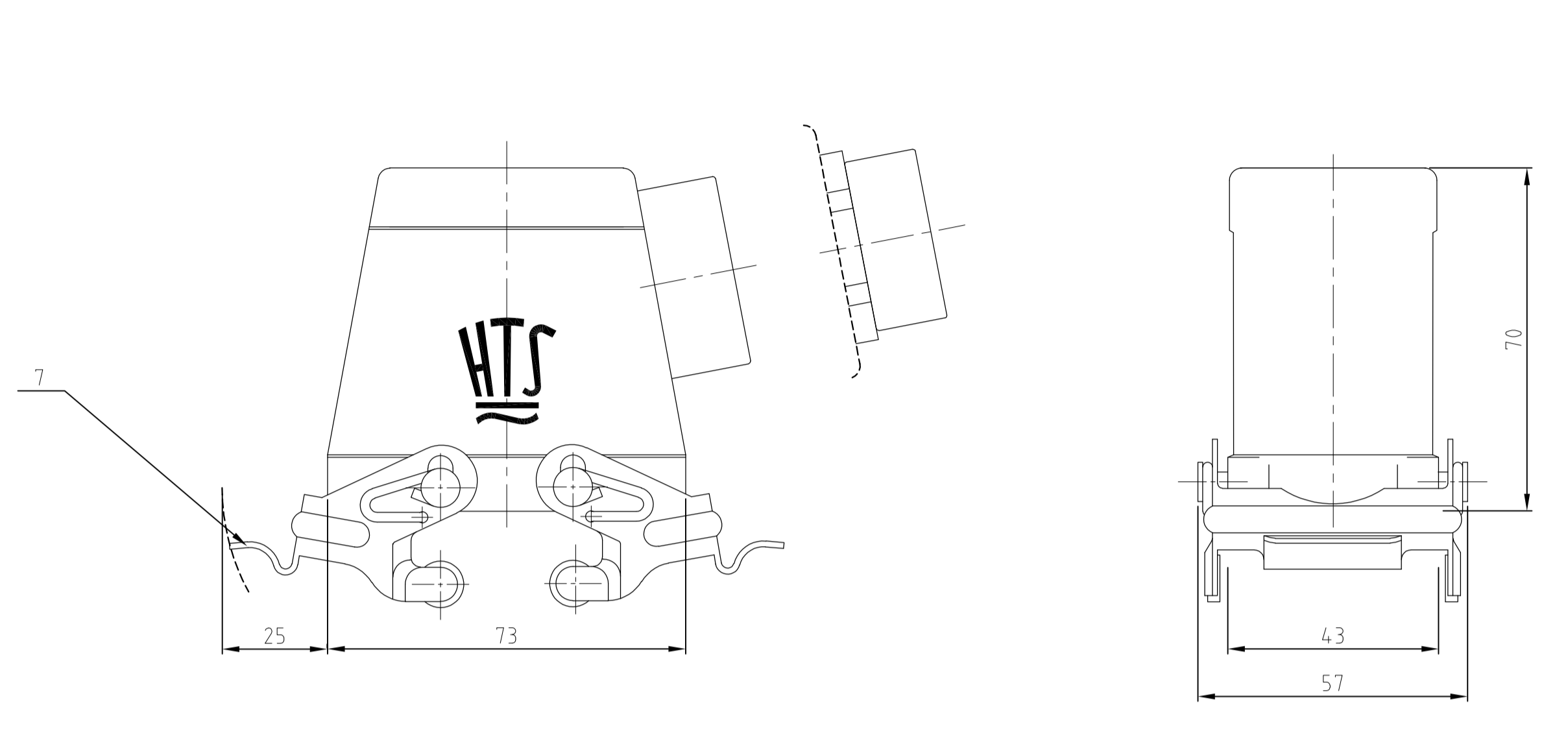


LOC	DIST	REVISIONS			
		REV	DATE	BY	CHK
A1	-	A3	29.01.02	SR	SM
		A4	06NOV09	KK	AE



3 OBSOLETE PARTS: OBSOLETE CIS STREAMLINING PER D.RENAUD/D.SINISI

ITEM NO.	DESCRIPTION / BENENNUNG	MATERIAL	SURFACE / OBERFLÄCHE	COLOR / FARBE	ITEM NO. POS.	REMARKS / BEMERKUNGEN
1	ZB-Zentralbügel	Stahl	verzinkt	blau	10	-
2	LB-Bügelbolzen	V2A	-	-	9	-
2	LB-Bügelbolzen	Stahl	verzinkt	blau	8	-
2	VS-Bügel	Stahl	verzinkt	blau	7	-
4	VS-Bügelbolzen	V2A	-	-	6	-
1	O-Ring	Neoprene	-	black/schwarz	5	-
1	Zwischenstützen 6kt PG21	Messing	vernickelt	-	4	-
1	Zwischenstützen PG21	Messing	vernickelt	-	3	-
1	Steckergehäuse HD.24 Pg.1.21	aluminium/ALU	aluminium oxid	black/schwarz	2	-
1	Steckergehäuse HD.24 Pg.1.21	aluminium/ALU	-	grey/grau	1	-

HD-Z24-S1S-ZB-1.21Z	HD-K24-S1S-GR-1.21Z	HD-Z4-S1S-GR-1.21Z	HD-Z4-S1S-VS-1.21Z	HD-K24-S1S-1.21Z	HD-Z4-S1S-1.21Z
---------------------	---------------------	--------------------	--------------------	------------------	-----------------

DATE	08.12.98
DRAWN	Schneider
CHK	Schweiger
NAME	HOOD
PRODUCT SPEC	STECKERGEHÄUSE HD.24.S1S.1.21Z
APPLICATION SPEC	
WEIGHT	
CUSTOMER DRAWING	/KUNDENZEICHNUNG