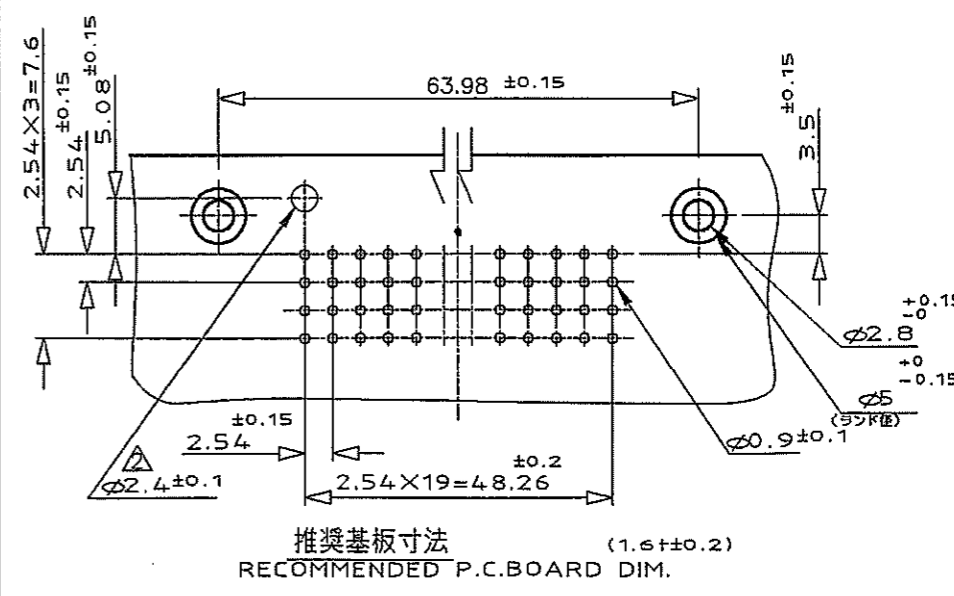
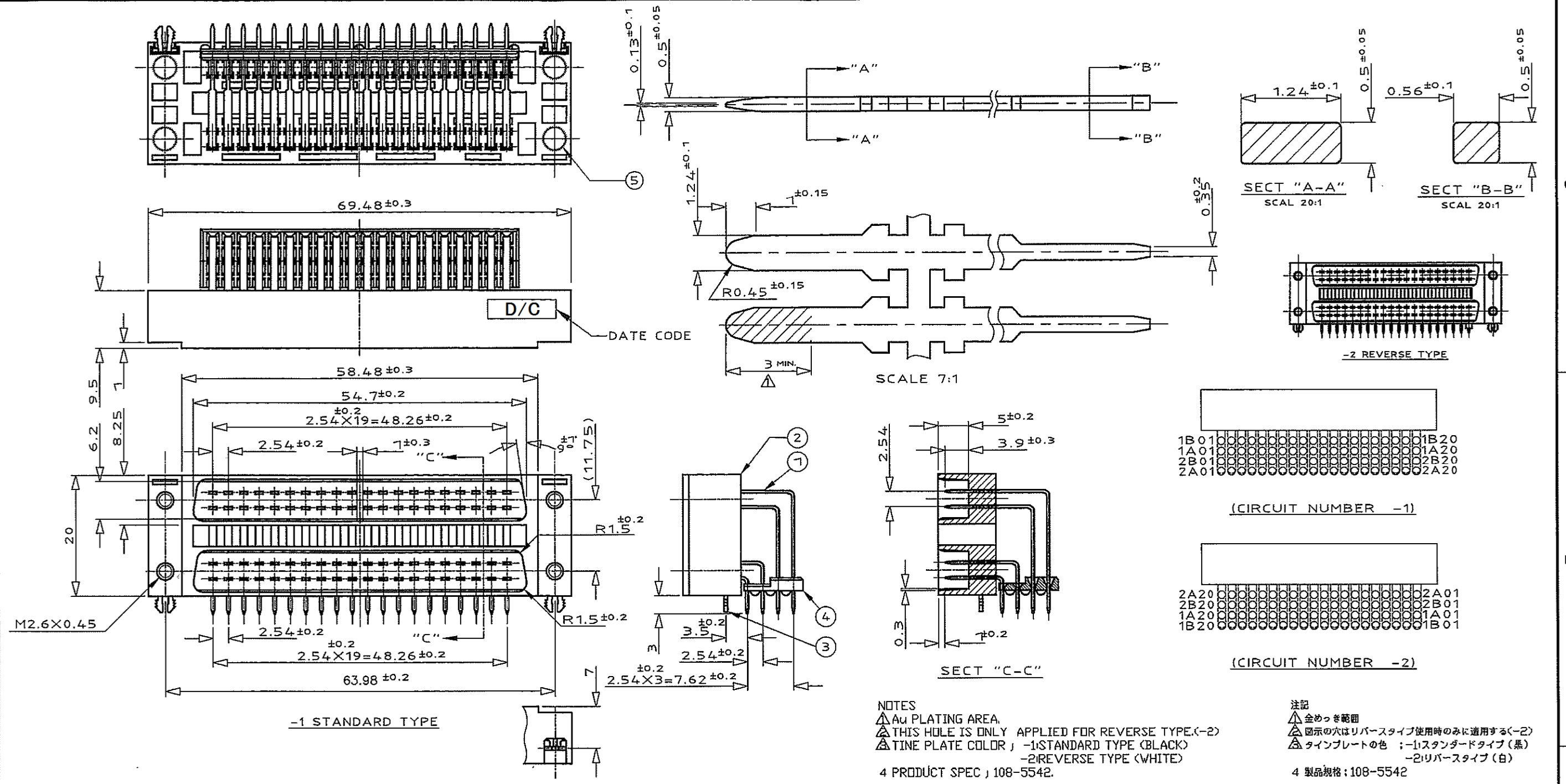


NUMBER 900412

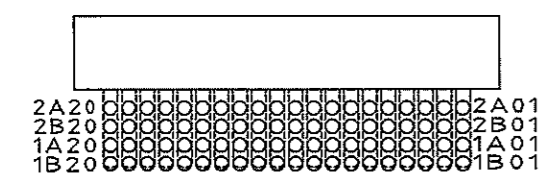
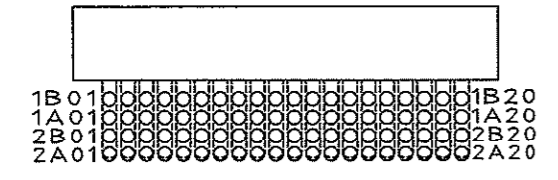
METRIC

PRINT DIST  
#8: # DIMENSIONS IN MM. DO NOT SCALE PRINT



NOTES  
 ▲ Au PLATING AREA.  
 ▲ THIS HOLE IS ONLY APPLIED FOR REVERSE TYPE. (-2)  
 ▲ TINE PLATE COLOR ; -1)STANDARD TYPE (BLACK)  
 -2)REVERSE TYPE (WHITE)  
 4 PRODUCT SPEC ; 108-5542.

法記  
 ▲ 金めっき範囲  
 ▲ 図示の穴はリバースタイプ使用時のみに適用する(-2)  
 ▲ タイムプレートの色 ; -1)スタンダードタイプ(黒)  
 -2)リバースタイプ(白)  
 4 製品規格 ; 108-5542



⑤	固定ナット FIXED NUT								黄銅 BRASS
④	タイムプレート TINE PLATE								ポリエステル樹脂 THERMOPLASTIC POLYESTER
③	リテンションレグ RETENTION LEG.								黄銅 BRASS
②	ヘッダーハウジング HDR. HOUSING								ポリエステル樹脂 THERMOPLASTIC POLYESTER (BLACK)
①	タブポスト TAB POST								黄銅 BRASS
ITEM NO.	名称 / MANE	仕上 / FINISH ▲		材質 / MATERIAL					
F	REVISED	Y.O.N.Y.	29MAY 2015	Copyright ©1995		Copyright ©1995		TE Connectivity	
E2	REVISED ECR-07-014451	S.K.J.A.	19JUN 07	Tyco Electronics AMP K.K.		ALL RIGHTS RESERVED.			
E1	REVISED ECR-07-012403	S.K.J.A.	28MAY 07						
E	変更 FJD0-0133-03	Y.K.S.	28MAY 03	出線範囲(WIRE RANGE)		絶縁径(INSULATION DIA.)		名称(NAME)	
D	変更 FJ00-1437-02	Y.K.S.M.	26FEB 02	mm?(AWG -)		mmφ		80P-ASS'Y-TINE-LEG	
C	変更 FJ00-0351-01	Y.K.S.M.	26FEB 01	材料(MATERIAL)		仕上(FINISH)		PC. I/O CONN.	
B	変更 FJ00-0257-97	K.K.S.M.	10JUN 97	表参照 SEE TABLE		表参照 SEE TABLE		一般公差 (GENERAL TOLERANCE)	
A	変更 FJ00-4949-96	H.A.T.S.	97/7/2	DR. 9/25/1995 H.AMIKURA		DE. 9/25/1995 H.AMIKURA		10% ±0.2	
LTR	変更 (REVISION RECORD)	DR	CHK	CHK. 5/31/1996 T.SASAKI		APP. 5/31/1996 T.SASAKI		10% ±0.25	
								30% ±0.3	
								角公差 ±0.3	
								1.5-1	
								REV. F	
								SHEET 1 OF 1	