

4

3

2

1

THIS DRAWING IS UNPUBLISHED. VERTRAULICHE UNVERÖFFENTLICHTE ZEICHNUNG. RELEASED FOR PUBLICATION. FREI FÜR VERÖFFENTLICHUNG. DATED WITH: PASSEND ZU: -

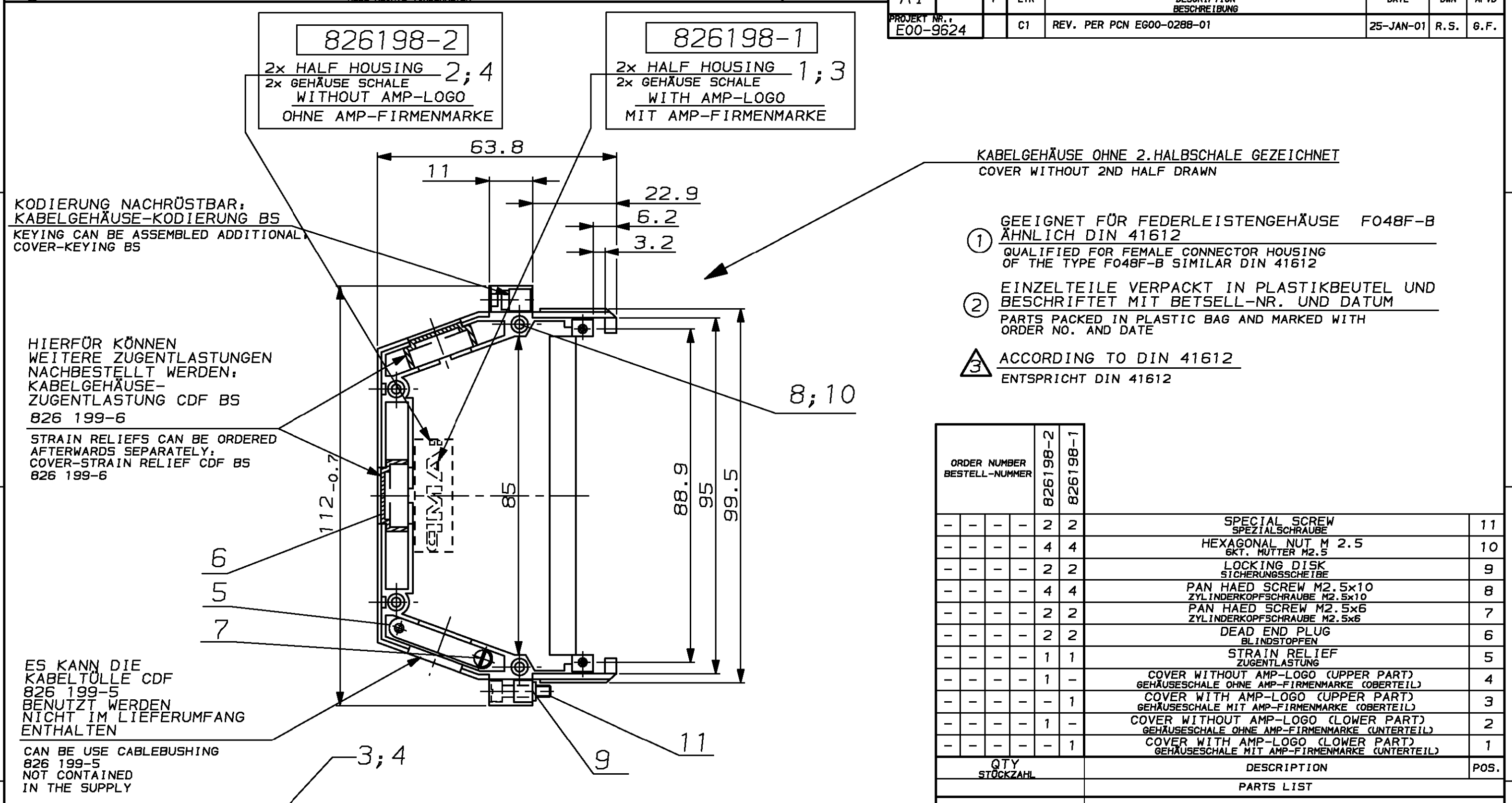
LOC AI DIST - P LTR

REVISIONS  
ÄNDERUNGEN  
DESCRIPTION  
BESCHREIBUNG

DATE 25-JAN-01 DWN R.S. APVD G.F.

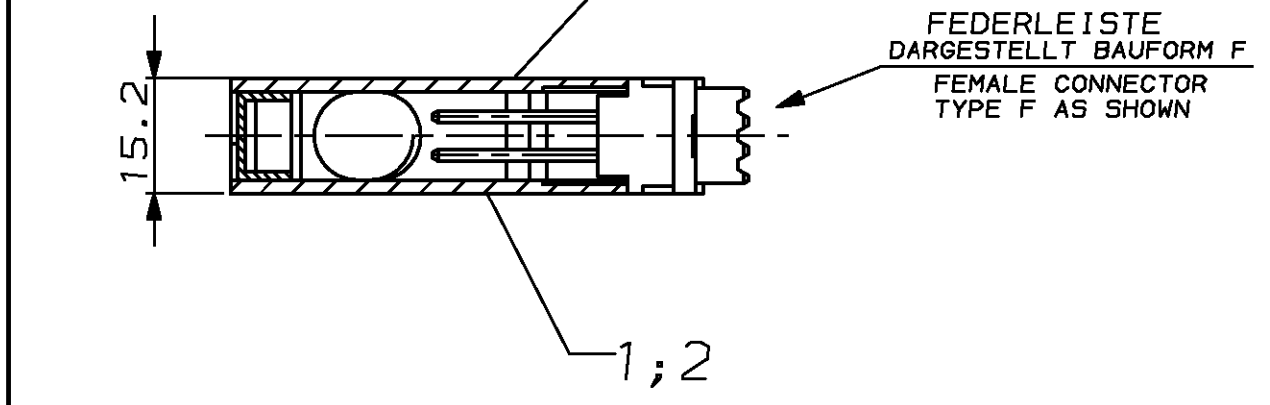
REV. PER PCN EG00-0288-01

PROJECT NR.: E00-9624 C1



- ① GEEIGNET FÜR FEDERLEISTENGEHÄUSE F048F-B  
ÄHNLICH DIN 41612  
QUALIFIED FOR FEMALE CONNECTOR HOUSING  
OF THE TYPE F048F-B SIMILAR DIN 41612
- ② EINZELTEILE VERPACKT IN PLASTIKBEUTEL UND  
BESCHRIFTET MIT BETSELL-NR. UND DATUM  
PARTS PACKED IN PLASTIC BAG AND MARKED WITH  
ORDER NO. AND DATE
- ③ ACCORDING TO DIN 41612  
ENTSPRICHT DIN 41612

ORDER NUMBER BESTELL-NUMMER	826198-2	826198-1	DESCRIPTION	POS.
- - - - 2 2	2	2	SPECIAL SCREW SPEZIALSCHRAUBE	11
- - - - 4 4	4	4	HEXAGONAL NUT M 2.5 6KT. MÜTTER M2.5	10
- - - - 2 2	2	2	LOCKING DISK SICHERUNGSSCHEIBE	9
- - - - 4 4	4	4	PAN HAED SCREW M2.5x10 ZYLINDERKOPFSCHRAUBE M2.5x10	8
- - - - 2 2	2	2	PAN HAED SCREW M2.5x6 ZYLINDERKOPFSCHRAUBE M2.5x6	7
- - - - 2 2	2	2	DEAD END PLUG BLINDSTOPFEN	6
- - - - 1 1	1	1	STRAIN RELIEF ZUGENTLASTUNG	5
- - - - 1 -	1	-	COVER WITHOUT AMP-LOGO (UPPER PART) GEHÄUSESCHALE OHNE AMP-FIRMENMARKE (OBERTEIL)	4
- - - - - 1	-	1	COVER WITH AMP-LOGO (UPPER PART) GEHÄUSESCHALE MIT AMP-FIRMENMARKE (OBERTEIL)	3
- - - - 1 -	1	-	COVER WITHOUT AMP-LOGO (LOWER PART) GEHÄUSESCHALE OHNE AMP-FIRMENMARKE (UNTERTEIL)	2
- - - - - 1	-	1	COVER WITH AMP-LOGO (LOWER PART) GEHÄUSESCHALE MIT AMP-FIRMENMARKE (UNTERTEIL)	1
QTY STÜCKZAHL			DESCRIPTION	POS.



THIS DRAWING IS A CONTROLLED DOCUMENT FOR AMP INCORPORATED. IT IS SUBJECT TO CHANGE AND THE CONTROLLING ENGINEERING ORGANIZATION SHOULD BE CONTACTED FOR THE LATEST REVISION. DIESES ZEICHNUNGSDOKUMENT WIRD DURCH AMP INCORPORATED KONTROLLIERT. ÄNDERUNGEN, DIE DEN TECHNISCHEN FORTSCHRITT DIENEN, SIND VORBEHALTEN. DEN JEMALS LETZTUEBLIGEN ÄNDERUNGSSTAND ERWÄHREN SIE AUF ANFRAGE.

DIMENSIONS, DIMENSIONEN, mm	TOLERANCES UNLESS OTHERWISE SPECIFIED, ALLGEMEINTOLERANZEN
	±0.2
MATERIAL	FINISH/OBERFLÄCHE/FARBE
MAKROLON	GREY ACC. TO RAL7032 GRAU RAL7032

DWN R. Schmidt 16-JAN-01  
CHK W. BOECK 25-JAN-01  
APVD G. FELDMEIER 25-JAN-01

**AMP** tyco Electronics AMP GmbH  
D - 64625 Bensheim

COVER FOR TYPE F CONNECTOR  
KABELGEHÄUSE "F"

SIZE A3 CAGE CODE 00779 DRAWING NO. ZEICHNUNGS-NR. C-826198 RESTRICTED TO NUR FÜR -

WEIGHT GENICHT -

CUSTOMER DRAWING /KUNDENZEICHNUNG MASSSTAB 1:1 BLATT 1 OF 1 VON 1 REV C1