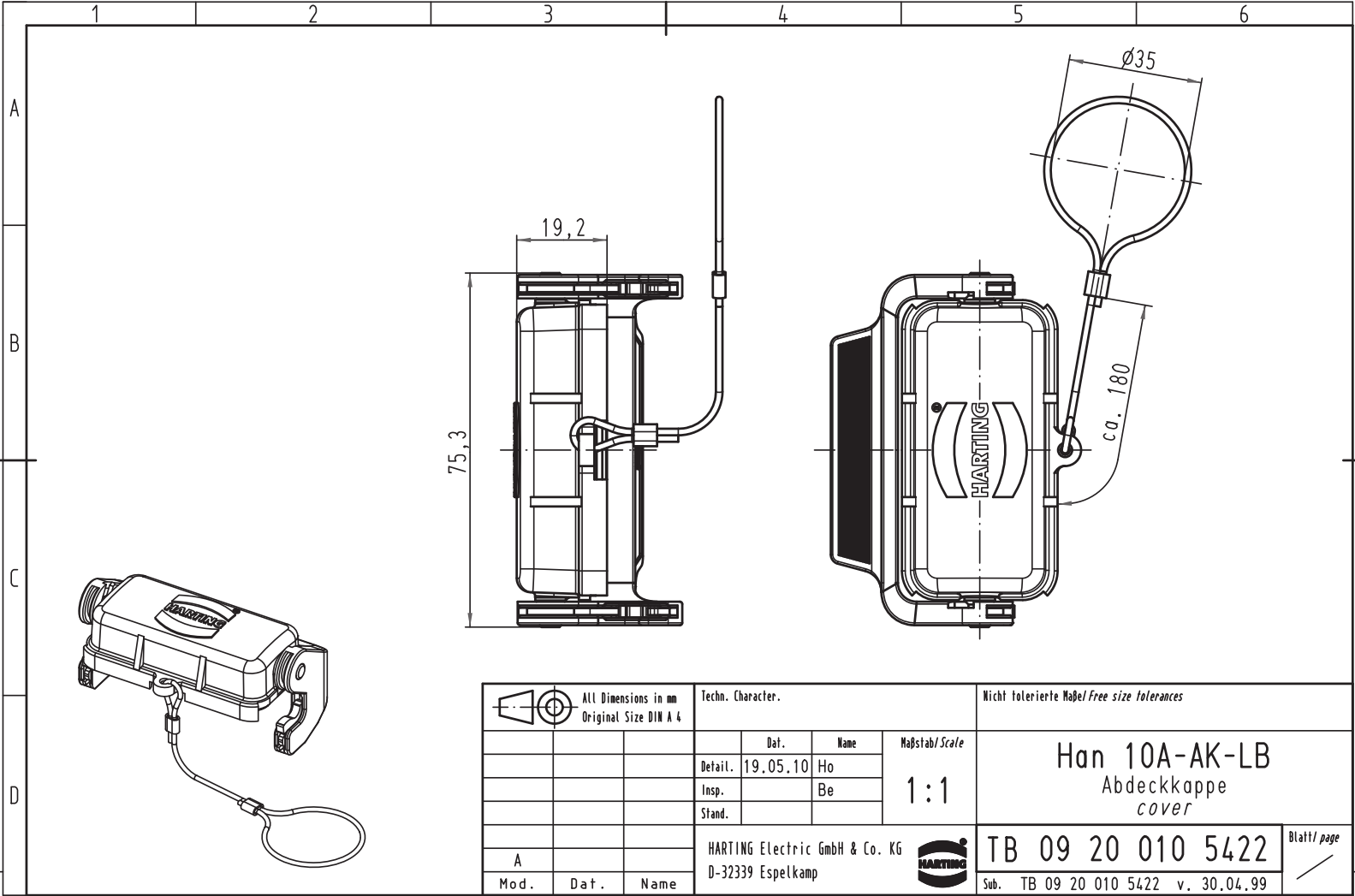


Alle Rechte vorbehalten/ All rights reserved



All Dimensions in mm Original Size DIN A 4			Techn. Character.			Nicht tolerierte Maß/Free size tolerances		
				Dat.	Name	Maßstab/Scale		
			Detail.	19.05.10	Ho	1:1		
			Insp.		Be			
			Stand.					
A			HARTING Electric GmbH & Co. KG			TB 09 20 010 5422		
Mod.	Dat.	Name	D-32339 Espelkamp					
						Blatt/page		