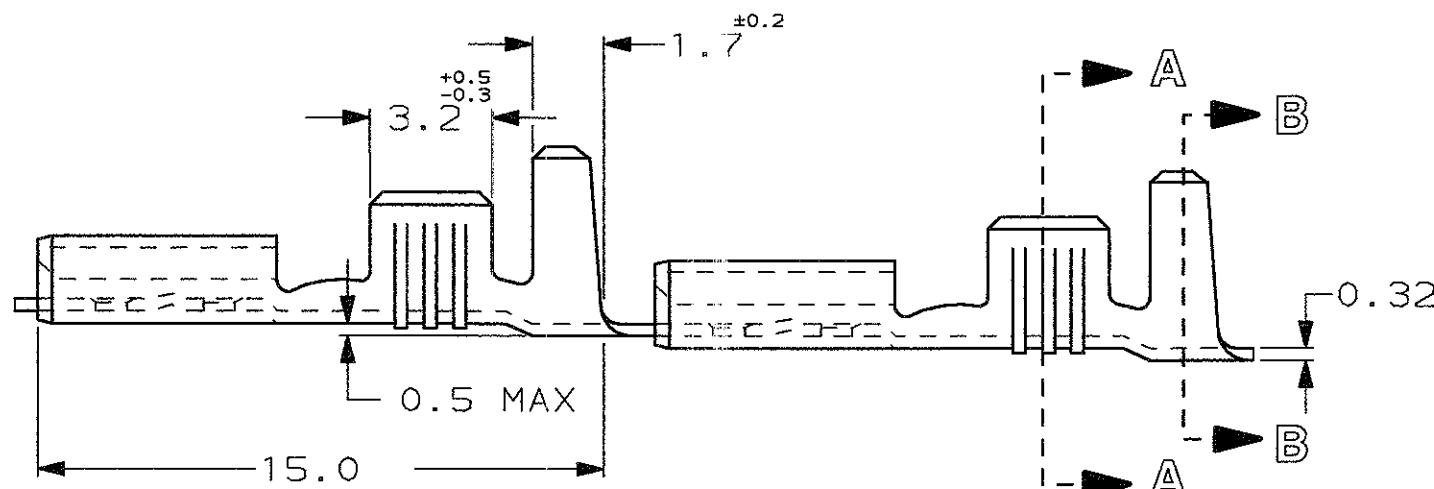
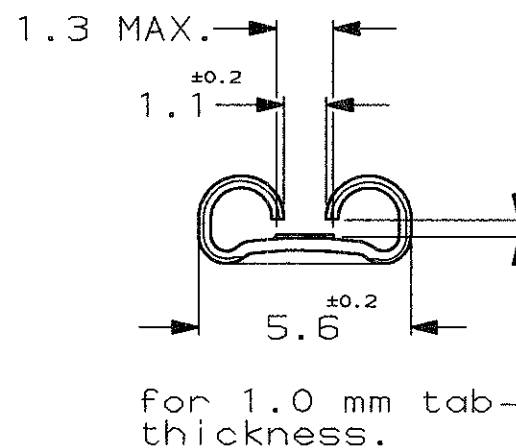
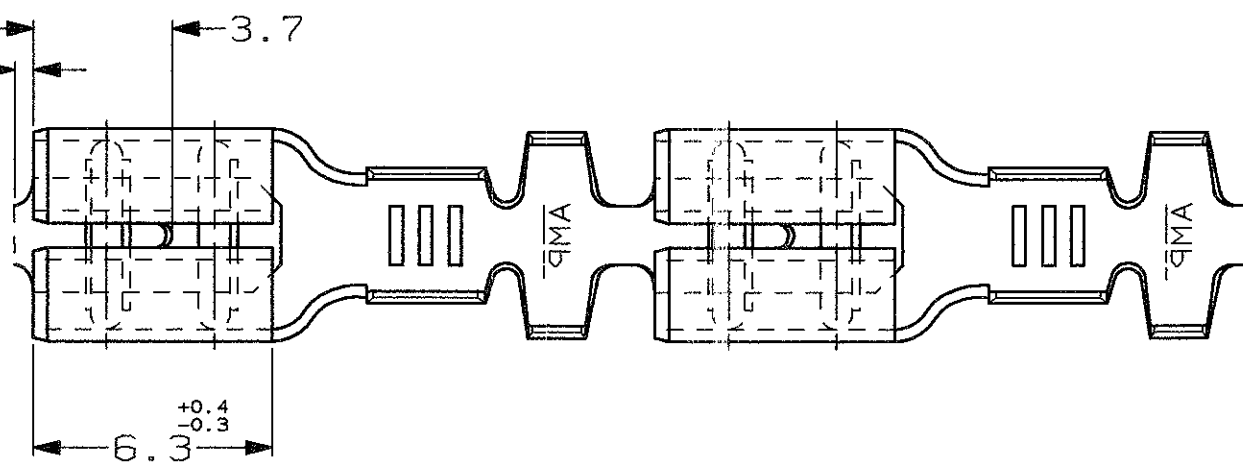


SCALA NON IMPEGNATIVA  
(DO NOT SCALE)  
DIMENSIONI IN mm  
(DIMENSIONS IN mm)

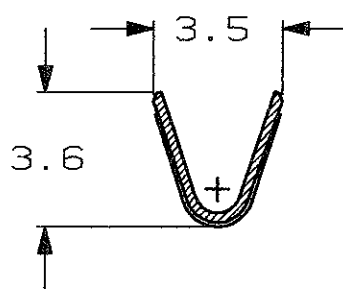
**METRIC**

THIRD ANGLE  
PROJECTION

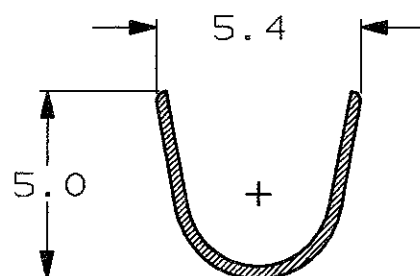
0.5 MAX.  
TESTIMONE DI TAGLIO  
(CUT-OFF DIM.)



SEZIONE A-A  
(SECTION A-A)



SEZIONE B-B  
(SECTION B-B)



1) STATO DI FORNITURA - SCALA 1:1  
(SUPPLY CONDITION - SCALE 1:1)



SENSO DI USCITA  
DEL TERMINALE  
DALLA BOBINA  
(DIRECTION OFF  
TOP OF REEL)

NOTE	STAGNATO (TIN PLATED) FINITURA / COLORE (FINISH / COLOUR)	OTTONE (BRASS) MATERIALE (MATERIAL)	0-100097-2	D
			NUMERO (AMP P/N)	REV

CUSTOMER DWG.  
FOR REFERENCE ONLY

DISEGNO PER CLIENTE  
SOLO PER RIFERIMENTO

THIS DRAWING IS UNPUBLISHED. RELEASE FOR PUBLICATION 19  
© COPYRIGHT 19 BY AMP INCORPORATED, HARRISBURG, PA. ALL INTERNATIONAL RIGHT RESERVED. AMP PRODUCTS MAY BE COVERED BY U.S. AND FOREIGN PATENT AND/OR PATENT PENDING

TOLLERANZE, SE NON DIVERSAMENTE SPECIFICATO (TOLERANCES, UNLESS OTHERWISE SPECIFIED)	DIAM. ISOLANTE (INS. DIA. RANGE) mm	RANGO FILO (WIRE RANGE) mm <sup>2</sup>	SCALA (SCALE)
± 0.3	3.0-4.3	1.0-2.5	5:1

ANGOLI  
(ANGLES) ± 2°  
**AMP** AMP ITALIA S.p.A.  
Corso F.lli Cervi, 15  
COLLEGNO (TORINO)

DIS. H. YAALI  
(DR.) 23 JAN 2001  
DESCRIZIONE  
(DESCRIPTION) FASTON® Connector,  
.187" sr. REC. CONTACT.

D	CHANGED RAW MTL. FINISH ET00-0121-04	A.V.	12-01 2005	CONT. C. TARTARI (CHK) 23 JAN 2001	LOC.	SIZE	NUMERO (DWG NO)	REV.	FOGLIO (SHEET)
C	ACTIVATED PART & REDRAWN ET00-0019-01	H.Y.	15-01 2001		I	A3	C-100097	D	1 DI 1
REV.	REVISIONI (REVISION RECORD)	DIS. (DR)	DATA (DATE)	APP. (APP.)					

DISTRIBUZIONE  
(PRINT DIST.)