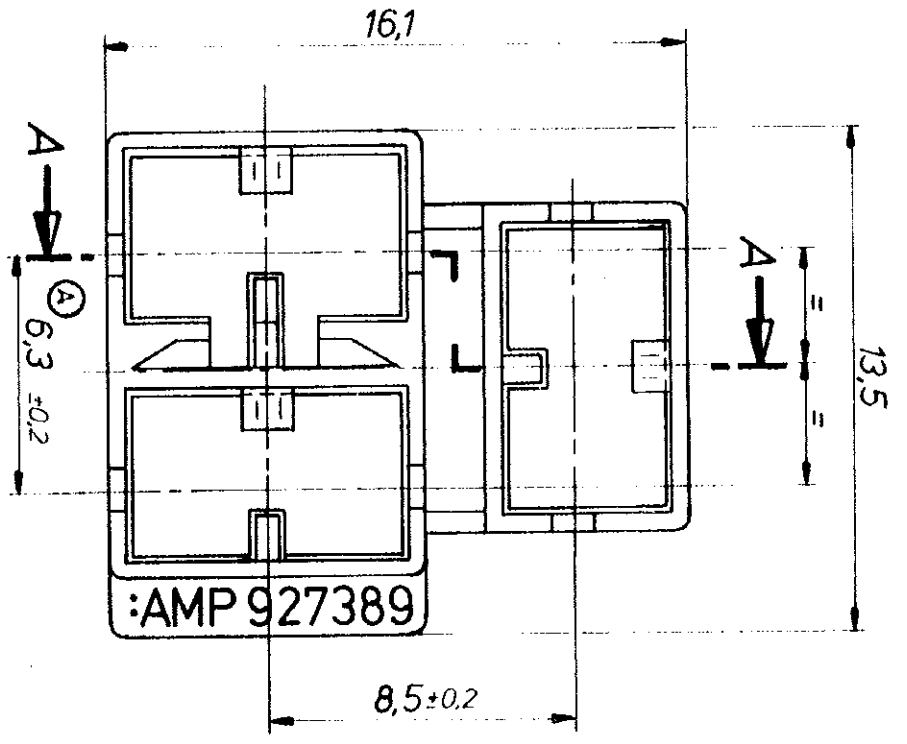


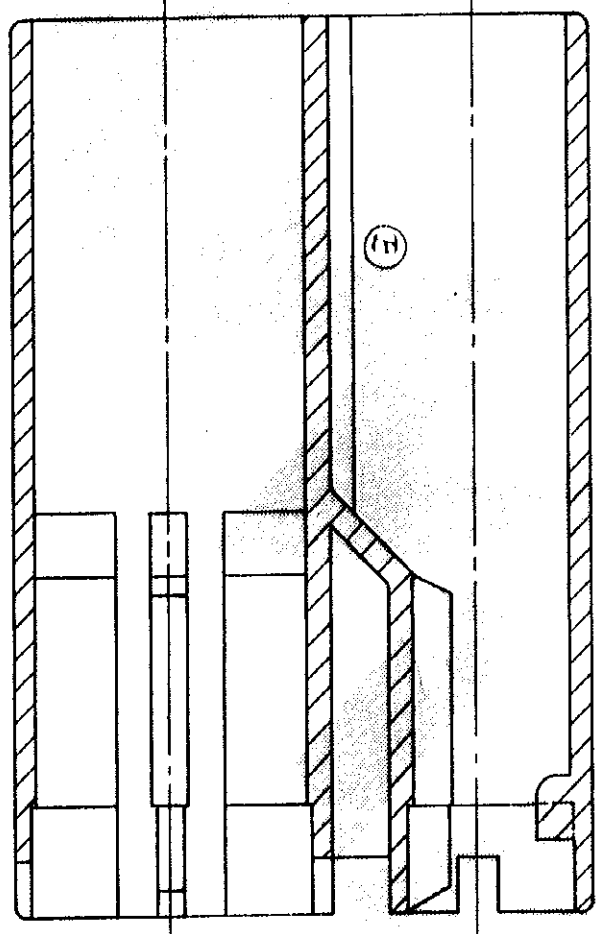
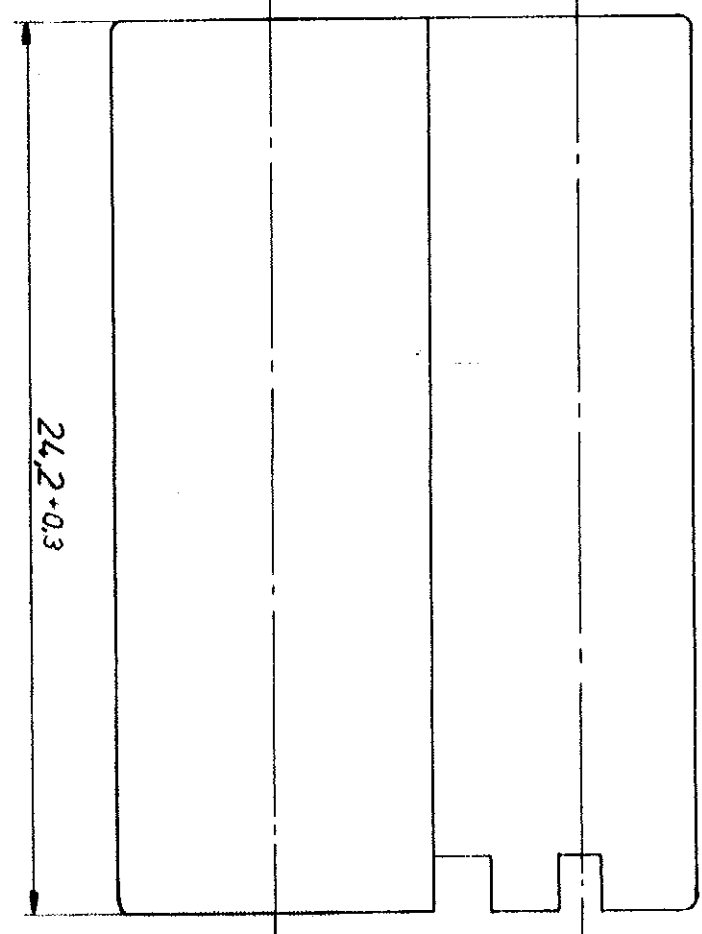
Alle Rechte vorbehalten
 Nachdruck, Vervielfältigung
 und Verbreitung, auch auszugsweise,
 ist ohne schriftliche Genehmigung
 AMP DEUTSCHLAND GmbH



Zeichnung geschützt durch
 © Copyright 1983
 AMP DEUTSCHLAND GmbH
 Alle Rechte vorbehalten

Index	Anderung	Tag	Name
A	Maß 1,5 gL war 6,35	18.1.84	JOL
B	2 Rippen hinzugefügt	03.06.85	KOP
C	-2 Anzue		



Schnitt A-A



 AMP DEUTSCHLAND GmbH Langen b Ffm		Benennung 3-pol. Gehäuse für Positive Lock Kontakte 	
927 389-2	PA 6.6	weiß	
927 389-1	PA 6.6	schwarz	
Bestell-Nr.	Werkstoff	Oberfläche Farbe	Gepr.
u.münk	20.10.83	Gepr. 21.10.83	Gepr.
Nicht tolerierte Maße ± 0,3 mm ± 1,5 mm Maßstab 5:1		Format B	Zeichnungs-Nr. 927 389 Blatt-Nr. 1 von 1