

Filter is totally guarded against humidity.
 Water could penetrate into the mating area.
 At all times water resistant connectors not in use should be covered with a Conec water resistant cap or water tight hood.
 Filter ist gegen Feuchtigkeit geschützt.
 Wasser kann in den Steckbereich eindringen.
 Im nicht gesteckten Zustand müssen die wasserdichten Steckverbinder mit einer wasserdichten Conec Kappe oder Haube geschützt werden.

**Solder Instruction/
 Lötanweisung:**

1. Cable should be prepared for soldering. The cable / wires must be pretinned.
 1. Litze zum Löten vorbereiten. Die Litzen müssen vorverzinnt werden.
2. Insert cable/ wire into solder cup.
 2. Litze in Lötkelch einführen.
3. Operate the soldering iron at 350 °C, 50 Watt max. and use a pencil tip.
 3. LötKolben Temperatur 350 °C, max. 50 Watt, einstellen bzw. wählen.
 Verwenden Sie eine entsprechend Lötspitze.
4. Apply some solder to the solder tip of the soldering iron.
 4. Bringen Sie etwas Lot auf die Lötspitze des LötKolbens.
5. Put tip to wire in solder cup.
 5. Setzen Sie die Lötspitze auf die Litze im Lötkelch.
6. After 1 second bring in solder.
 6. Fügen Sie nach 1 Sekunde etwas Lot hinzu.
7. Heat for 3 seconds longer. Do not heat contact more than 4 seconds in total.
 7. Heizen Sie für 3 Sekunden. Erhitzen Sie nicht mehr als 4 Sekunden insgesamt.
8. Remove soldering iron.
 8. Entfernen Sie den LötKolben vom Lötkelch.
9. Wait until solder gets rigid again.
 9. Warten Sie bis das Lot wieder fest wird.
10. Do not solder adjacent contacts consecutively, alternate position within the connector to minimize heat build up.
 10. Um Wärmeentwicklung zu verhindern, sollte kein benachbarter Kontakt aufeinanderfolgend gelötet werden, sondern eine andere Position im Steckverbinder.

Technical specification:

Technische Daten:

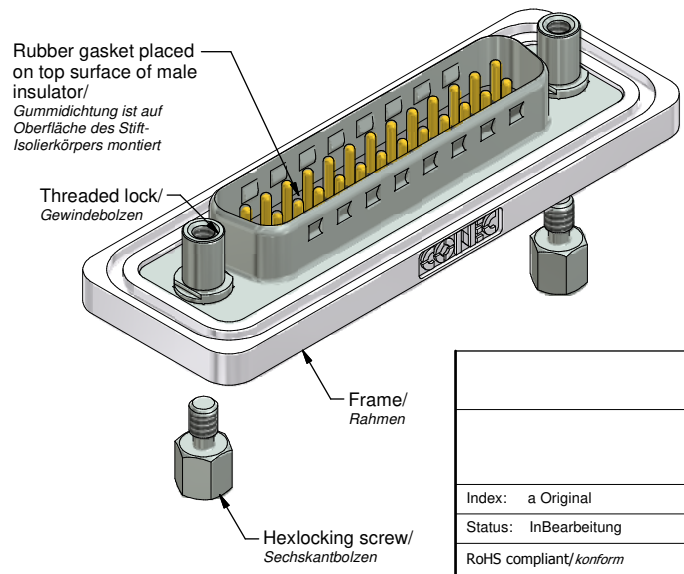
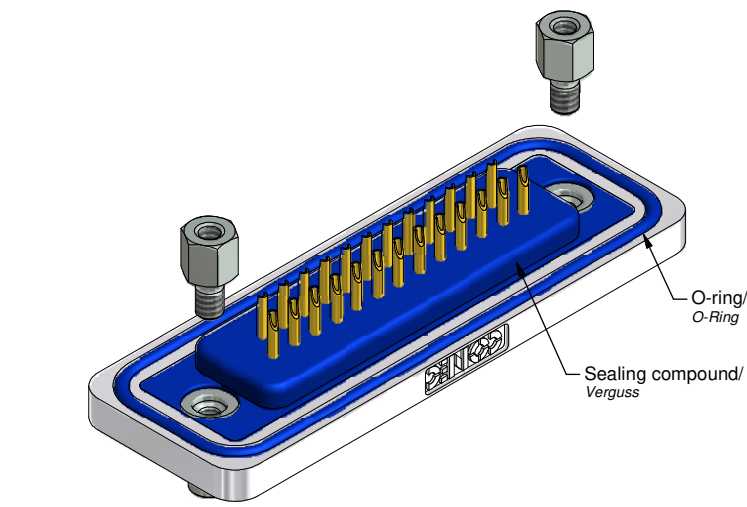
Working voltage/ Betriebsspannung: IEC 664-1	100 VDC
Dielectric withstanding voltage/ Spannungsfestigkeit:	424 VDC
Current rating/ Strombelastbarkeit:	7,5 A (UL) / 5 A (CSA, VDE)
Insulation resistance/ Isolationswiderstand:	≥ 1 GΩ
Degree of protection/ Schutzart: IEC 60529	IP67, in mated condition/ IP67, im gesteckten Zustand
Capacitance value/ Kapazitätswert:	1300 pF ± 20 %
Solder cup accepts cable/ Lötkelch geeignet für Kabel:	max. AWG 26
Temperature range/ Temperaturbereich:	- 25 °C ... + 105 °C
Mating cycles/ Steckzyklen:	Quality class 3 = 50 Gütestufe 3 Quality class 2 = 200 Gütestufe 2 Quality class 1 = 500 Gütestufe 1

**Materials/
 Werkstoffe:**

Contact/ Kontakt:	Cu alloy, Au over Ni
Insulator/ Isolierkörper:	High temp. PA GF UL 94 V-0, black/schwarz
Shell/ Gehäuse:	Cu alloy, Sn over Ni
Frame/ Rahmen:	GD-Zn, Ni
Threaded lock/ Gewindebolzen:	Cu alloy, Sn over Ni
Collar/ Scheibe:	Cu alloy, Sn over Ni
O-ring/ O-Ring:	Silicone, blue/blau
Hexlocking screw/ Sechskantbolzen:	Stainless steel/Edelstahl
Sealing compound/ Verguss:	PUR blue/blau
Rubber gasket/ Gummidichtung:	TPE black/schwarz

**Installation specification/
 Montagedaten:**

Recommended torque value for thread/ empfohlenes Drehmoment für Gewinde:	3.1 in.LB / max. 3.5 in.LB/ 35 Ncm / max. 40 Ncm
Recommended panel cut-out/ empfohlener Montageausschnitt:	see sheet 2/ siehe Seite 2
Front panel thickness/ Vorderwanddicke:	1,0 mm ... max. 1,6 mm

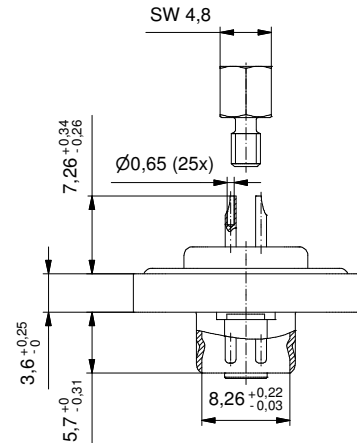
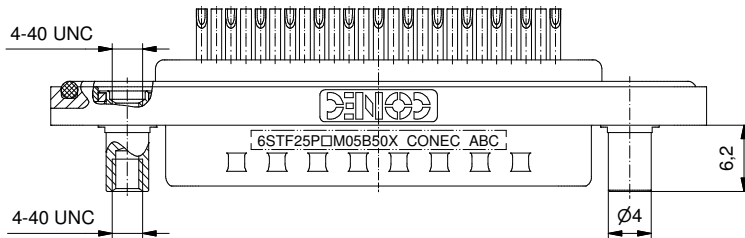
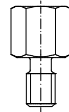
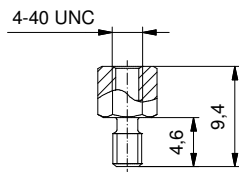
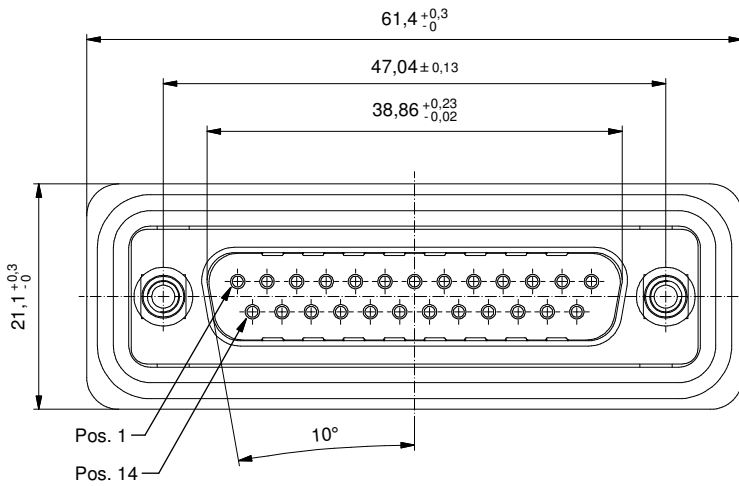
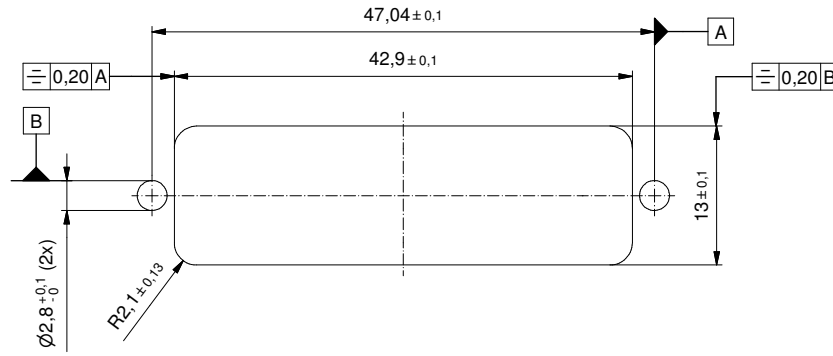


Part no. / Part marked/ Art.-Nr. / Bedruckung:	Quality class/ Gütestufe:	Contact plating/ Kontakt Veredelung:
6STF25PAM05B50X	3	Gold flash over nickel Gold über Nickel
6STF25PBM05B50X	2	20 µm hard gold over min. 50 µm nickel 20 µm Gold über min. 50 µm Nickel
6STF25PCM05B50X	1	30 µm hard gold over min. 50 µm nickel 30 µm Gold über min. 50 µm Nickel

Index: a Original	scale/ Maßstab: 2:1		D-SUB Filter Male 25pos. Solder cup with threaded lock and hexlocking screw D-SUB Filter Stift 25pol. Lötkelch mit Gewindebolzen und Sechskantbolzen	dwg no / Z.-nr.: 15K1A2028	DIN- A3
Status: InBearbeitung	RoHS compliant/ konform				

The reproduction, distribution and utilization of this document as well as the communication of its contents to others without express authorization is prohibited. Offenders will be held liable for the payment of damages. Wir bitten Sie, die Weitergabe dieses Dokuments an Dritte ohne unsere ausdrückliche Genehmigung zu unterlassen. Zuwiderhandlungen werden strafrechtlich geahndet.

**Recommended panel cut-out/
empfohlener Montageausschnitt:**



The reproduction, distribution and utilization of this document as well as the communication of its content to other without express authorization is prohibited. Offenders will be held liable for the payment of damages. We hereby reserve the right to withdraw or change our offers.

		dim. in mm		D-SUB Filter Male 25pos. Solder cup with threaded lock and hexlocking screw <i>D-SUB Filter Stift 25pol. Lötkehl mit Gewindebolzen und Sechskantbolzen</i>				
		Date/Datum	Name			dwg no / Z.-nr.: 15K1A2028		
		drawn/ gez.	30.05.17					Lehmenkühler
		appd./ gepr.	31.05.17					Schmidt
Index:	a Original	scale/Maßstab:	2 : 1					
Status:	InBearbeitung					DIN-A3		
RoHS compliant/konform						2 / 2		