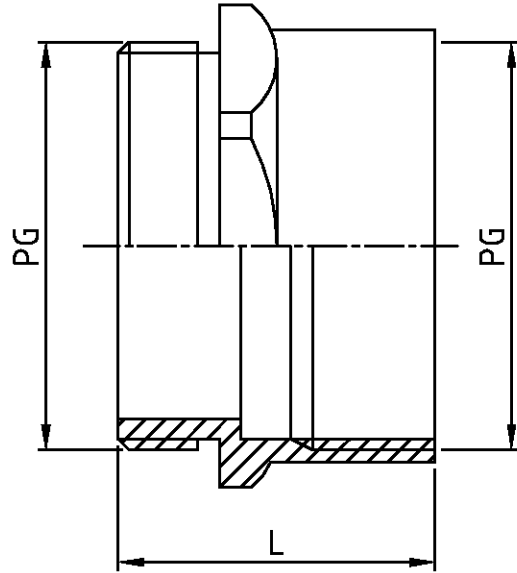
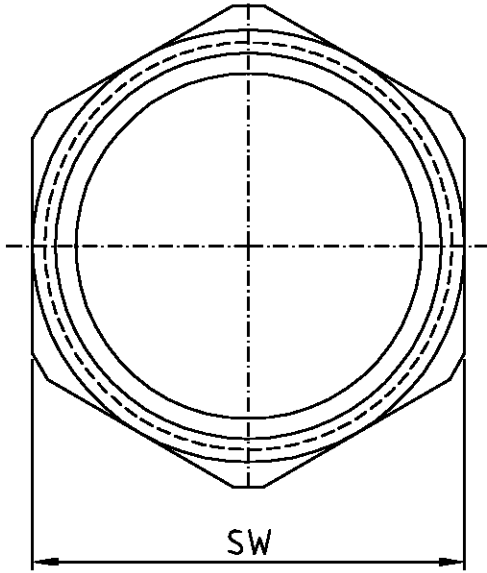


DISES ZEICHNUNGSDOKUMENT WIRD DURCH AMP INCORPORATED KONTROLLIERT.  
 AENDERUNGEN, DIE DEM TECHNISCHEN FORTSCHRITT DIENEN, SIND VORBEHALTEN.  
 DEN JEWEILS LETZTGUELTIGEN AENDERUNGSSTAND ERFAHREN SIE AUF ANFRAGE.

THIS DRAWING IS A CONTROLLED DOCUMENT FOR AMP INCORPORATED.  
 IT IS SUBJECT TO CHANGE AND THE CONTROLLING ENGINEERING  
 ORGANIZATION SHOULD BE CONTACTED FOR THE LATEST REVISION.

MATED WITH: PASSEND ZU:	LOC AI	DIST -	REVISIONS AENDERUNGEN DESCRIPTION BESCHREIBUNG				DATE	DWN	APVD
PROJEKT NR.:			P	LTR					
			A2		ECR-16-016780	25SEP2017	GV	MKO	
			A3		REVISED PER ECR-17-014011	28MAR2018	GA	MKO	
			A4		REVISED PER ECR-21-123503	11JUL2022	RK	JB	

Maßbild  
Outline drawing



⚠ OBSOLETE

8-4	⚠	ZW.ST.48.SKT-MS	Messing/brass	vernickelt nickel plated	48	64	33	
7-4		ZW.ST.42.SKT-MS	Messing/brass	vernickelt nickel plated	42	57	32	
6-4	⚠	ZW.ST.36.SKT-MS	Messing/brass	vernickelt nickel plated	36	50	28,5	
5-4		ZW.ST.29.SKT-MS	Messing/brass	vernickelt nickel plated	29	40	24,5	
4-4	⚠	ZW.ST.21.SKT-MS	Messing/brass	vernickelt nickel plated	21	30	22	
3-4	⚠	ZW.ST.16.SKT-MS	Messing/brass	vernickelt nickel plated	16	24	20	
2-4	⚠	ZW.ST.13.SKT-MS	Messing/brass	vernickelt nickel plated	13,5	22	19	
1-4	⚠	ZW.ST.11.SKT-MS	Messing/brass	vernickelt nickel plated	11	20	17	
0-4	⚠	ZW.ST.9.SKT-MS	Messing/brass	vernickelt nickel plated	9	17	16,5	

AMP PART NO	DESCRIPTION	MATERIAL	SURFACE	PG	SW	L
-------------	-------------	----------	---------	----	----	---

DIMENSIONS: DIMENSIONEN: mm		DWN Schneider 09.03.1999	MATERIAL -	FINISH OBERFLAECHE/FARBE -		
TOLERANCES UNLESS OTHERWISE SPECIFIED: ALLGEMEINTOLERANZEN n. ISO 8015 n. ISO 2768 - mH -E n. DIN 16901 - 140		CHK Schweiger 09.03.1999				
0 PLC 1 PLC 2 PLC 3 PLC 4 PLC ANGLES /WINKEL #-		APVD -				
		PRODUCT SPEC PRODUKTSPEZ. -	NAME Hexagonal adaptor 6-kt-Zwischenstutzen			
		APPLICATION SPEC VERARBEITUNGSSPEZ. -	SIZE A4	CAGE CODE 00779	DRAWING NO ZEICHNUNGS-NR. C=1106057	RESTRICTED TO NUR FUER -
		WEIGHT GEWICHT -	CUSTOMER DRAWING /KUNDENZEICHNUNG		MASSTAB 2:1	BLATT 1 OF VON 1

RELEASED FOR PUBLICATION  
FREI FUER VEROFFENTLICHUNG

THIS DRAWING IS UNPUBLISHED.  
VERTRAULICHE UNVEROFFENTLICHTE ZEICHNUNG.  
ALL RIGHTS RESERVED.  
ALLE RECHTE VORBEHALTEN.  
BY AMP INCORPORATED.  
COPYRIGHT 1997