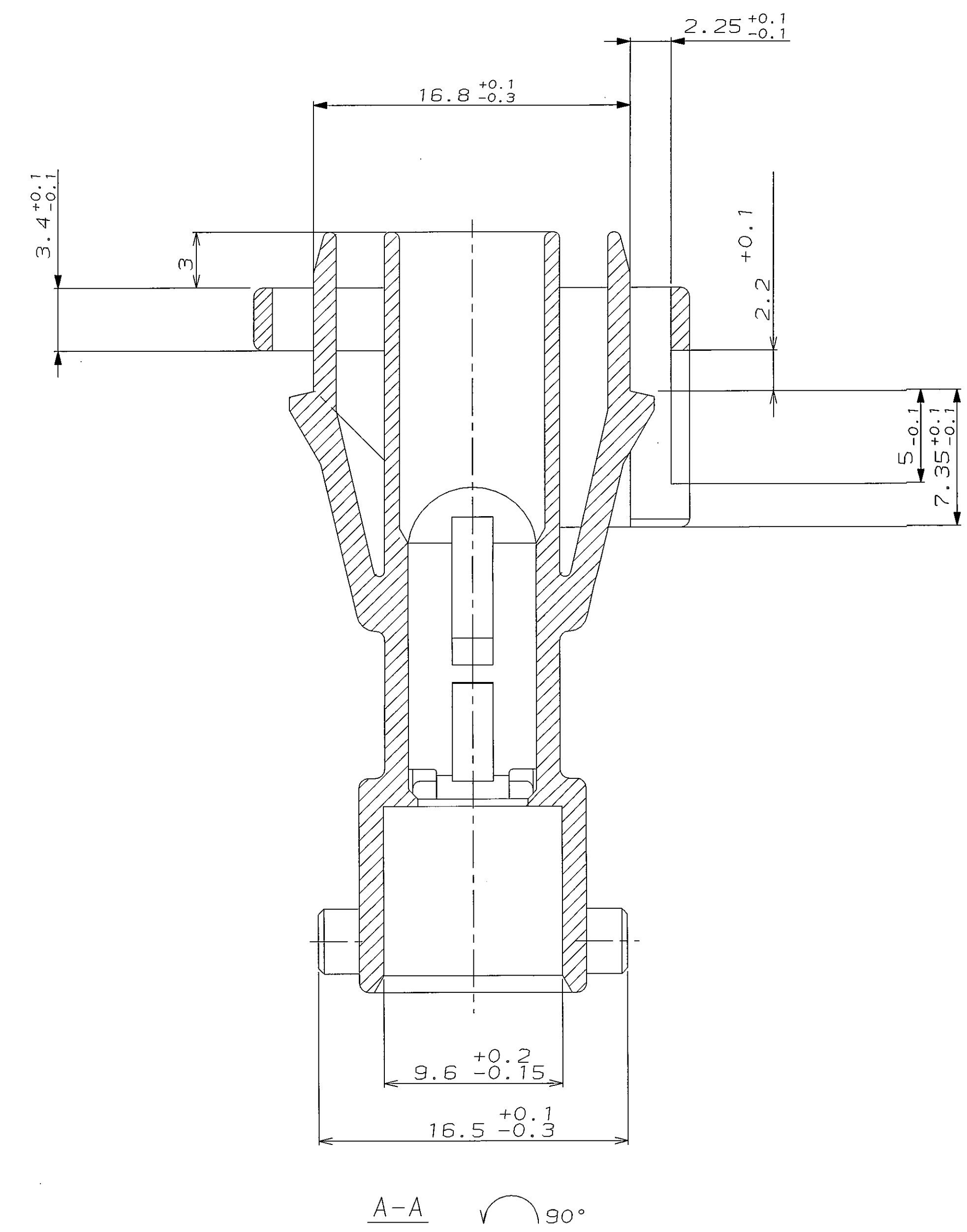
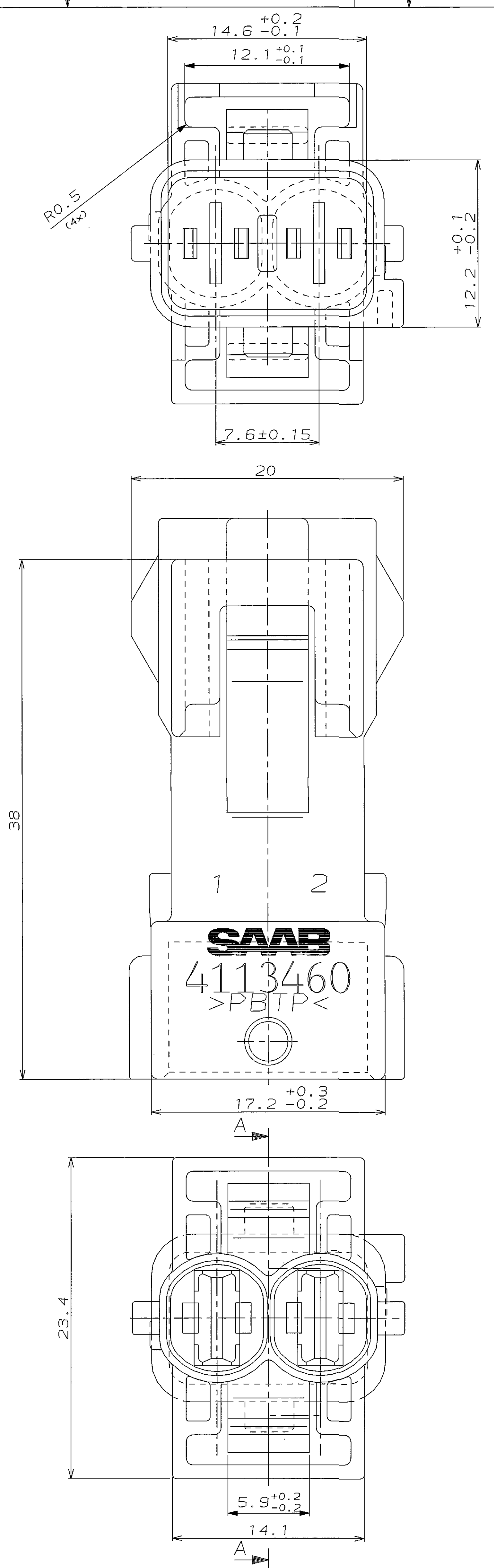


962375
 PASSEND ZU 963228, 963203
 VERWENDET FÜR
 CAD-ORIGINAL
 ZEICHNUNG NICHT ÄNDERN
 AMP-EN-556 REV 9-93

NICHT VERMASSTE KANTEN
 SIND NICHT MAßSTÄBLICH
 ÄNDERUNGEN DIE DEM TECH-
 NISCHEN FORTSCHRITT DIENEN,
 BEHALTEN WIR UNS VOR

REV.	ÄNDERUNG	DATUM	NAME
2	NEUES FORMAT (NAR DIN A4)	22.09.94	B. BUXBAUM
D	RADII ADDED. LOCKING ARM LENGTHENED	17.10.95	A. MACHILL



BESTELL-NR.		POS.	STÜCK	BENENNUNG EINZELTEIL	WERKSTOFF	OBERFLÄCHE FARBE	NICHT TOLERIERTE MASSE	FORMAT	ZEICHNUNGS-NR.
							± 0.3	A1	962375
				B. BUXBAUM	A. Machill		± -	BLATT 1 VON 2	REV. D

ZEICHNUNG GÜLTIG AB
AMP AMP DEUTSCHLAND GmbH
 D-63225 Langen
 BEZEICHNUNG
 5.8x0.8 TAB HSG, 2 POS.
K

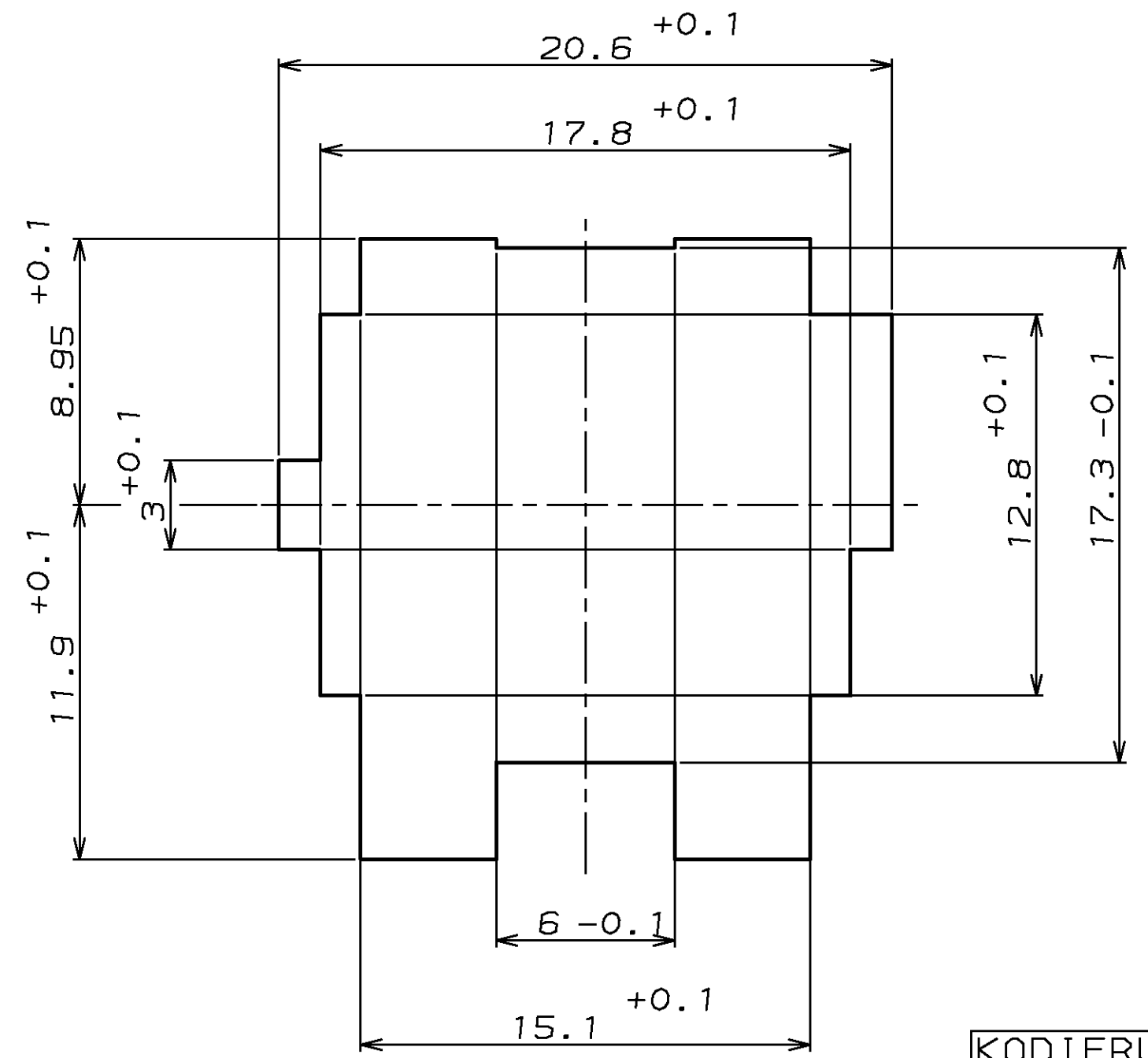
NICHT VERMASSTE KANTEN
SIND NICHT MASSTÄBLICH

ÄNDERUNGEN DIE DEM TECH-
NISCHEN FORTSCHRITT DIENEN,
BEHALTEN WIR UNS VOR

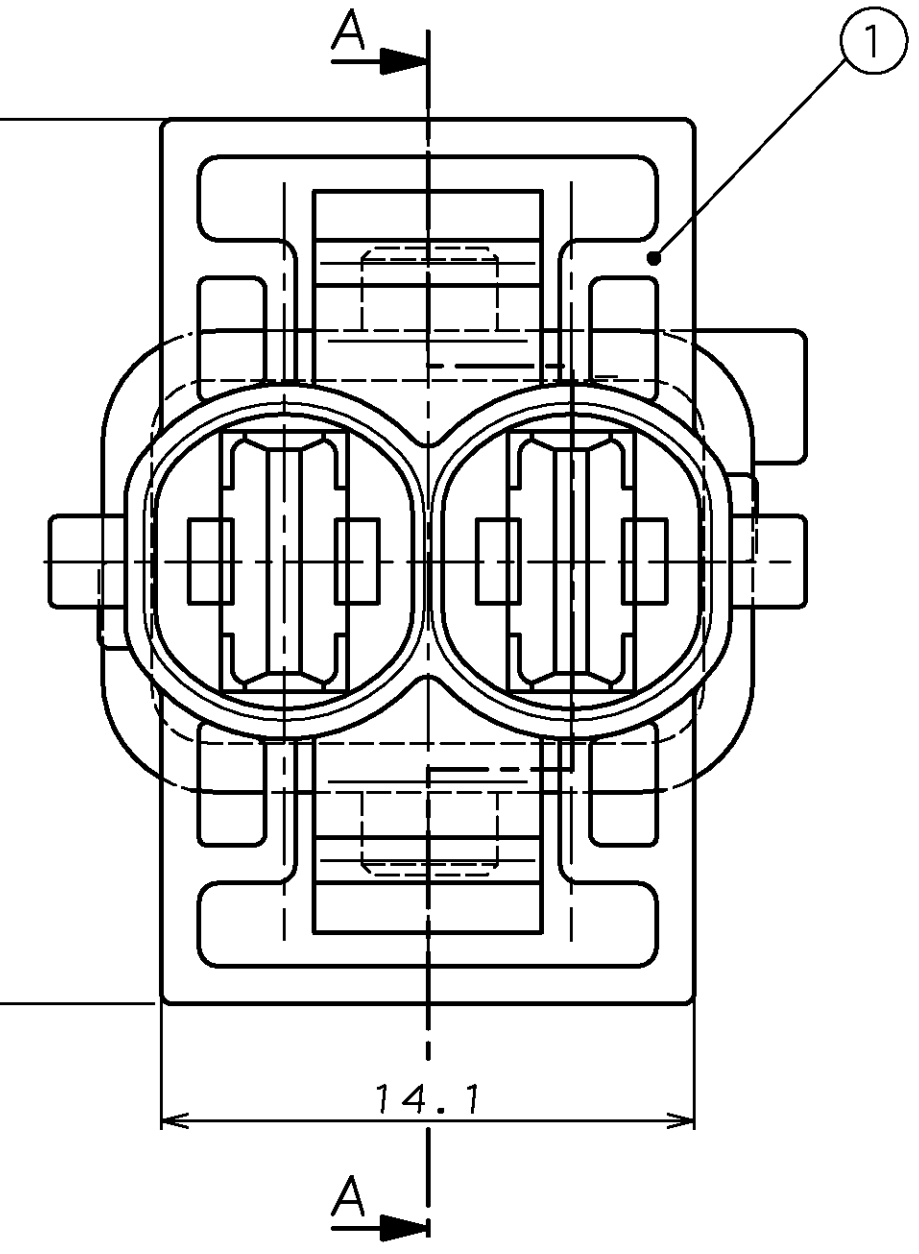
ZEICHNUNG GESCHÜTZT DURCH © COPYRIGHT 1994 AMP DEUTSCHLAND GMBH ALLE RECHTE VORBEHALTEN	REV. 2 D	ÄNDERUNG NEUES FORMAT (NAR DIN A4) RADIÜ ADDED, LOCKING ARM STRENGTHENED	DATUM 22.09.94 17.10.95	NAME B. BUXBAUM A. MACHILL
--	----------------	--	-------------------------------	----------------------------------

Blechausschnitt

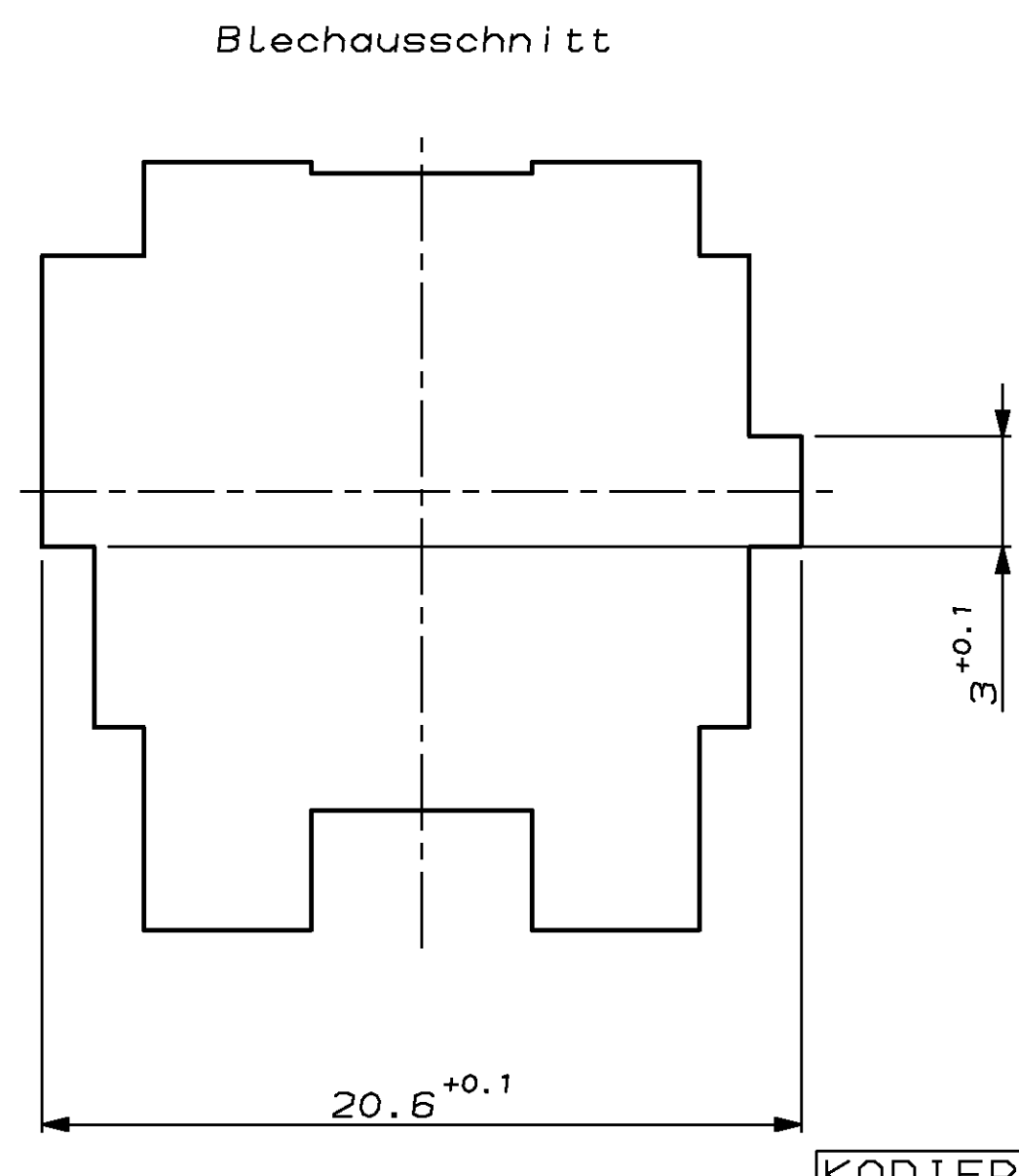
KODIERUNG A1



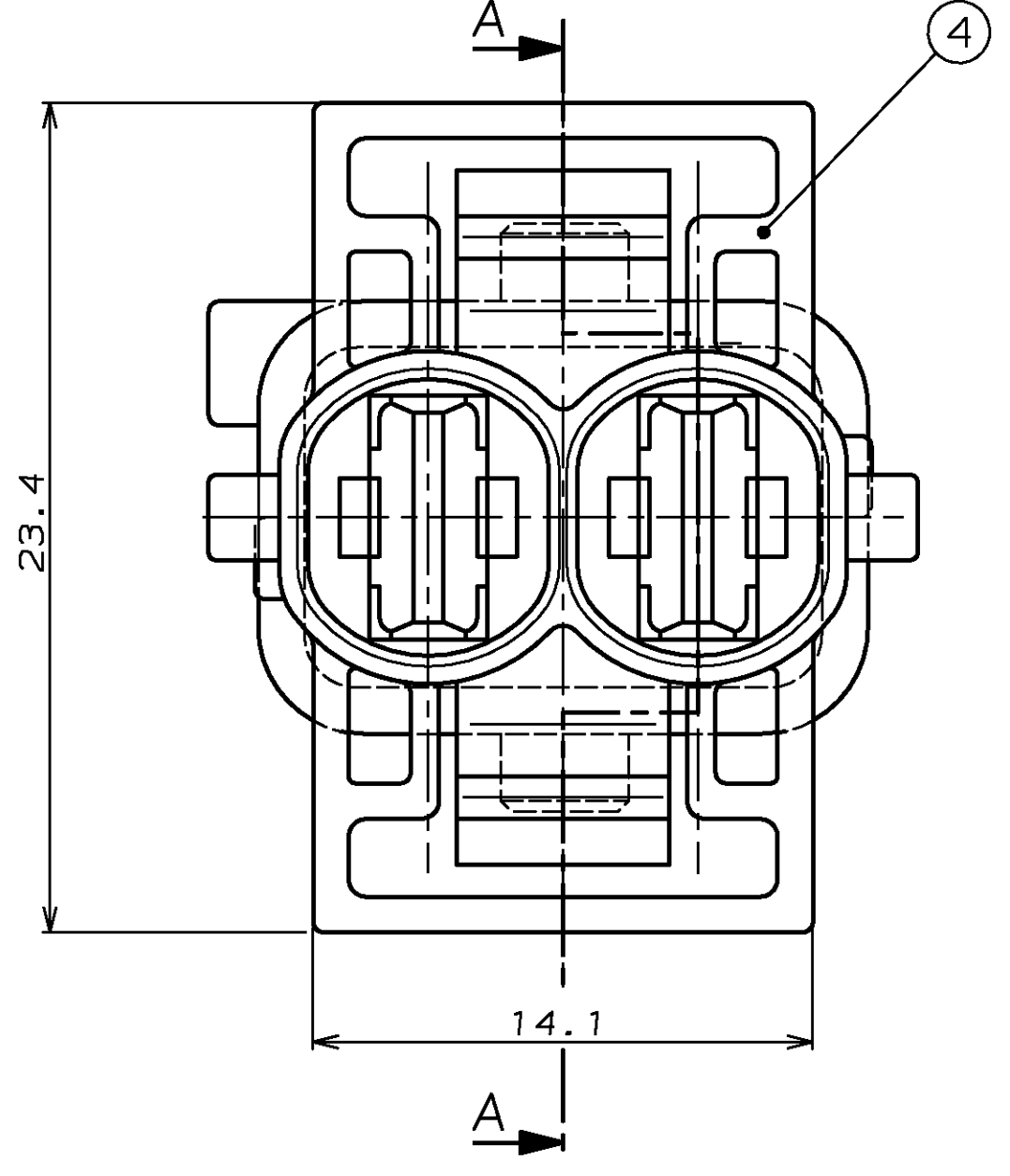
KODIERUNG B1



KODIERUNG D1

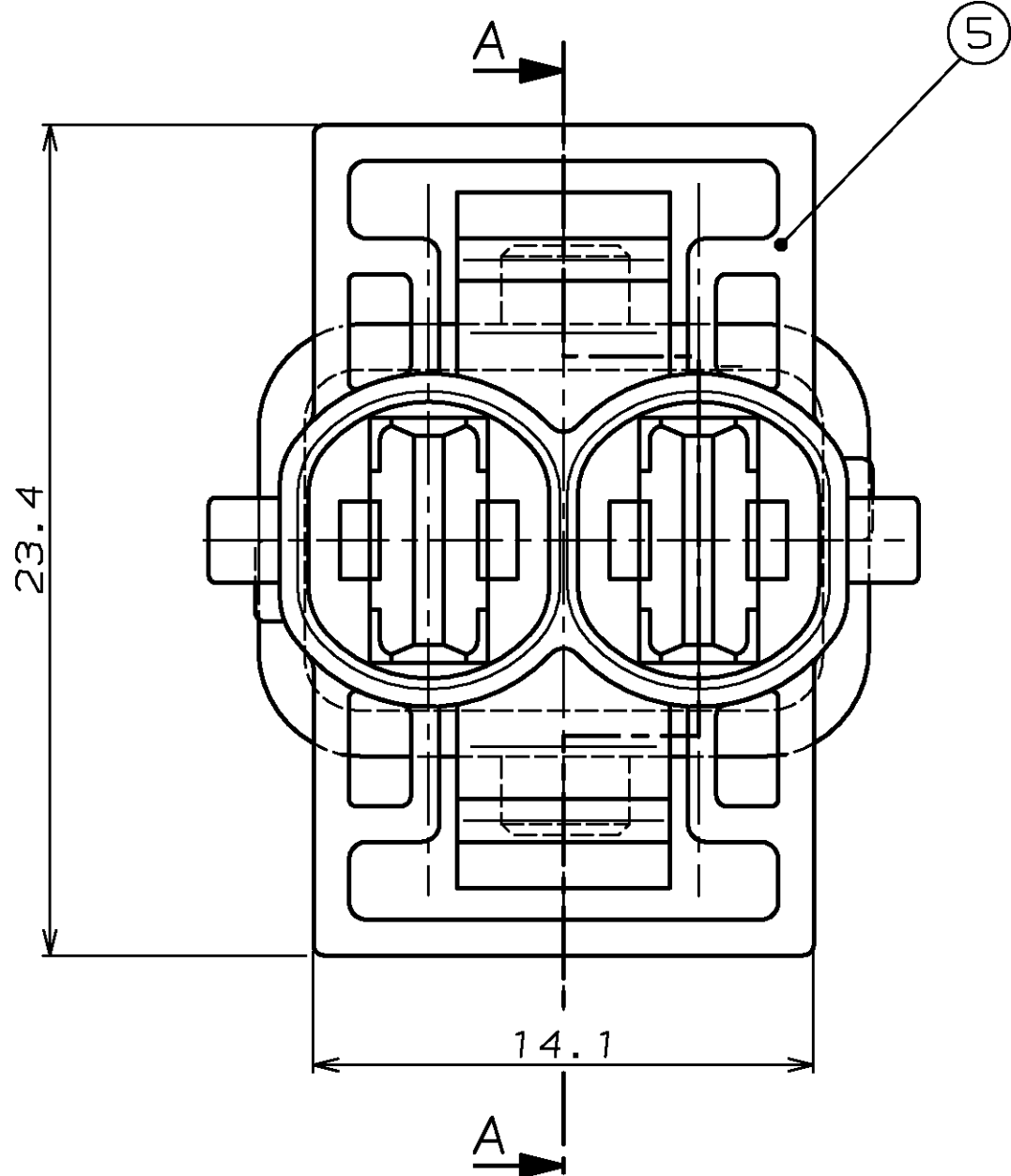
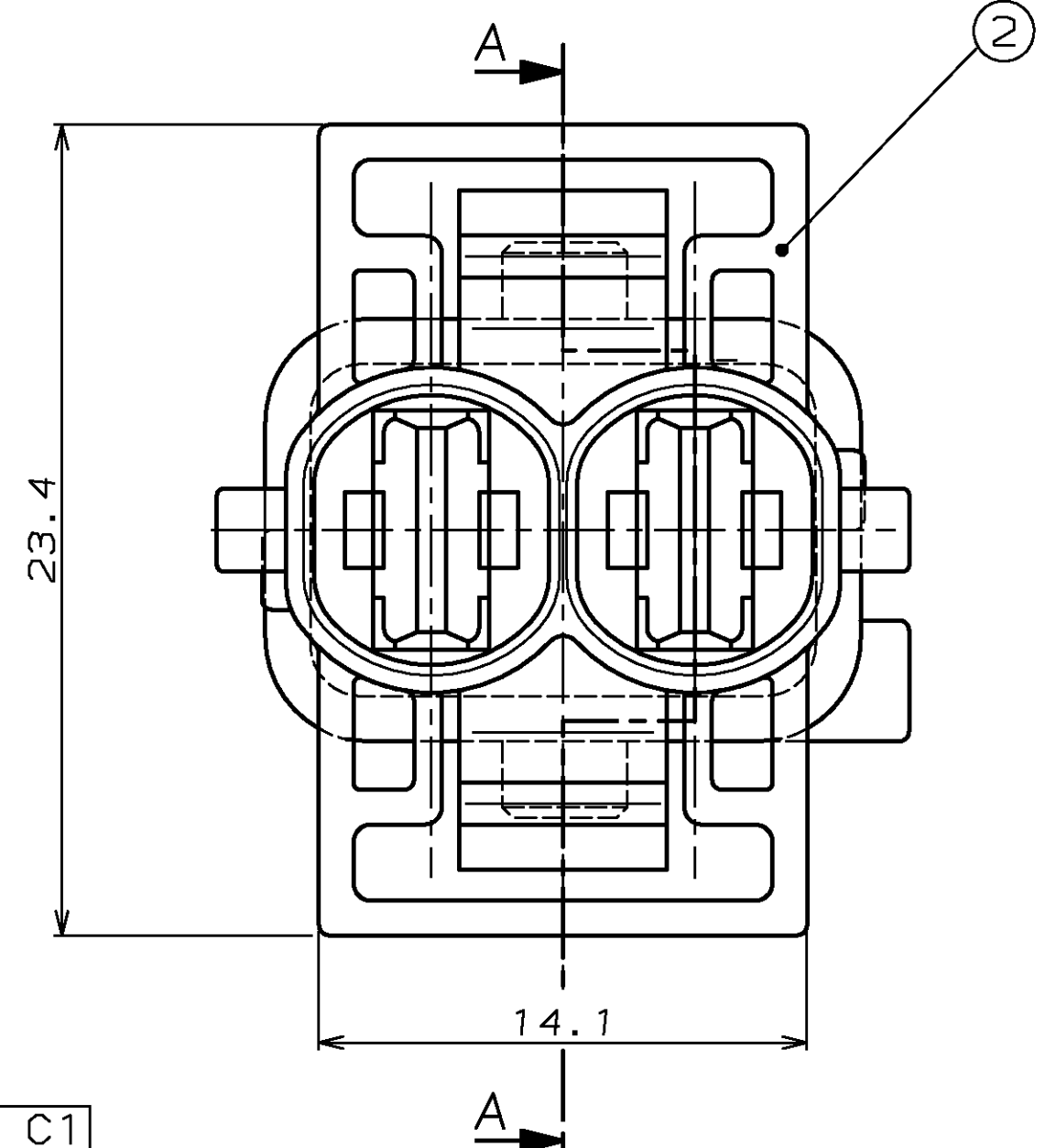
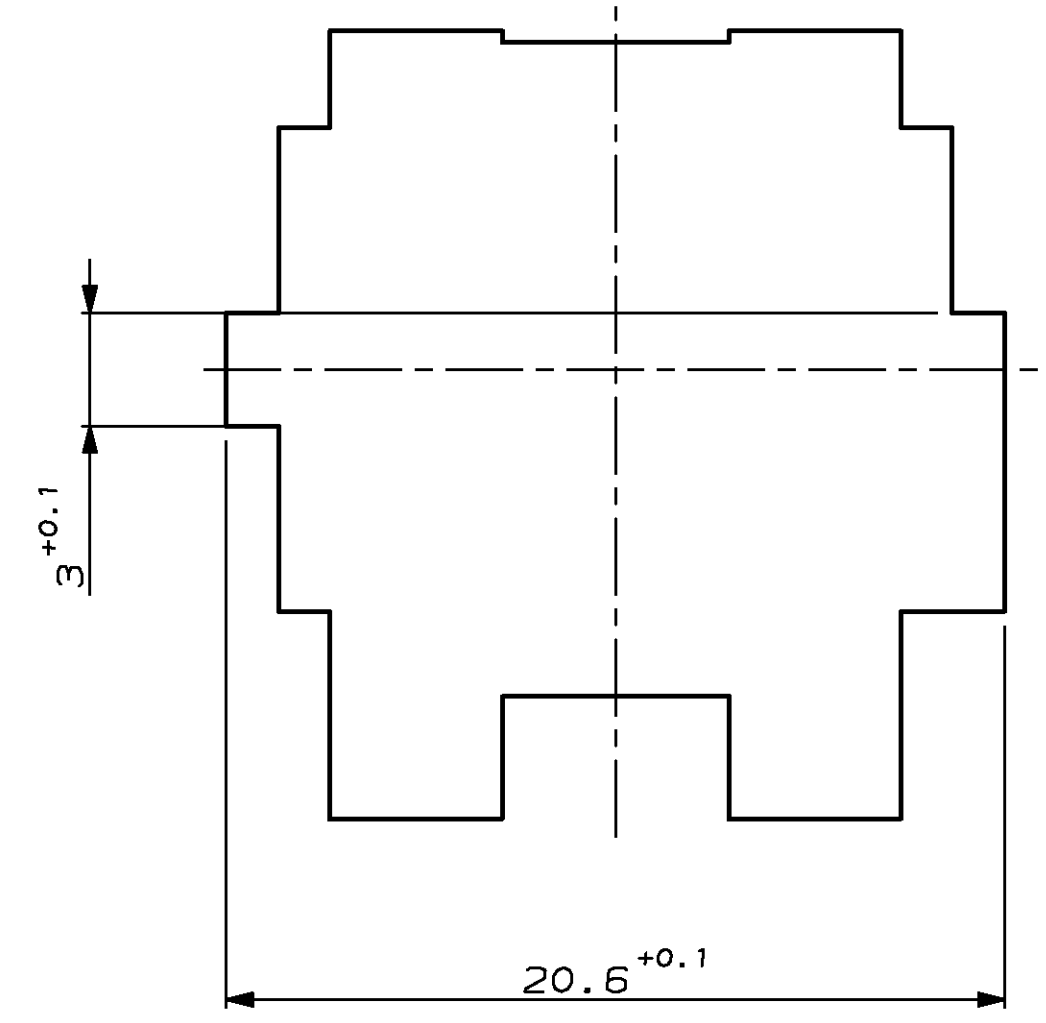


KODIERUNG N



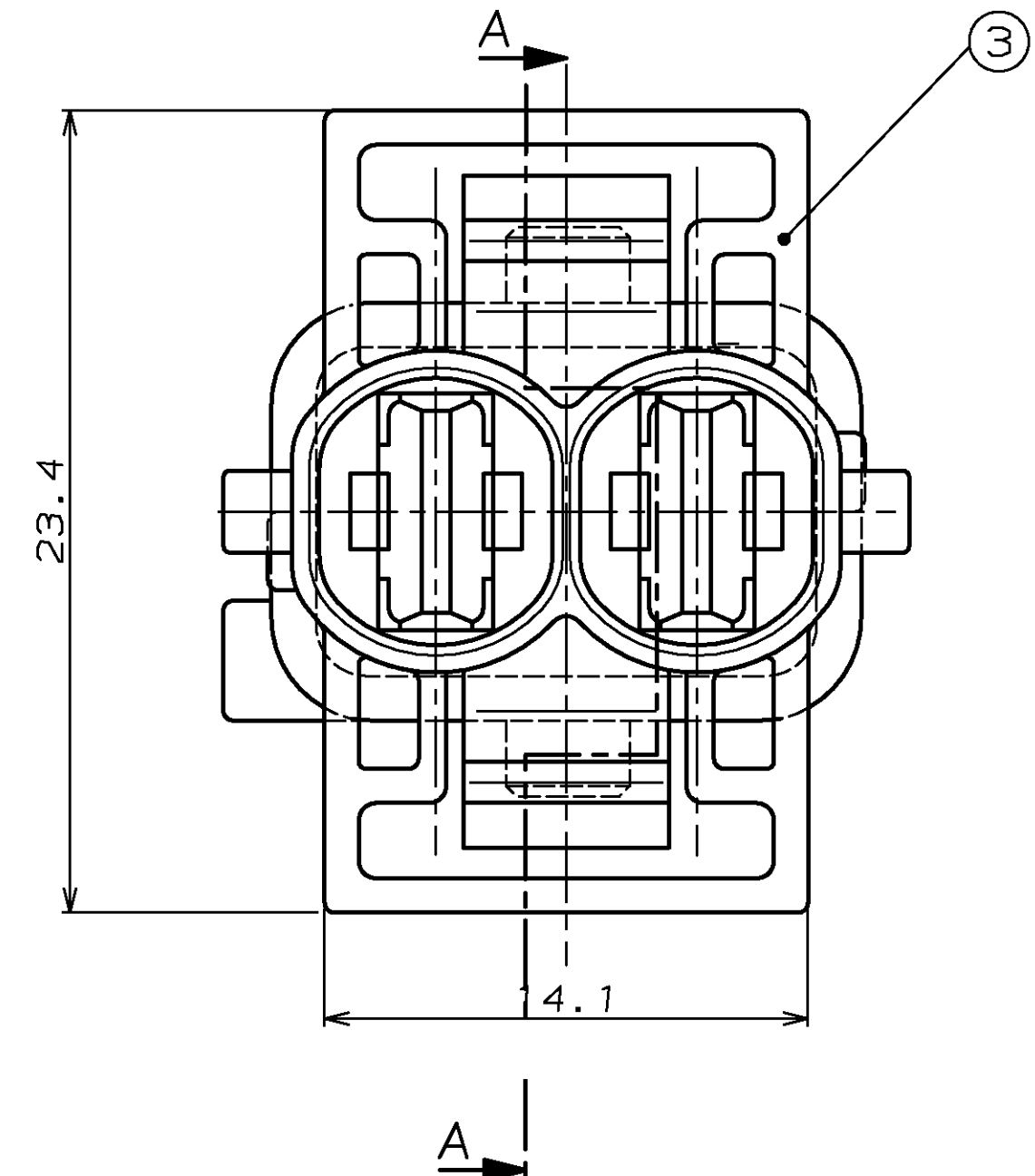
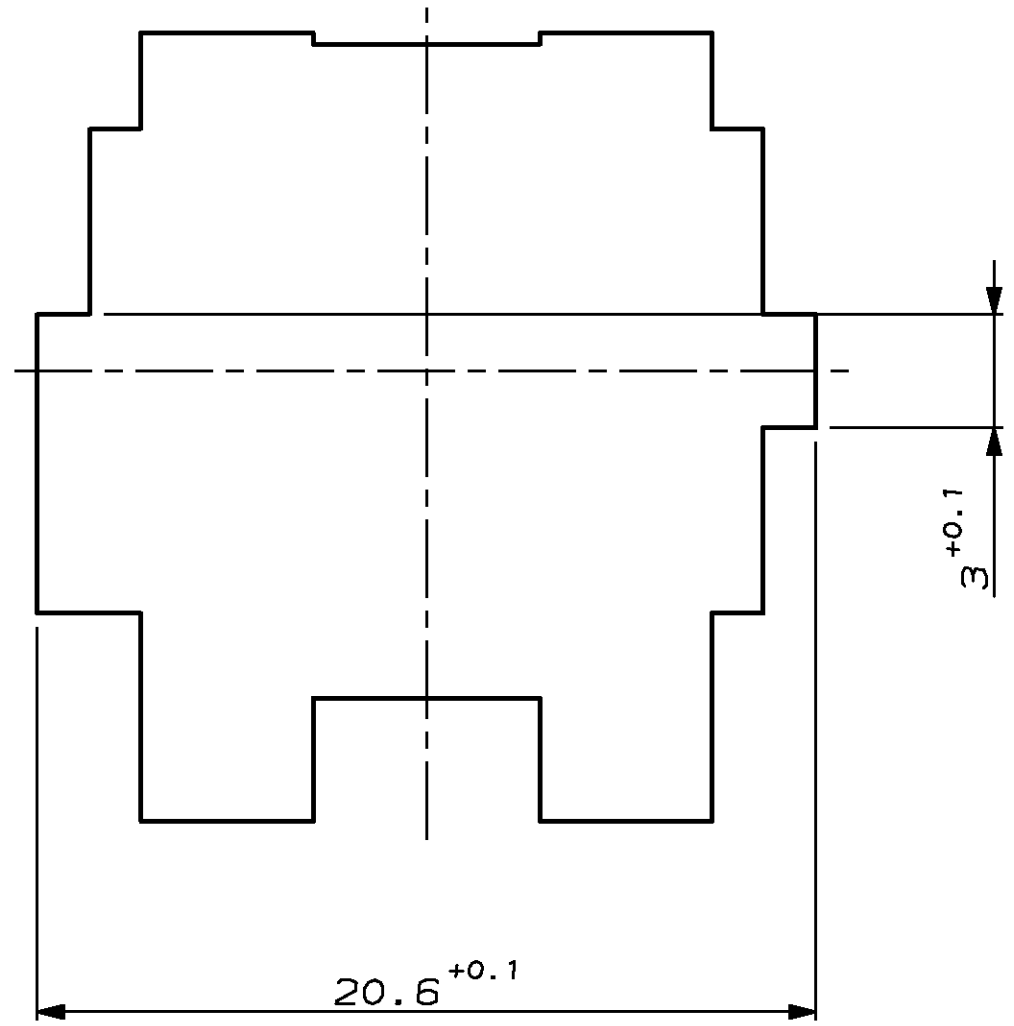
Blechausschnitt

KODIERUNG C1



Blechausschnitt

KODIERUNG A1



5-962375-1							D	5	1	2 POS. 5.8MM TAB HSG	PBT GF30	WHITE	ZEICHNUNG GÜLTIG AB	
4-962375-1							D	4	1	2 POS. 5.8MM TAB HSG	PBT GF30	BROWN	AMP AMP DEUTSCHLAND GmbH D-63225 Langen	
3-962375-1							D	3	1	2 POS. 5.8MM TAB HSG	PBT GF30	BLUE	BENENNUNG	
2-962375-1							D	2	1	2 POS. 5.8MM TAB HSG	PBT GF30	GREY	5.8x0.8 TAB HSG, 2POS.	
1-962375-1							D	1	1	2 POS. 5.8MM TAB HSG	PBT GF30	BLACK	K	
BESTELL-NR.	REV.	POS.	STÖCK	BENENNUNG EINZELTEIL	WERKSTOFF	OBERFLÄCHE	NICHT TOLERIERTE MASSE	FORMAT	ZEICHNUNGS-NR.					
						FARBE	± 0.3	A1	962375					
BEZ. B. BUXBAUM 22.09.94					GEPR. A. MACHILL 30.11.94		MASSTAB 5 : 1		BLATT 2 VON 2	REV. D				

PASSEND ZU 963228, 963203
 VERWENDET FÜR -
 NUMMER 962375
 CAD-ORIGINAL
 ZEICHNUNG NICHT ÄNDERN
 MAR. NR. -
 AMP-EN-536 REV 9-93
 18-MAR-93 12:51:28 14200 s.962375.2.c On EMP