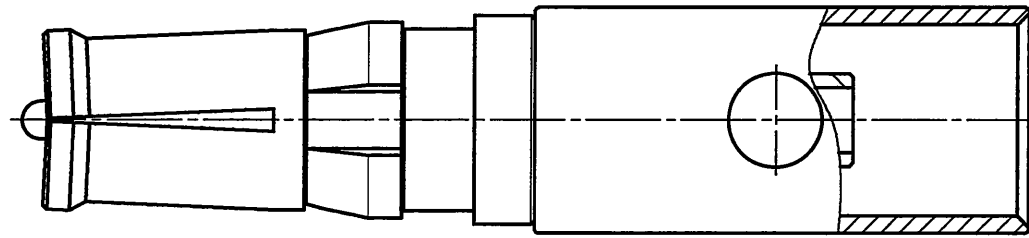


90ZE01PS
(DRAWING NO.)

| 版数 REV. | 年月日 DATE | DCN NO. | 変更内容 DESCRIPTION | 製図 DR. | 担当 CHK. | 査閲 APPD. | 承認 APPD. |
|------------|-------------|---------|---------------------|-----------|------------|-------------|-------------|
| | | | | | | | |
| | | | | | | | |

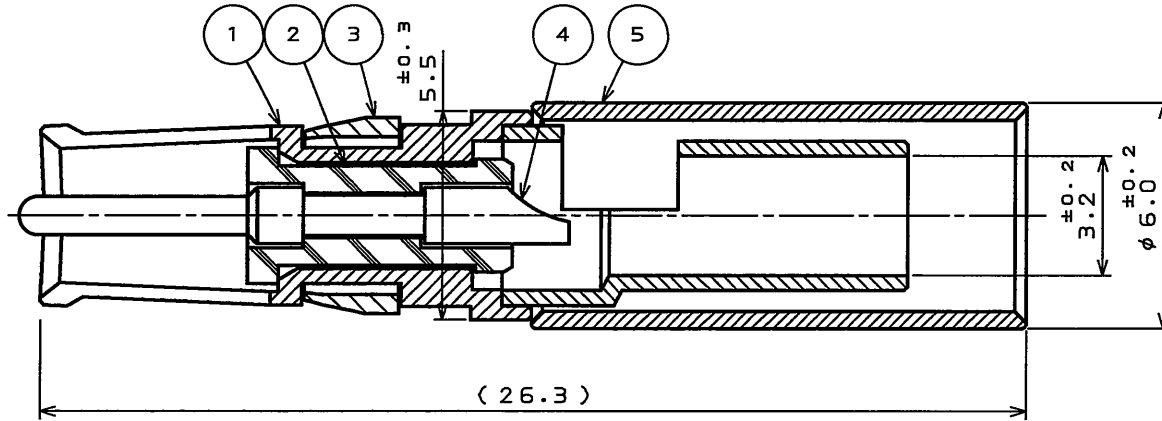


仕様

耐電圧 AC 1250V r.m.s 1分間
絶縁抵抗 DC 500V(5000MΩ以上)

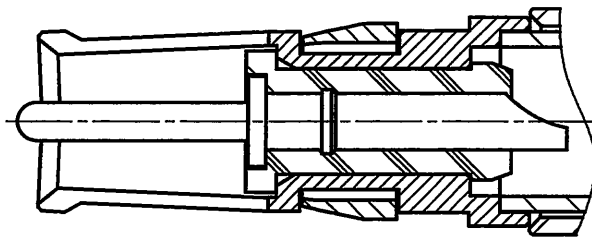
備考

本コンタクトは半田タイプです。
引抜工具 CET-C6B (T73-8参照)
コンタクトの取扱説明書はT73-10を参照

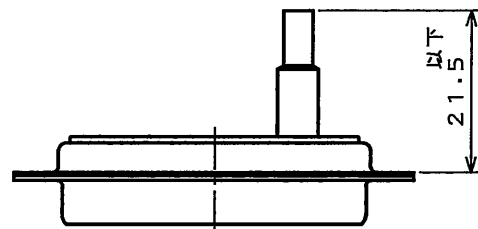


- 注1.仕上 ; ニッケル上金めっき
2.外部スリーブは、添付品である。
3.使用ケーブルについては以下の通りとする。

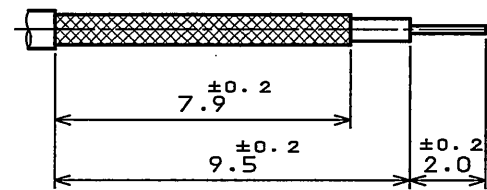
| 品名 | 使用ケーブル | |
|---------------|--------|--------|
| | 旧 | 新 |
| DM53742-5004R | 195/U | 180B/U |
| | 58/U | 58B/U |



[別途形状]



コネクタ組込み図



線剥き長さ図

| 符号 NO. | 名称 DESCRIPTION | 個数 QTY. | 材料 MATERIAL | 仕上 FINISH | 備考 REMARKS |
|-----------|-------------------|------------|----------------|--------------|---------------|
| 5 | 外部スリーブ | 1 | 銅合金 | 金めっき | 添付品 |
| 4 | コンタクト | 1 | 銅合金 | 金めっき | X |
| 3 | リティニングリング | 1 | 銅合金 | 銀めっき | |
| 2 | インシュレータ | 1 | テフロン | — | |
| 1 | ボディ組立 | 1 | 銅合金 | 金めっき | |

| | | | | |
|--|----------------------------------|--|------------------------|---|
| 仕様書 (SPECIFICATION) JACS-1045-14 | 第1版 (ORIGINAL DATE) 2005.7.13 | 尺度 (SCALE) 5:1 | シリーズ (SERIES) D-sub | 日本航空電子工業株式会社 JAPAN AVIATION ELECTRONICS INDUSTRY, LTD. |
| 公差 (GENERAL TOLERANCE) 寸法 (DIMENSION) 角度 (ANGLES) | 製図 DR. | 名称 (TITLE) DM53742-5004R (ストレート型半田タイプ) | | |
| ・ ± ・ X ± ・ XX ± ・ XXX ± | ° ± °X ± | 担当 CHK. 高木(洋) | 製図 DR. | 図面番号 (DRAWING NO.) SJ103206 |
| | | 査閲 APPD. | 承認 APPD. | 版数 (REV.) 1 |

DOF-0-212E(03.08)