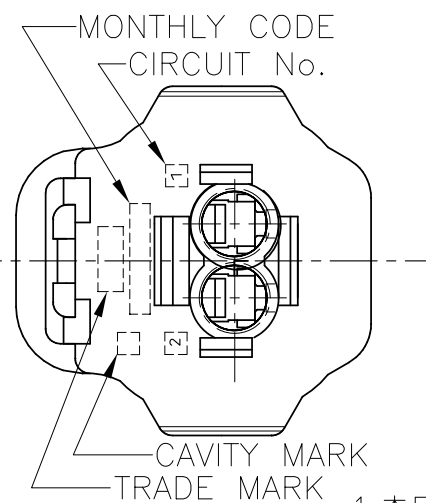
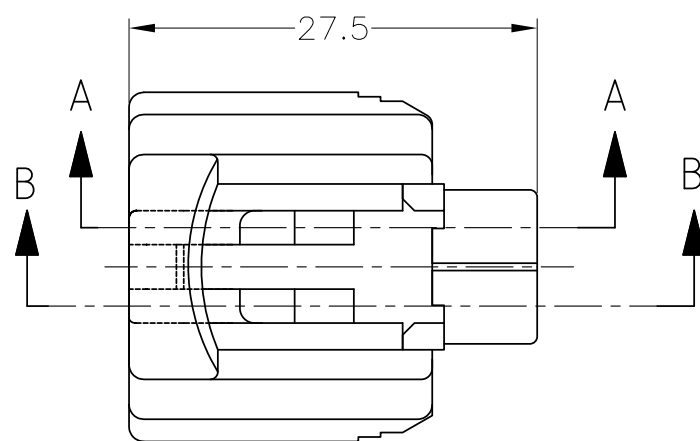
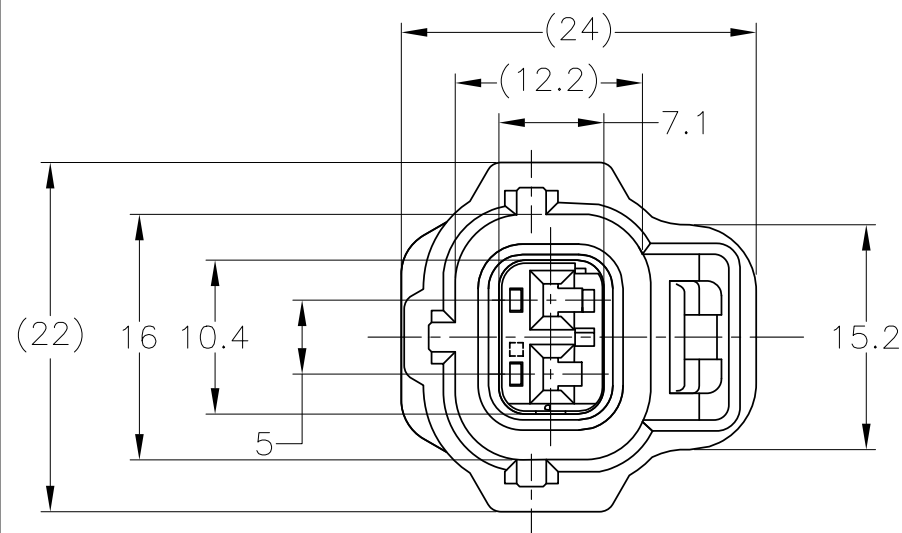


P	LTR	DESCRIPTION	DATE	DWN	APVD
A1	REVISED	変更 ECR-20-008195	01MAR2021	DM	RK



1. 本品は、プラグハウジング単体とシールリング、ダブルロックプレートから構成されている。
2. 適用端子型番：下表による。

コンタクト型番	適用電線	被覆外径
171630	AVS 0.2~AV 0.5	φ1.4~φ2.4
171662	AVS 0.5~1.25	φ2~φ2.6

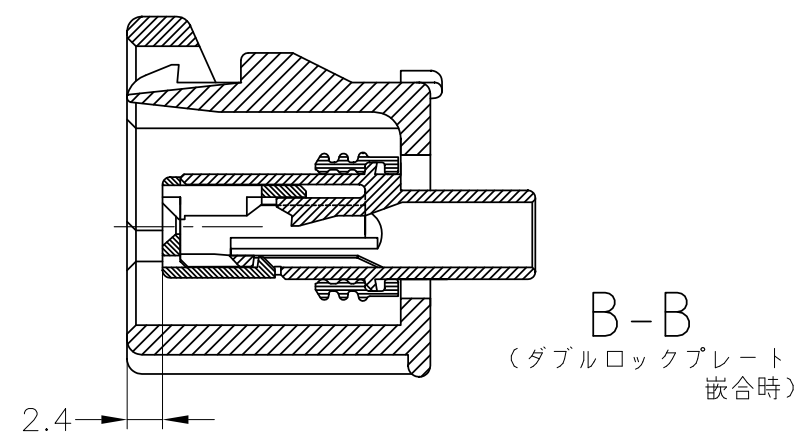
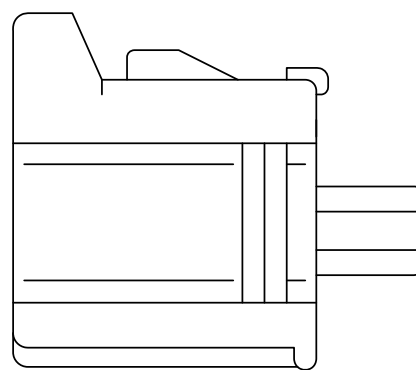
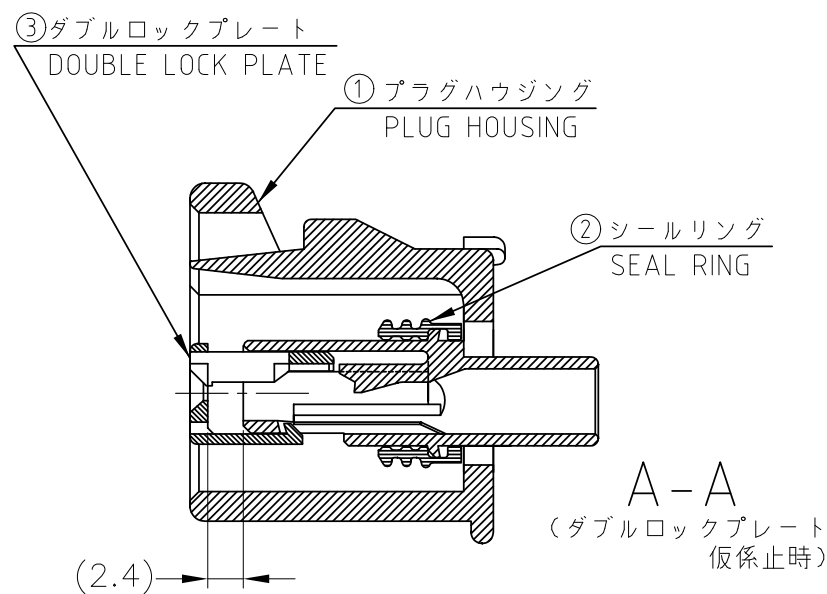
3. 製品規格：108-5355
4. 取扱説明書：411-5590
5. シールリングはフタル酸フリー品である。

1. THIS PRODUCT CONSISTS OF A PLUG HOUSING AND A SEAL RING DOUBLE LOCK PLATE.
2. APPLIED CONTACT:

CONTACT PN	WIRE RANGE	INSULATION DIA
171630	AVS 0.2~AV 0.5	φ1.4~φ2.4
171662	AVS 0.5~1.25	φ2~φ2.6

3. PRODUCT SPECIFICATION: 108-5355
4. INSTRUCTION SHEET: 411-5590
5. SEAL RING IS NON-BIS TYPE

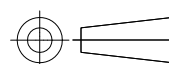
PBT/YELLOW	NBR Δ /BLACK	PBT/LIGHT GRAY	2822363-4
PBT/YELLOW	NBR Δ /BLACK	PBT/BROWN	2822363-3
PBT/YELLOW	NBR Δ /BLACK	PBT/GRAY	2822363-2
PBT/YELLOW	NBR Δ /BLACK	PBT/BLACK	2822363-1
③DOUBLE LOCK PLATE	②SEAL RING	①PLUG HOUSING	PART NUMBER
MATERIAL / COLOR			



THIS DRAWING IS A CONTROLLED DOCUMENT.

DIMENSIONS:
単位： 耗
mm

TOLERANCES UNLESS
OTHERWISE SPECIFIED:
一般公差



- 0 PLC ± -
- 1 PLC ± -
- 2 PLC ± -
- 3 PLC ± -
- 4 PLC ± -
- ANGLES ± -

MATERIAL
材料
SEE TABLE

FINISH
仕上

一般公差 (GENERAL TOLERANCE)	
10以下	±0.2
10を超え 30以下	±0.25
30を超え 100以下	±0.3
角 度	±3°

DWN	06AUG2014	D.MATSUURA
CHK	06AUG2014	S.IWATANI
APVD	06AUG2014	T.KOHNO
PRODUCT SPEC	製品規格 108-5262	
APPLICATION SPEC	取付適用規格	
WEIGHT	5.4 g	A3
CUSTOMER DRAWING		

STE TE Connectivity		NAME 名称 2POSITION PLUG HOUSING ASSMBLY KEY B ECONOSEAL J-II DBL LOCK	
SIZE	CAGE CODE	DRAWING NO 番号 C=2822363	RESTRICTED TO
A3	00779	—	—
SCALE 尺度	2:1	SHEET 1 of 1	REV A1