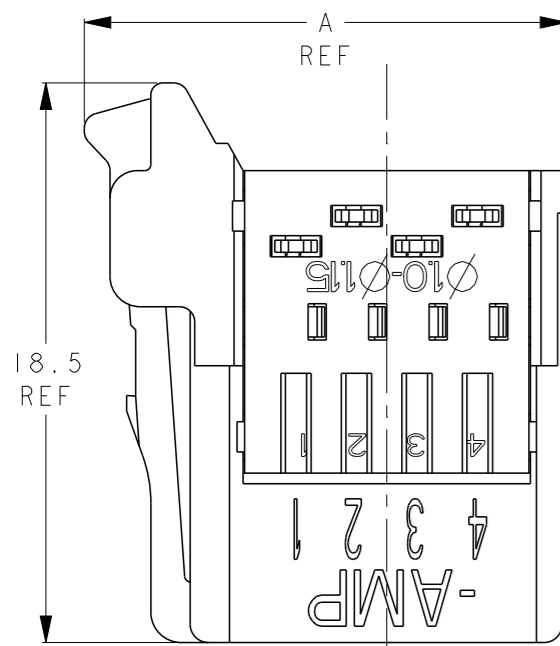


1473562-4: AS SHOWN
1473562-4: 本図

REVISIONS
変更

| P | LTR | DESCRIPTION | DATE | DWN | APVD |
|---|-----|-------------|-----------|-----|------|
| | D | REVISED | 01AUG2023 | H.O | T.S |



- ① : 材料: PLUG HOUSING: ガラス入り熱可塑性ポリエステル樹脂 94V-0 黒
HOLD HOUSING: ポリカーボネイト 94V-0 黄色: 0-、赤色: 1-、青色: 2-
コンタクト: 銅合金
- ② : メッキ: 全面Ni下地: 1.27μm以上
接点部: 金めっき 0.2μm以上
- ③ : X--5(5POS)と-7(7POS)は、回路番号6と8にコンタクトが装着されません
- ④ : プロダクションラインによってテートコードが記載されているものがあります。
テートコードの内容: 6桁
レーザーマーカによる印字
A 23 28 3
DAY OF A WEEK
WEEK(01-52 OR 53)
YEAR
プロダクションライン識別

- ① : MATERIAL: PLUG HOUSING: GLASS FILED THERMOPLASTIC, 94V-0, BLACK
HOLD HOUSING: PC, 94V-0, YELLOW: 0-, RED: 1-, BLUE: 2-
CONTACT: COPPER ALLOY
- ② : FINISH: UNDERPLATE: Ni 1.27μm min
CONTACT AREA: Au 0.2μm min
- ③ : X--5(5POS) AND X--7(7POS) DO NOT EQUIP WITH CONTACT OF CIRCUIT NO 6 AND 8.
- ④ : SOME PRODUCTION LINES HAVE DATE CODES LISTED.
DATE CODE: 6 DIGITS
SHALL BE MARKED BY LASER MARKER.
A 23 28 3
DAY OF A WEEK
WEEK(01-52 OR 53)
YEAR
PRODUCTION LINE NUMBER

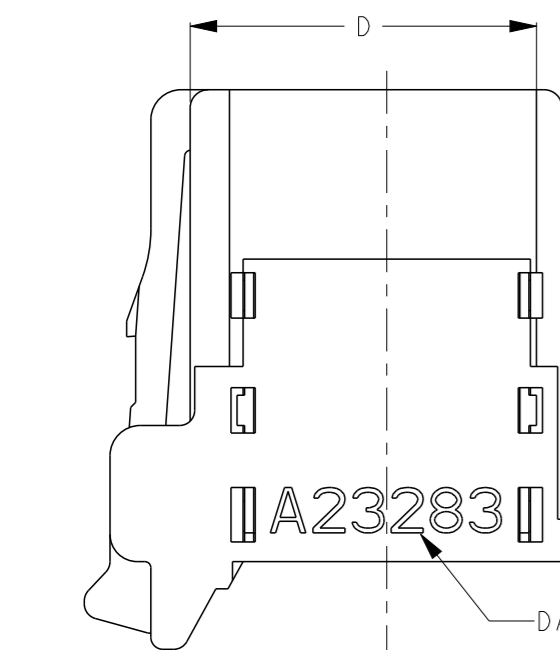
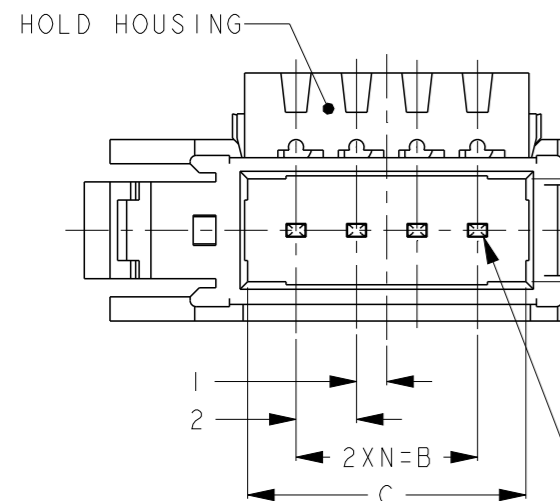


Table of Insulation Dia (Cable suitable for e-CON.)
被覆外径一覧表 (e-CON 適応電線)

| HOLD HSG COLOR | INSULATION DIA | PART NUMBER | SHEET No |
|----------------|----------------|-------------|-------------|
| ORANGE | φ0.60~0.90 | 3-1473562-□ | SEE SHEET 3 |
| RED | φ0.90~1.00 | 1-1473562-□ | SEE SHEET 1 |
| YELLOW | φ1.00~1.15 | 1473562-□ | SEE SHEET 1 |
| BLUE | φ1.15~1.35 | 2-1473562-□ | SEE SHEET 1 |
| GREEN | φ1.35~1.60 | 4-1473562-□ | SEE SHEET 2 |

| | | | | | | | |
|----------------|-------|------|----|------|---|-----|---------------|
| BLUE | 20.35 | 17.2 | 14 | 24.1 | 7 | 8 | 2-1473562-8 |
| RED | 20.35 | 17.2 | 14 | 24.1 | 7 | 8 | 1-1473562-8 |
| YELLOW | 20.35 | 17.2 | 14 | 24.1 | 7 | 8 | 1473562-8 |
| BLUE | 20.35 | 17.2 | 14 | 24.1 | 7 | 7 | ③ 2-1473562-7 |
| RED | 20.35 | 17.2 | 14 | 24.1 | 7 | 7 | ③ 1-1473562-7 |
| YELLOW | 20.35 | 17.2 | 14 | 24.1 | 7 | 7 | ③ 1473562-7 |
| BLUE | 16.35 | 13.2 | 10 | 20.1 | 5 | 6 | 2-1473562-6 |
| RED | 16.35 | 13.2 | 10 | 20.1 | 5 | 6 | 1-1473562-6 |
| YELLOW | 16.35 | 13.2 | 10 | 20.1 | 5 | 6 | 1473562-6 |
| BLUE | 16.35 | 13.2 | 10 | 20.1 | 5 | 5 | ③ 2-1473562-5 |
| RED | 16.35 | 13.2 | 10 | 20.1 | 5 | 5 | ③ 1-1473562-5 |
| YELLOW | 16.35 | 13.2 | 10 | 20.1 | 5 | 5 | ③ 1473562-5 |
| BLUE | 12.35 | 9.2 | 6 | 16.1 | 3 | 4 | 2-1473562-4 |
| RED | 12.35 | 9.2 | 6 | 16.1 | 3 | 4 | 1-1473562-4 |
| YELLOW | 12.35 | 9.2 | 6 | 16.1 | 3 | 4 | 1473562-4 |
| BLUE | 10.35 | 7.2 | 4 | 14.1 | 2 | 3 | 2-1473562-3 |
| RED | 10.35 | 7.2 | 4 | 14.1 | 2 | 3 | 1-1473562-3 |
| YELLOW | 10.35 | 7.2 | 4 | 14.1 | 2 | 3 | 1473562-3 |
| HOLD HSG COLOR | D | C | B | A | N | POS | P/N |

THIS DRAWING IS A CONTROLLED DOCUMENT.

| DIMENSIONS: 単位: 概 mm | TOLERANCES UNLESS OTHERWISE SPECIFIED: 般公差 |
|----------------------------|--|
| | 0 PLC ±- |
| | 1 PLC ±- ±0.2 |
| | 2 PLC ±- ±3° |
| | 3 PLC ±- |
| | 4 PLC ±- |
| | ANGLES ±- |

| | |
|------------------|-----------|
| DWN | IOSEP2001 |
| D.MITSUGI | |
| CHK | IOSEP2001 |
| S.MANABE | |
| APVD | IOSEP2001 |
| S.MANABE | |
| PRODUCT SPEC | 108-5765 |
| APPLICATION SPEC | |
| 取付適用規格 | |
| WEIGHT | - |

WIRE RANGE
総合電線断面積
SEE 108-5765

INSULATION DIA
被覆外径

TE TE Connectivity

NAME
名称
PLUG ASSY
FOR e-CON
- RITS CONN. -

| SIZE | CAGE CODE | DRAWING NO 番号 | RESTRICTED TO |
|------|-----------|------------------|---------------|
| A3 | 00779 | C-1473562 | - |

CUSTOMER DRAWING

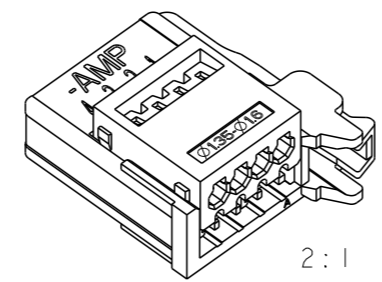
SCALE
尺度
4:1

SHEET
1 OF 3

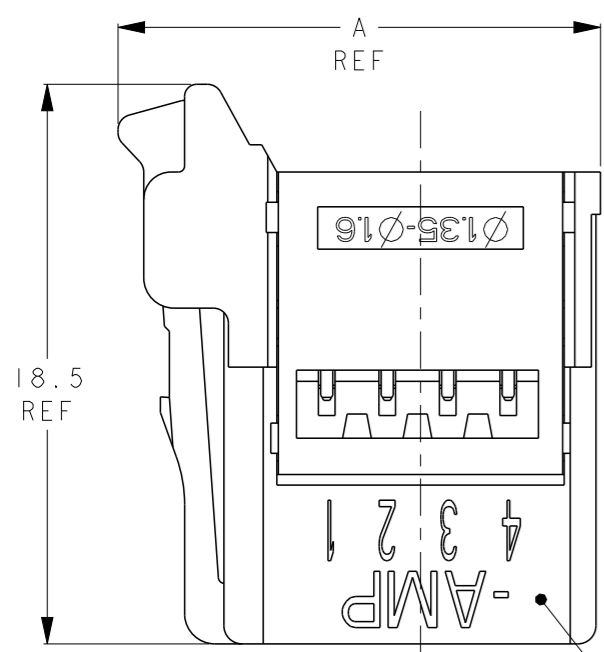
REV
D

取扱説明書 (Instruction Sheet): 411-78014

| P | LTR | DESCRIPTION | ECN | DATE | DWN | APVD |
|---|-----|-------------|-----|------|-----|------|
| | | | | | | |
| | | | | | | |
| | | | | | | |

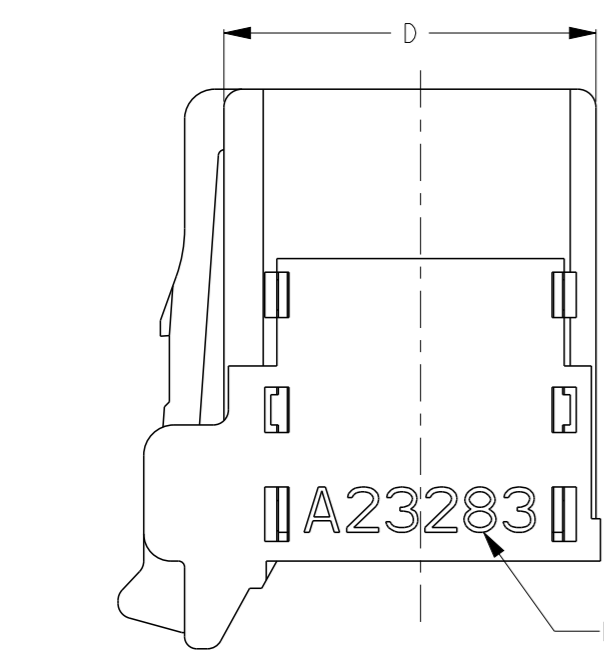
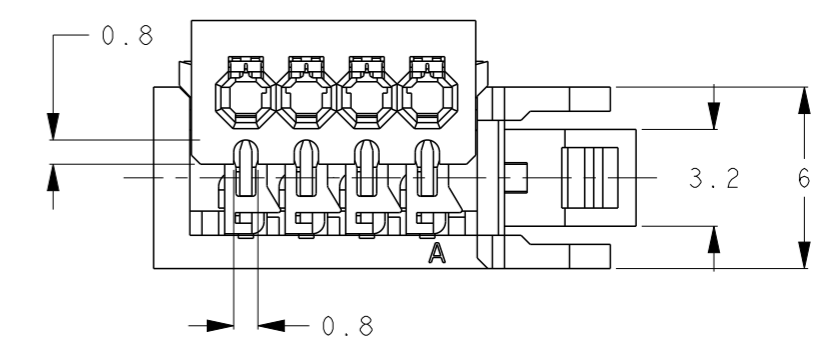
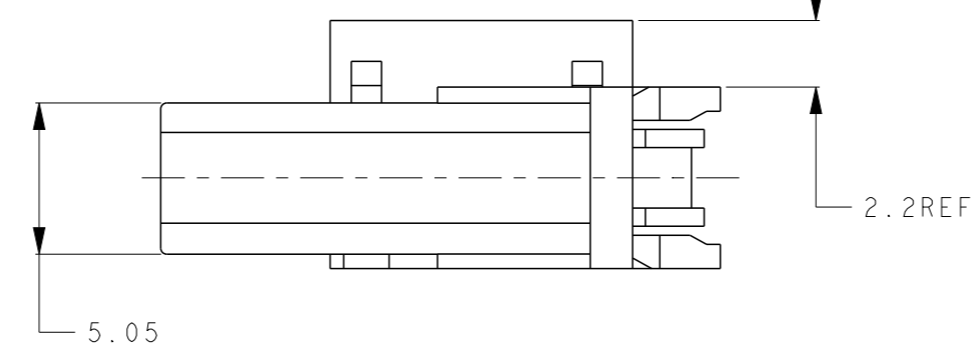
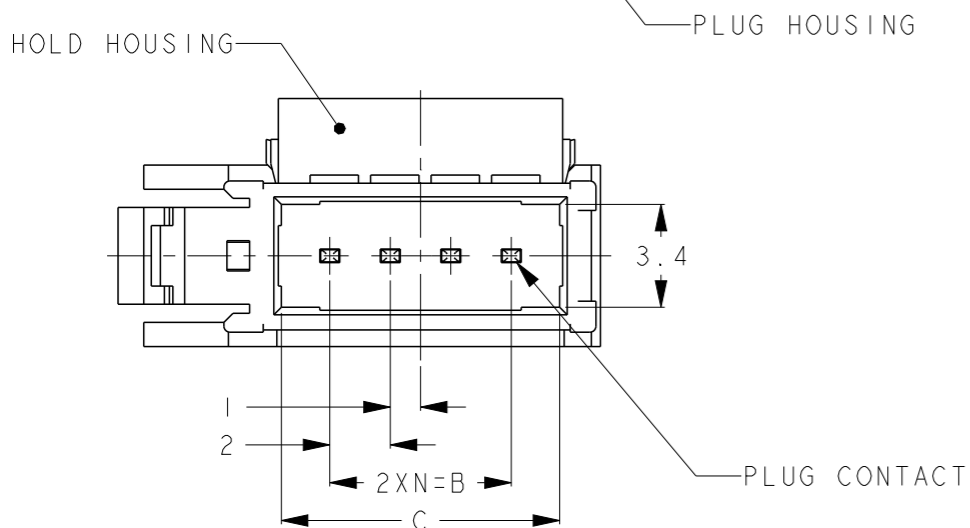


4-1473562-4: AS SHOWN
4-1473562-4: 本図



- ① : 材料: PLUG HOUSING: ガラス入り熱可塑性ポリエステル樹脂 94V-0 黒
HOLD HOUSING: ポリカーボネイト 94V-0 緑色: 4-
コンタクト: 銅合金
- ② : メッキ: 全面Ni下地: 1.27μm以上
接点部: 金めっき 0.2μm以上
- ③ : -5 (5 POS) と -7 (7 POS) は、回路番号6と8にコンタクトが装着されません
- ④ : プロダクションラインによってテートコードが記載されているものがあります。
テートコードの内容: 6桁
レーザーマーカによる印字
A 23 28 3
DAY OF A WEEK
WEEK (01-52 OR 53)
YEAR
プロダクションライン識別

- ① . MATERIAL: PLUG HOUSING : GLASS FILED THERMOPLASTIC, 94V-0, BLACK
HOLD HOUSING : PC, 94V-0, GREEN: 4-
CONTACT : COPPER ALLOY
- ② . FINISH: UNDERPLATE : Ni 1.27μm min
CONTACT AREA : Au 0.2μm min
- ③ . X--5 (5 POS) AND X--7 (7 POS) DO NOT EQUIP WITH CONTACT OF CIRCUIT NO 6 AND 8.
- ④ . SOME PRODUCTION LINES HAVE DATE CODES LISTED.
DATE CODE : 6 DIGITS
SHALL BE MARKED BY LASER MARKER.
A 23 28 3
DAY OF A WEEK
WEEK (01-52 OR 53)
YEAR



| | | | | | | | |
|----------------|-------|------|----|------|---|------|--------------|
| GREEN | 20.35 | 17.2 | 14 | 24.1 | 7 | 8 | 4-1473562-8 |
| | 20.35 | 17.2 | 14 | 24.1 | 7 | 7 | ③4-1473562-7 |
| | 16.35 | 13.2 | 10 | 20.1 | 5 | 6 | 4-1473562-6 |
| | 16.35 | 13.2 | 10 | 20.1 | 5 | 5 | ③4-1473562-5 |
| | 12.35 | 9.2 | 6 | 16.1 | 3 | 4 | 4-1473562-4 |
| | 10.35 | 7.2 | 4 | 14.1 | 2 | 3 | 4-1473562-3 |
| HOLD HSG COLOR | D | C | B | A | N | POS. | PART NUMBER |

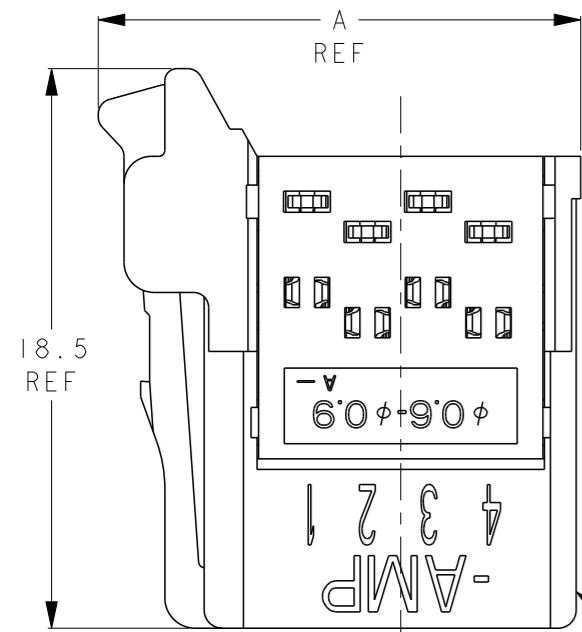
取扱説明書 (Instruction Sheet): 411-78014

| | | | | |
|--|--|------------------------------|--|---------------------------------|
| THIS DRAWING IS A CONTROLLED DOCUMENT. | | DWN K. RIKU 26DEC02 | TE Connectivity | |
| DIMENSIONS: 単位: 概 mm | | CHK D. MITSUGI 26DEC02 | | |
| TOLERANCES UNLESS OTHERWISE SPECIFIED: 一般公差 0 PLC ±- 1 PLC ±- ±0.2 2 PLC ±- ±3° 3 PLC ±- 4 PLC ±- ANGLES ±- | | APVD S. MANABE 26DEC02 | NAME 名称 PLUG ASSY FOR e-CON - RITS CONN. - | |
| MATERIAL 材料 | | FINISH 仕上 | PRODUCT SPEC 製品規格 108-5765 | APPLICATION SPEC 取付適用規格 - |
| WEIGHT - | | SIZE A300779 | CAGE CODE C-1473562 | DRAWING NO 番号 - |
| CUSTOMER DRAWING | | SCALE 尺度 3:1 | SHEET 2 OF 3 | RESTRICTED TO REV D |

3-1473562-4 : AS SHOWN
 3-1473562-4 : 本図

REVISIONS
 変更

| P | LTR | DESCRIPTION | ECN | DATE | DWN | APVD |
|---|-----|------------------|-----|------|-----|------|
| | | SEE SHEET 1 OF 3 | | | | |



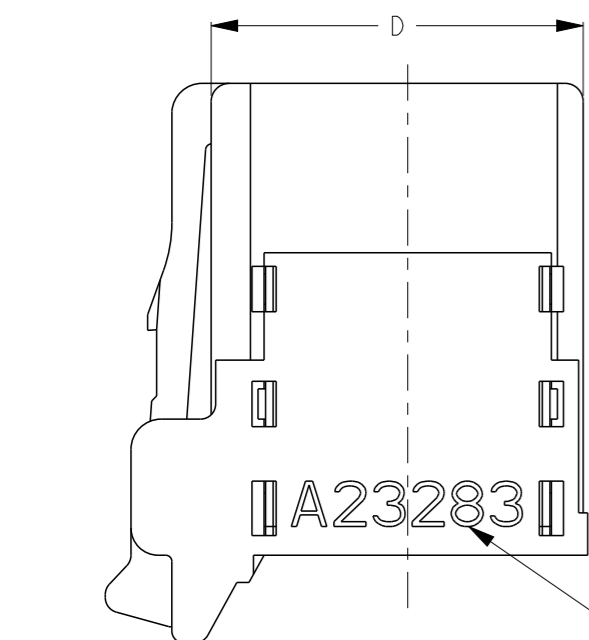
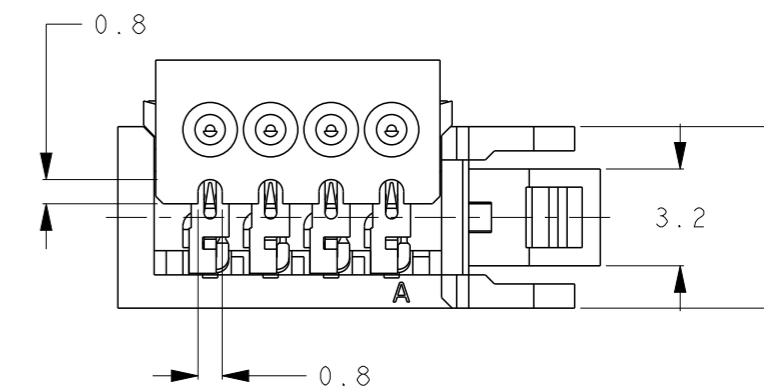
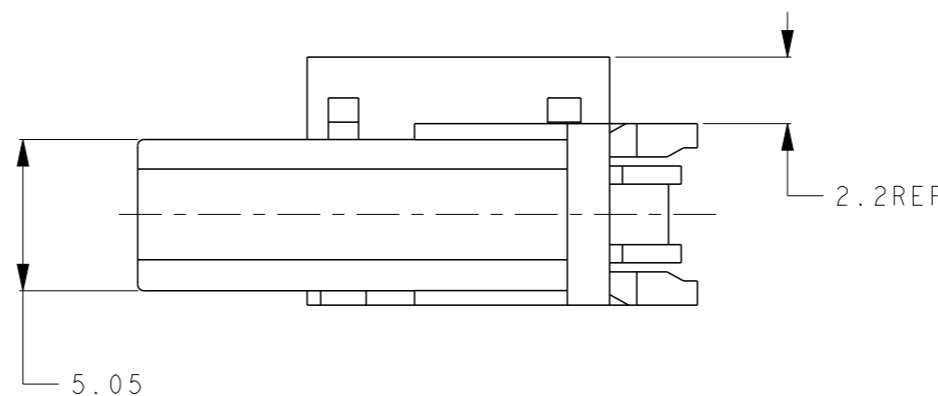
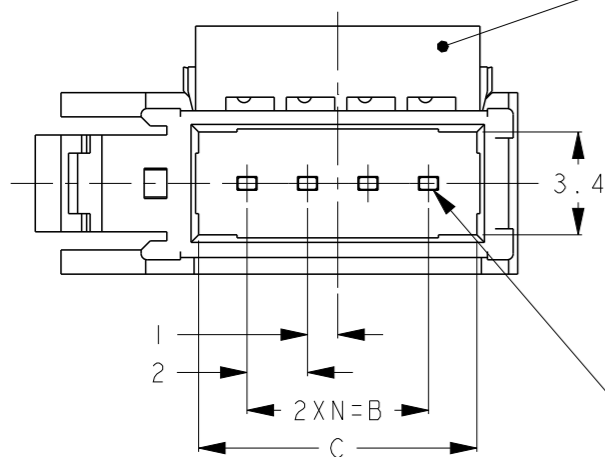
- ① : 材料: PLUG HOUSING : ガラス入り熱可塑性ポリエステル樹脂 94V-0 黒
 HOLD HOUSING : ポリカーボネイト 94V-0 オレンジ色: 3-
 コンタクト: 銅合金
- ② : メッキ: 全面Ni下地: 1.27μm以上
 接点部: 金めっき 0.2μm以上
- ③ : X--5(5POS)とX--7(7POS)は、回路番号6と8にコンタクトが装着されません
- ④ : プロダクションラインによってアートコードが記載されているものがあります。
 アートコードの内容 : 6桁
 レーザーマーカによる印字
 A 23 28 3
 DAY OF A WEEK
 WEEK(01-52 OR 53)
 YEAR
 プロダクションライン識別

- ① : MATERIAL: PLUG HOUSING : GLASS FILED THERMOPLASTIC, 94V-0, BLACK
 HOLD HOUSING : PC, 94V-0, ORANGE: 3-
 CONTACT : COPPER ALLOY
- ② : FINISH: UNDERPLATE : Ni 1.27μm min
 CONTACT AREA : Au 0.2μm min
- ③ : X--5(5POS) AND X--7(7POS) DO NOT EQUIP WITH CONTACT OF CIRCUIT NO 6 AND 8.
- ④ : SOME PRODUCTION LINES HAVE DATE CODES LISTED.
 DATE CODE : 6 DIGITS
 SHALL BE MARKED BY LASER MARKER.
 A 23 28 3
 DAY OF A WEEK
 WEEK(01-52 OR 53)
 YEAR
 PRODUCTION LINE NUMBER

PLUG HOUSING

HOLD HOUSING

PLUG CONTACT



DATE CODE ④

取扱説明書 (Instruction Sheet): 411-78014

| | | | | | | | |
|----------------|-------|------|----|------|---|------|---------------|
| ORANGE | 20.35 | 17.2 | 14 | 24.1 | 7 | 8 | 3-1473562-8 |
| | 20.35 | 17.2 | 14 | 24.1 | 7 | 7 | ③ 3-1473562-7 |
| | 16.35 | 13.2 | 10 | 20.1 | 5 | 6 | 3-1473562-6 |
| | 16.35 | 13.2 | 10 | 20.1 | 5 | 5 | ③ 3-1473562-5 |
| | 12.35 | 9.2 | 6 | 16.1 | 3 | 4 | 3-1473562-4 |
| | 10.35 | 7.2 | 4 | 14.1 | 2 | 3 | 3-1473562-3 |
| HOLD HSG COLOR | D | C | B | A | N | POS. | P/N |

| | | | | |
|--|--|----------------------------------|--|--------------------|
| THIS DRAWING IS A CONTROLLED DOCUMENT. | | DWN S. YOKOZEKI 21 JAN '03 | | |
| DIMENSIONS: 単位: 耗 mm | | CHK D. MITSUGI 30 JAN '03 | | |
| TOLERANCES UNLESS OTHERWISE SPECIFIED: 一般公差 | | APVD S. MANABE 30 JAN '03 | NAME 名称 PLUG ASSY FOR e-CON - RITS CONN. - | |
| 0 PLC ± ±0.2 1 PLC ± ±3° 2 PLC ± ± 3 PLC ± ± 4 PLC ± ± ANGLES ± ± | | PRODUCT SPEC 製品規格 108-5765 | SIZE A300779 | |
| MATERIAL 材料 | | APPLICATION SPEC 取付適用規格 - | DRAWING NO 番号 C-1473562 | |
| FINISH 仕上 | | WEIGHT - | RESTRICTED TO - | |
| ① | | CUSTOMER DRAWING | | SCALE 尺度 3:1 |
| ② | | SHEET 3 OF 3 | | REV D |