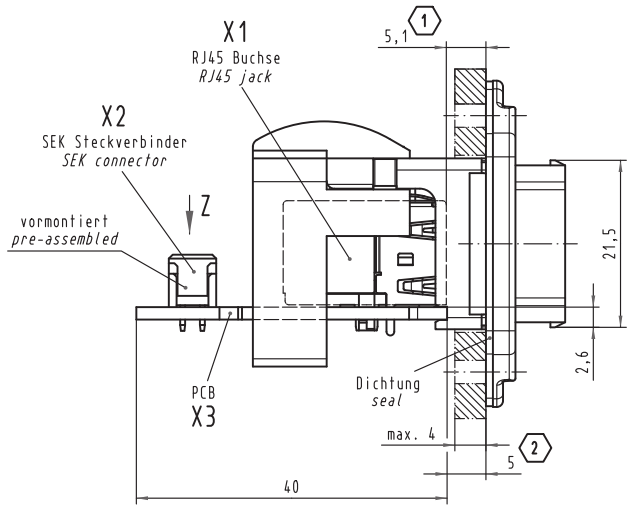
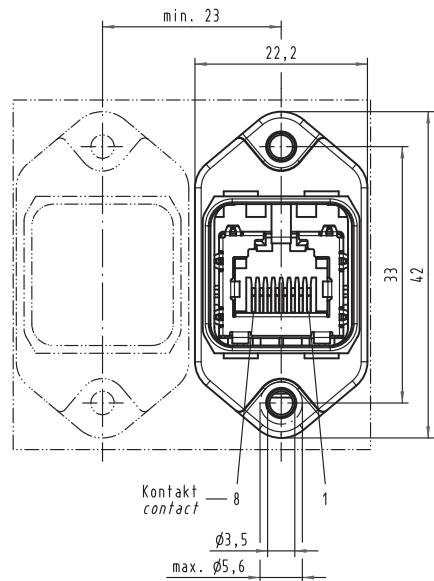
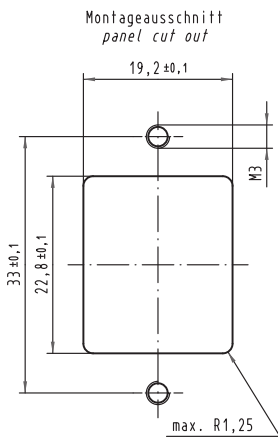
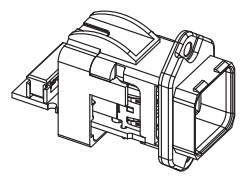
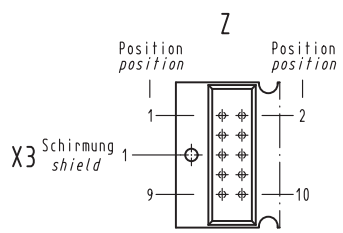


Alle Rechte vorbehalten. All rights reserved.



Kontaktbelegung  
pin assignment

	X1	X2	X3
1	1		
2	2		
3	7		
4	3		
5	4		
6	8		
7	9		
8	10		
shield a	5/6		
shield b	5/6		1



① bezogen auf die RJ45 Buchse  
related to RJ45 jack

② bezogen auf PCB  
related to PCB

All Dimensions in mm Original Size DIN A 4			Techn. Character.			Nicht tolerierte Maß/Free size Tolerances			
35982	27.04.10	Bus.	Detail.	15.01.08	Bor	2:1	<b>Han PushPull RJ45</b> Metall WDF PCB RJ45 CAT 5 + SEK metal PFT PCB RJ45 CAT 5 + SEK		
414141	09.09.08	Bor	Insp.		drie				
413856	08.05.08	Rull	Stand.						
413742	13.03.08	Ho	HARTING Electronics GmbH & Co. KG				<b>TB 09 35 222 0311</b>	Blatt/page	
413567			D-32339 ESPELKAMP						Sub.
Mod.	Dat.	Name							