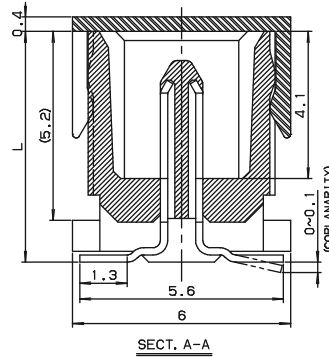
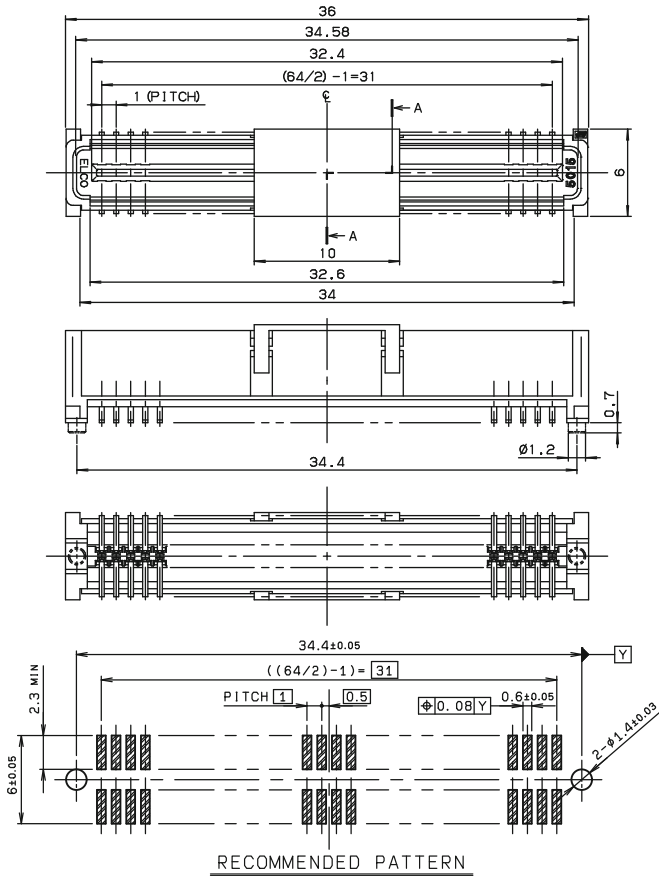


1.0mm Pitch 5015 Series

1.0mm ピッチ プラグ ストレートタイプ SMT
1.0mm Pitch, Plug, Vertical type, SMT

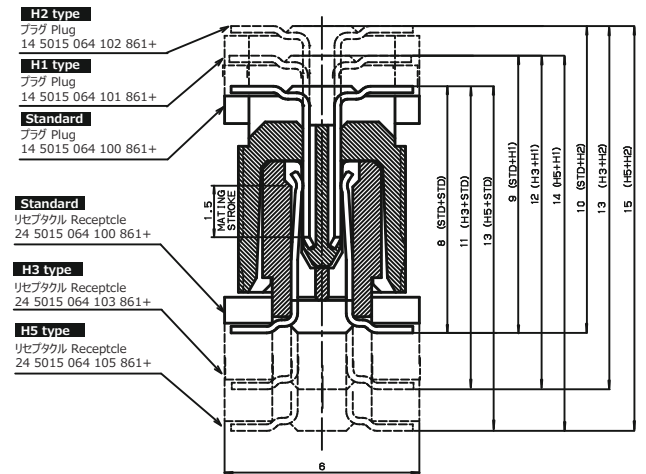
027B-2205-0

● Plug



Type	L
Standard	6.25
H1	7.25
H2	8.25

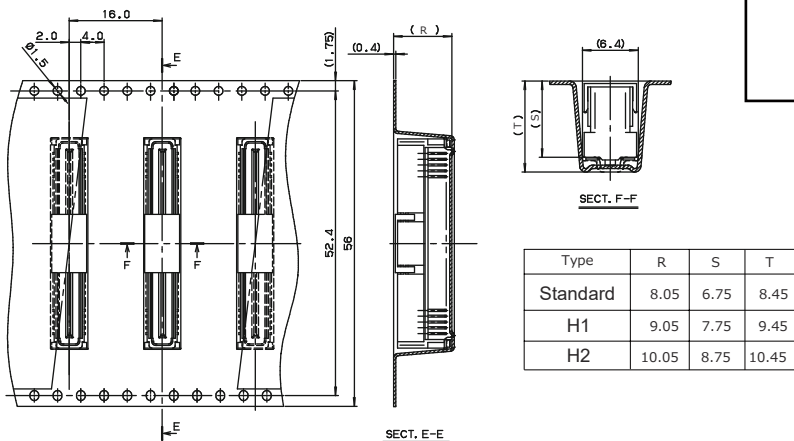
Mating Condition



Stacking Height (mm)

Plug Receptacle	Standard	H1 type	H2 type
Standard	8.0	9.0	10.0
H3 type	11.0	12.0	13.0
H5 type	13.0	14.0	15.0

● Packaging



Type	R	S	T
Standard	8.05	6.75	8.45
H1	9.05	7.75	9.45
H2	10.05	8.75	10.45

注文コード/Ordering Code

Plug
Part No. 14 5015 064 10X 861+

極数 No. of Pos. 0: Standard type
1: H1 type
2: H2 type

RoHS 対応品
RoHS Compliant Product

梱包数量: 250 個/リール
PACKING QUANTITY: 250/Reel

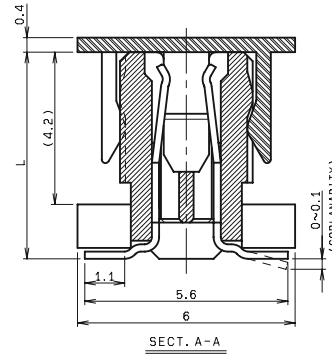
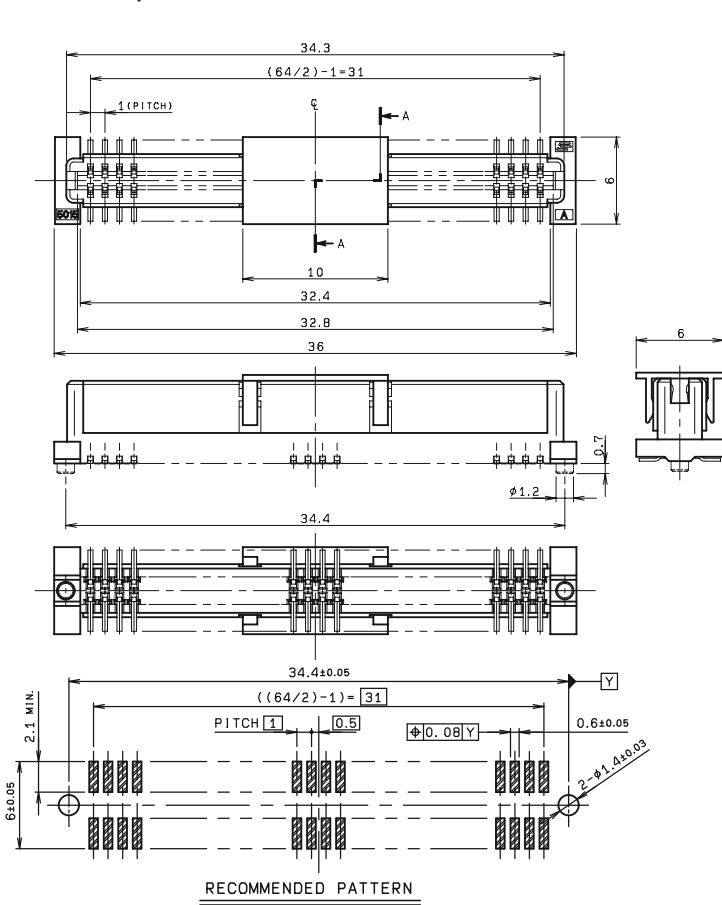
本カタログには推奨めっきを掲載しております。めっき種類・仕様、ならびに生産対応可能極数については営業部にご確認願います。
Recommended plating types are mentioned in this catalogue. For other plating types and their specifications, and available numbers of positions, please feel free to contact our sales department.

1.0mm Pitch 5015 Series

1.0mm ピッチ リセプタクル ストレートタイプ SMT
1.0mm Pitch, Receptacle, Vertical type, SMT

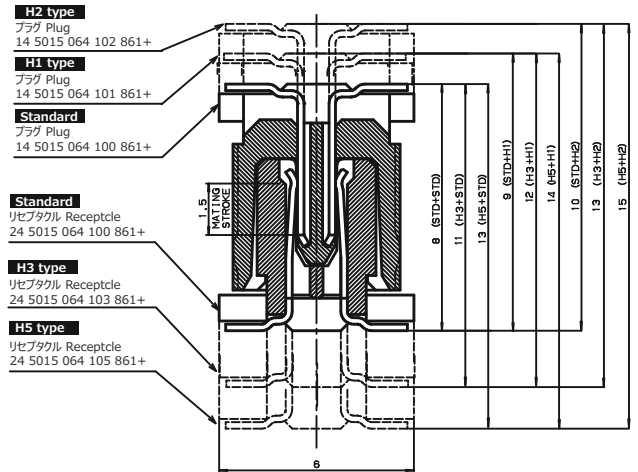
025C-2205-0

● Receptacle

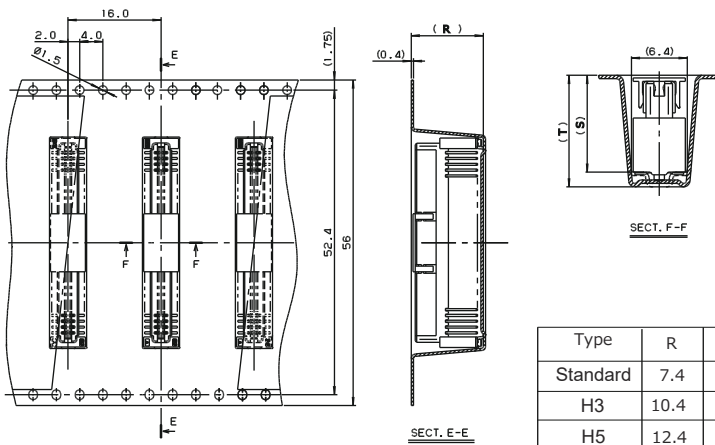


Type	L
Standard	5.60
H3	8.60
H5	10.60

Mating Condition



● Packaging



Type	R	S	T
Standard	7.4	6.1	7.8
H3	10.4	9.1	10.8
H5	12.4	11.1	12.8

注文コード/Ordering Code

Receptacle

Part No. **24 5015 064 10X 861+**

極数 No. of Pos. **┌** **┐** 0: Standard type
3: H3 type
5: H5 type

RoHS 対応品
RoHS Compliant Product

梱包数量: 250 個/リール
PACKING QUANTITY: 250/Reel

本カタログには推奨めっきを掲載しております。めっき種類・仕様、ならびに生産対応可能極数については営業部にご確認願います。
Recommended plating types are mentioned in this catalogue. For other plating types and their specifications, and available numbers of positions, please feel free to contact our sales department.