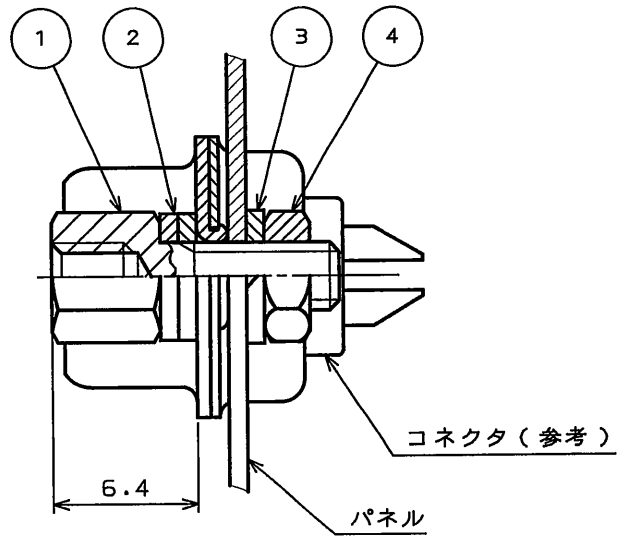
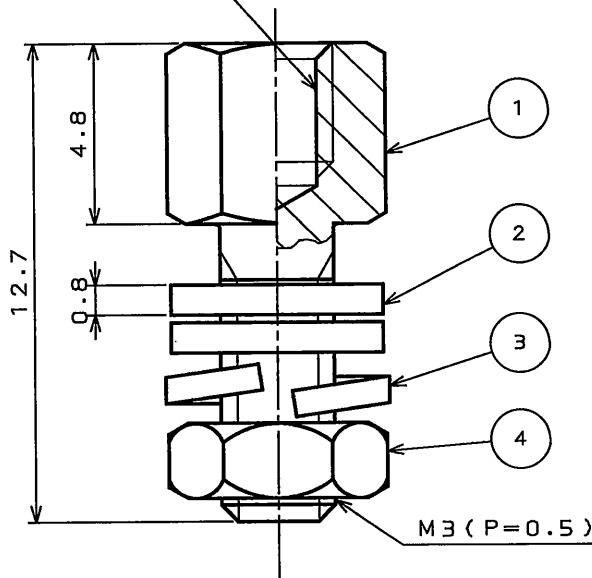
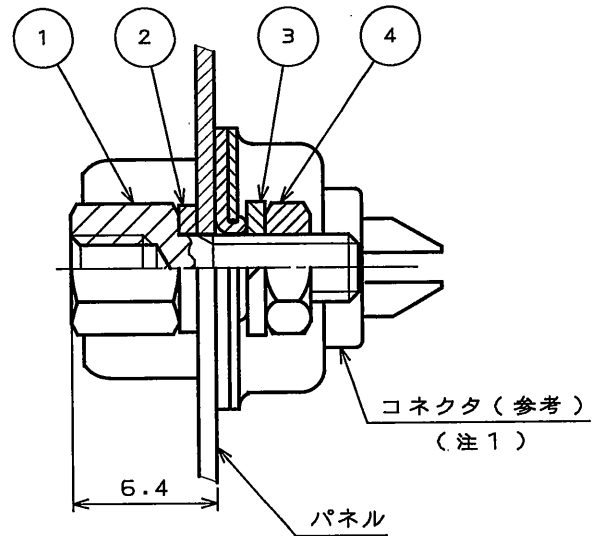


M3 (P=0.5)



フロントマウントの場合



リアマウントの場合

注1.コネクタをパネルの背面から取付けた場合、6.4の寸法を保つ為、
 ②のワッシャをパネル板厚0.8t毎に1枚ずつ取外し使用して下さい。
 2.各部品は組立てず梱包される。

4	ナット	1	鋼	亜鉛メッキ上 3価クロメート処理	
3	スプリングワッシャ	1	鋼	亜鉛メッキ上 3価クロメート処理	
2	ワッシャ	2	鋼	亜鉛メッキ上 3価クロメート処理	注1 参照
1	ロッキングナット	1	鋼	亜鉛メッキ上 3価クロメート処理	

符号 NO.	名称 DESCRIPTION	個数 QTY.	材 料 MATERIAL	仕 上 FINISH	備 考 REMARKS
-----------	-------------------	------------	-----------------	---------------	----------------

仕様書 (SPECIFICATION)		第1版 (ORIGINAL DATE) 2005.7.12		名称 (TITLE) D20418-J23R		日本航空電子工業株式会社 JAPAN AVIATION ELECTRONICS INDUSTRY, LTD.		版数 (REV.) 1
一般公差 (GENERAL TOLERANCE)		製図 DR.		担当 CHK. 高木(洋)		図面番号 (DRAWING NO.) SJ103103		
寸法 (DIMENSION)		査閲 APPD.		承認 APPD. 金田		シリーズ (SERIES) 尺度 (SCALE) D-sub 5:1		
角度 (ANGLES)		承認 APPD.						

DOF-0-211E(03.08)