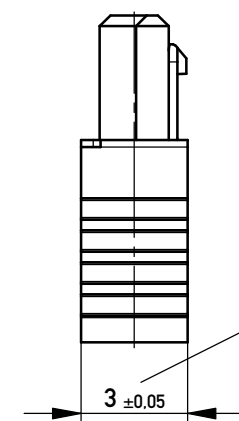
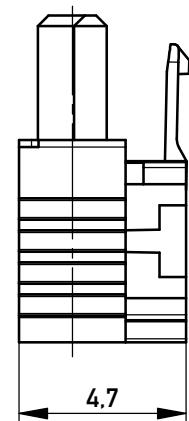
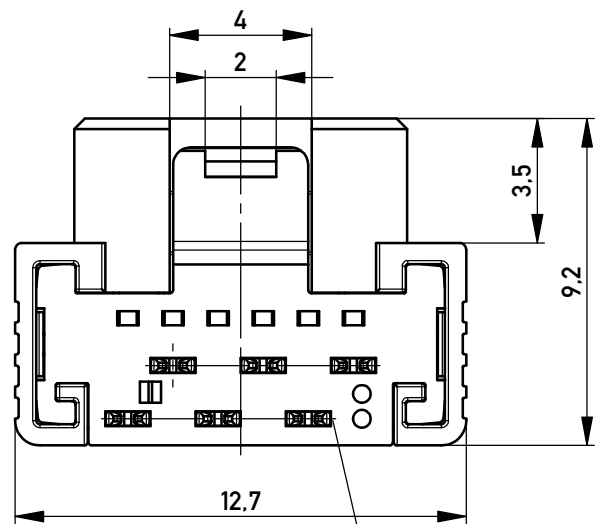
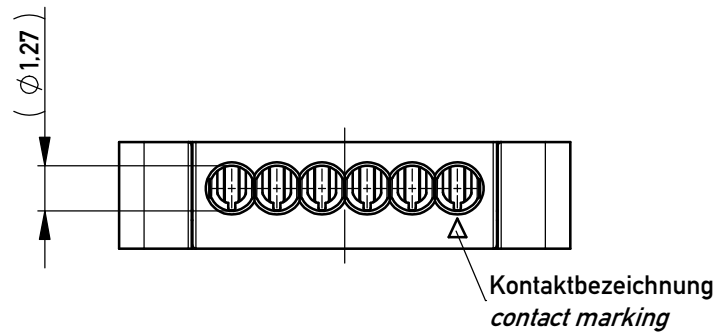
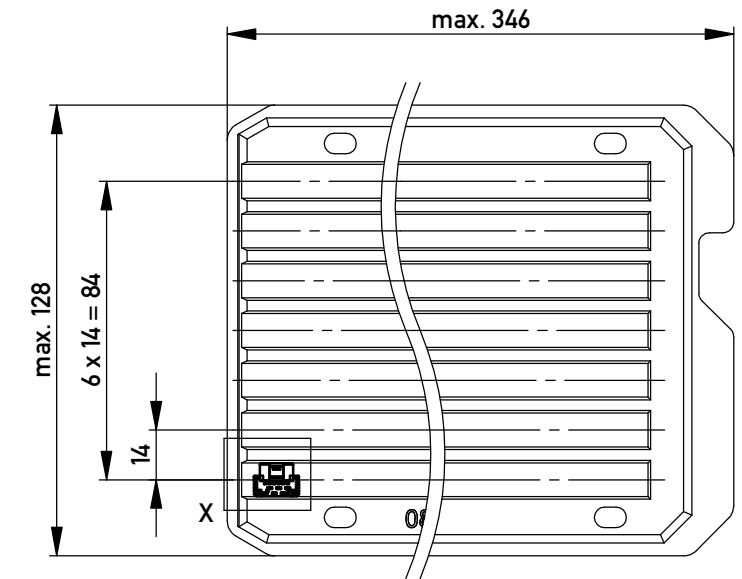


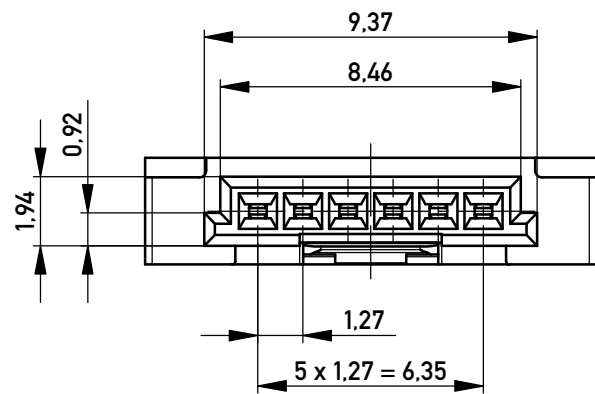
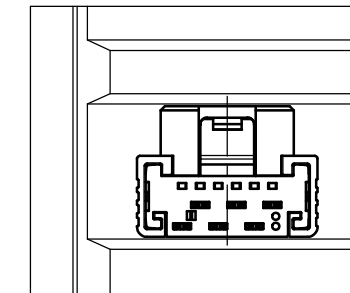
Verpackt in Tray - tray packaging
 Verpackungseinheit 168 Stück - packaging unit 168 pcs



Funktionsrelevantes Prüfmerkmal
 siehe Verarbeitungsspezifikation
 MiniBridge ERNI Electronics GmbH

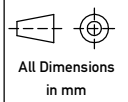



Einzelheit X - detail X
 M 2:1



Federkontakt AWG 22 - Female Contact AWG 22
Kabelführung $\varnothing 1.27$ - cable guide $\varnothing 1.27$

nur mit Hilfsmittel lösbar
 only with tool unlockable

Information: All rights reserved. Only for Information. To ensure that this is the latest version of this drawing, please contact one of the ERNI companies before using.	Tolerances  All Dimensions in mm	Scale 5:1	Designation F 1,27 SRC A IDC 06-pin d=1,27 AWG 22 Positive Lock	
			464244	
a Index	19.05.2015 Date	 www.ERNI.com	Class SRCA	I A3

Copyright by ERNI GmbH
 Proprietary notice pursuant to ISO 16016 to be observed.