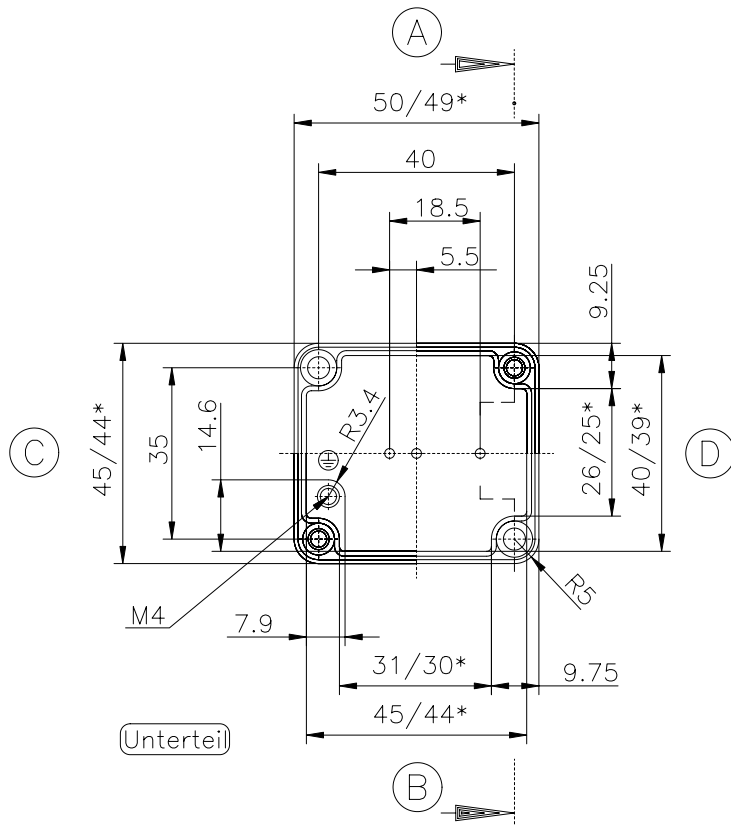
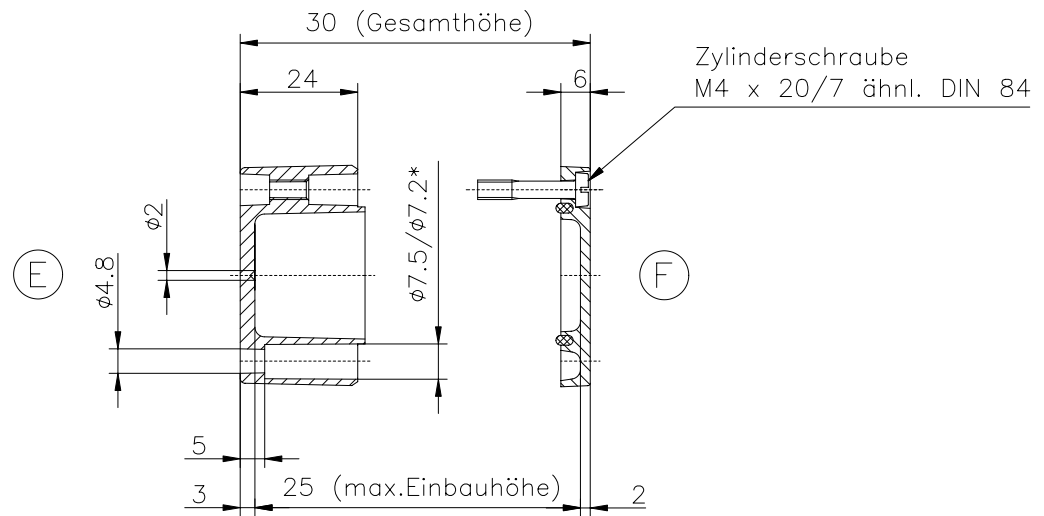


\* = Mass durch Formkonizität nach unten verringert.  
Freimass – Toleranz nach GTA 13/5 DIN 1688

Deckel



Unterteil



Aluminium-Standardgehäuse

Best.Nr. 01.050503