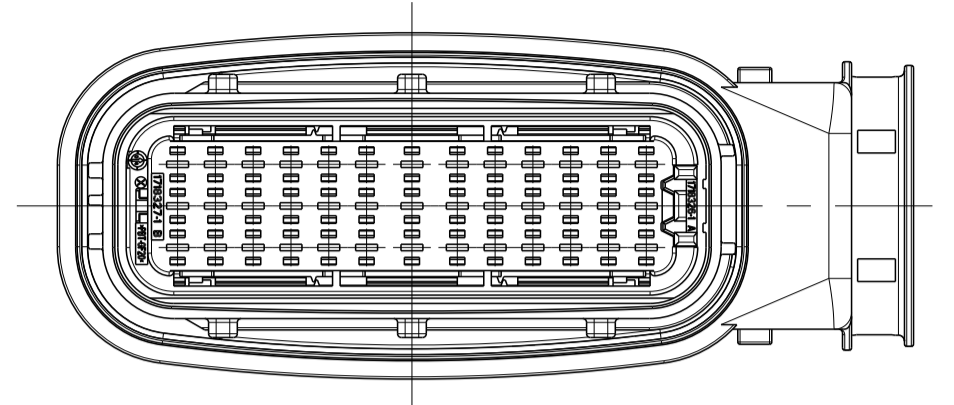
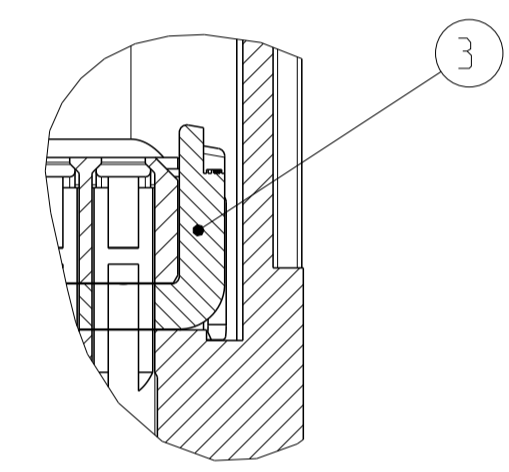


FURTHER CODING
weitere Kodierung

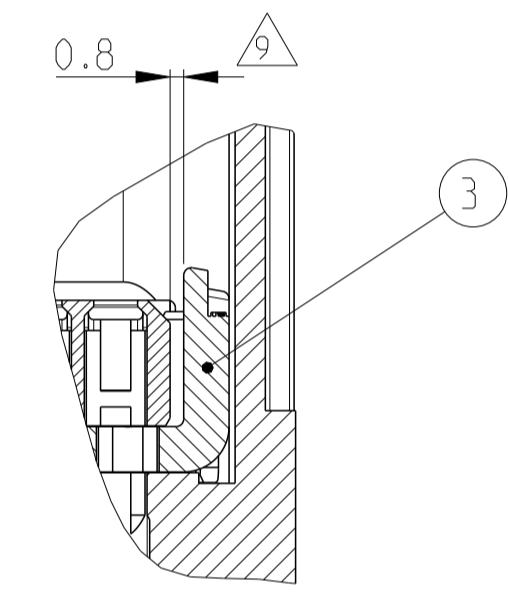
CODING F
Kodierung F



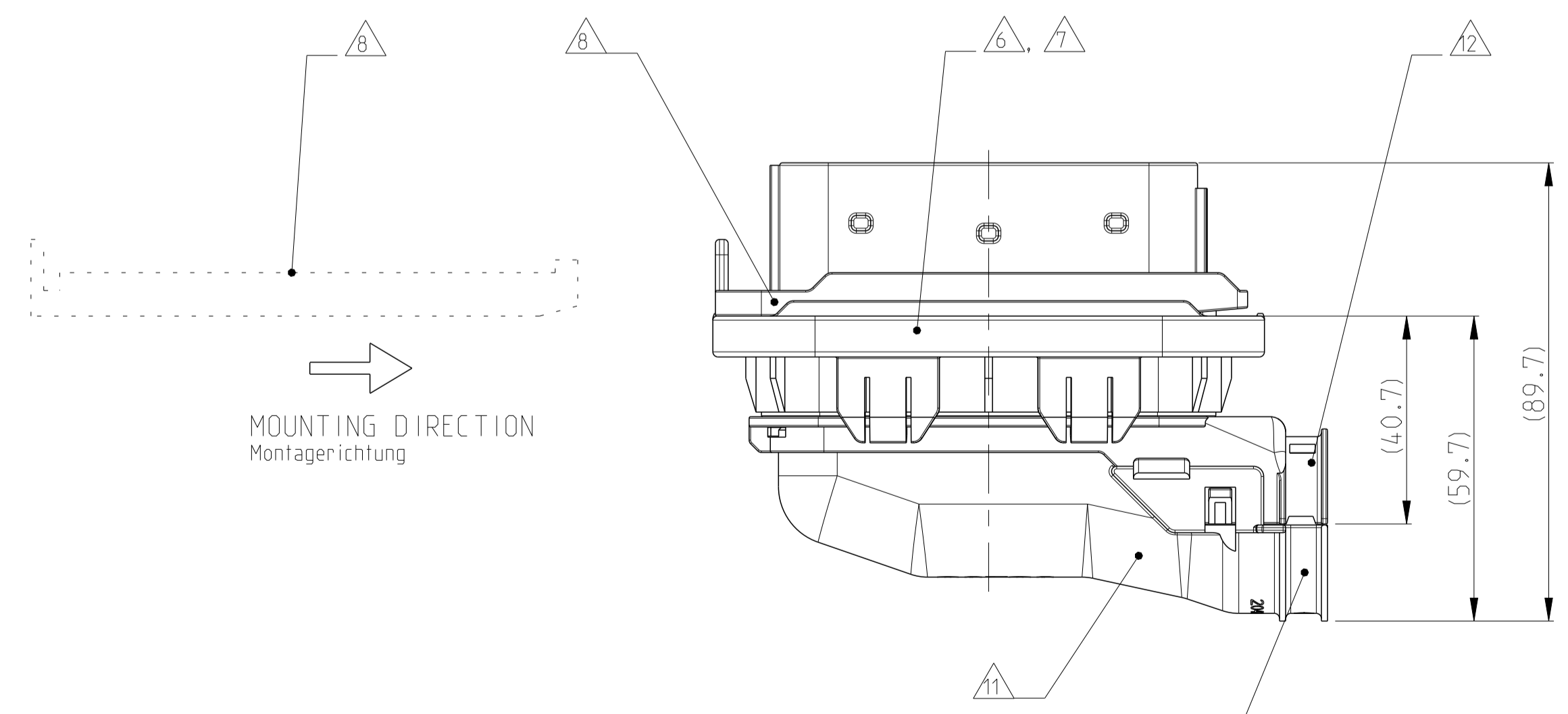
SECONDARY LOCKING IN PRE LOCKED POSITION
Zweite Kontaktsicherung in Vorraststellung



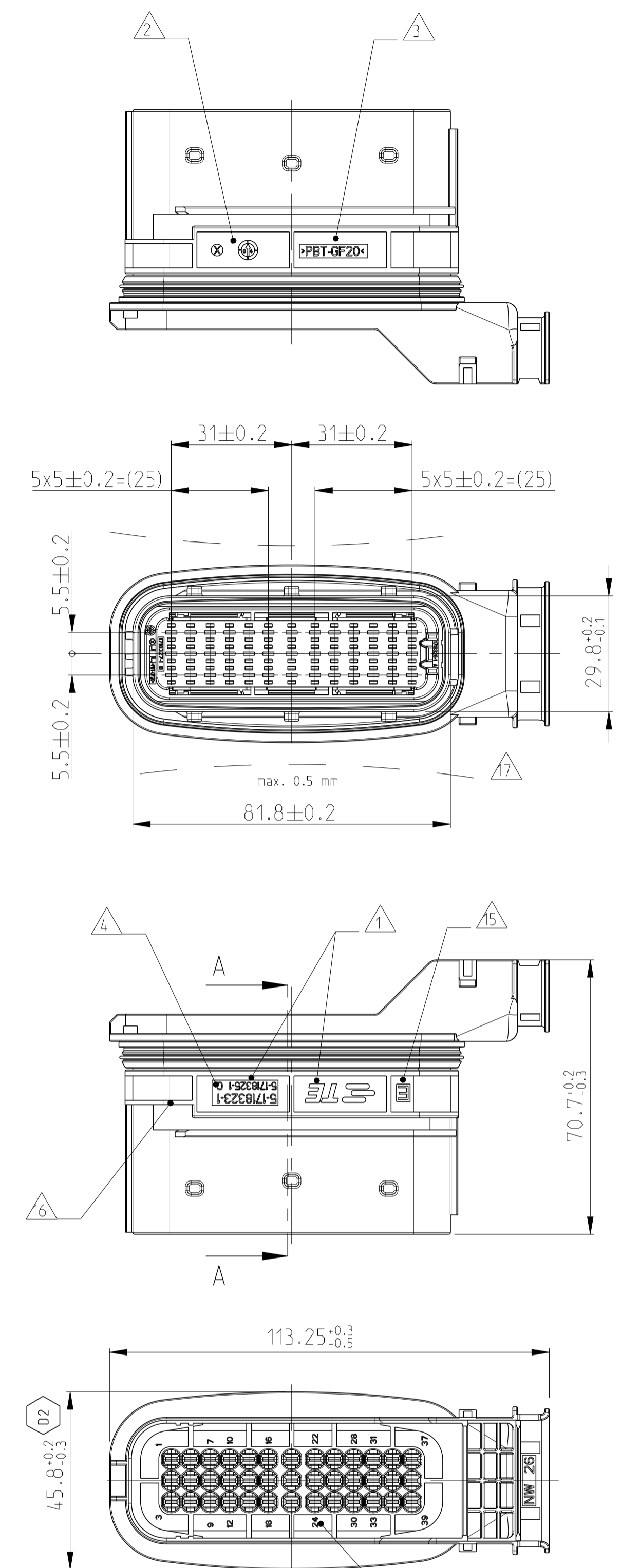
SECONDARY LOCKING IN LOCKED POSITION
Zweite Kontaktsicherung in Endraststellung



CONNECTOR 39POS. INCL. COVER, ADAPTER AND FIXING SLIDE
Steckverbinder 39pol. mit Kappe, Adapter und Befestigungsschieber



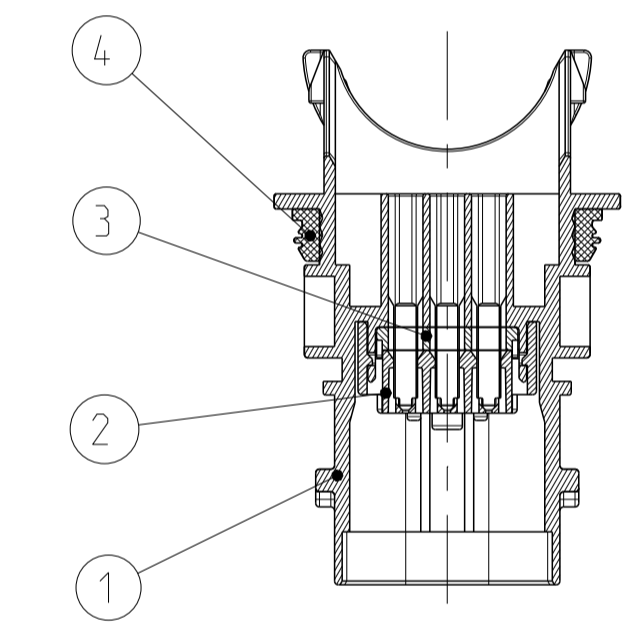
CABLE TIE POSITION FOR
CORRUGATED TUBE NW26
Kabelbinderposition für
Wellrohr NW26



NOTES
Bemerkungen

- 1 TE CONNECTIVITY NUMBER AND LOGO
TE CONNECTIVITY Nummer und Logo
- 2 PRODUCTION DATE
Produktionsdatum
- 3 MATERIAL MARKING ACC. TO VDA 260
Werkstoffkennzeichnung nach VDA 260
- 4 LETTER-INSERT FOR THE REVISION STATUS OF THE MOULD
ACTUAL STATUS: SEE TABLE
Schriftsatz für Änderungszustand des Werkzeuges
Aktueller Status: siehe Tabelle
- 5 FITS TO TE COUNTERPART AMP MCP2.8 RECEPTACLE HOUSING, 39POS.
5-1718321-3
Passend zu TE Gegenstecker AMP MCP2.8 Buchsengehäuse, 39pol.
5-1718321-3
- 6 FITS TO TE ADAPTER FOR METAL BRACKET
1718329-1
Passend zu TE Adapter für Metallhalter
1718329-1
- 7 FITS TO TE INTERFACE DRAWING
114-18638
Passend zu TE Ausführungsverschrift
114-18638
- 8 MOUNTING WITH FIXING SLIDE
1718328-1
Montage mit Befestigungs-Schieber
1718328-1

SECTION A-A
Schnitt



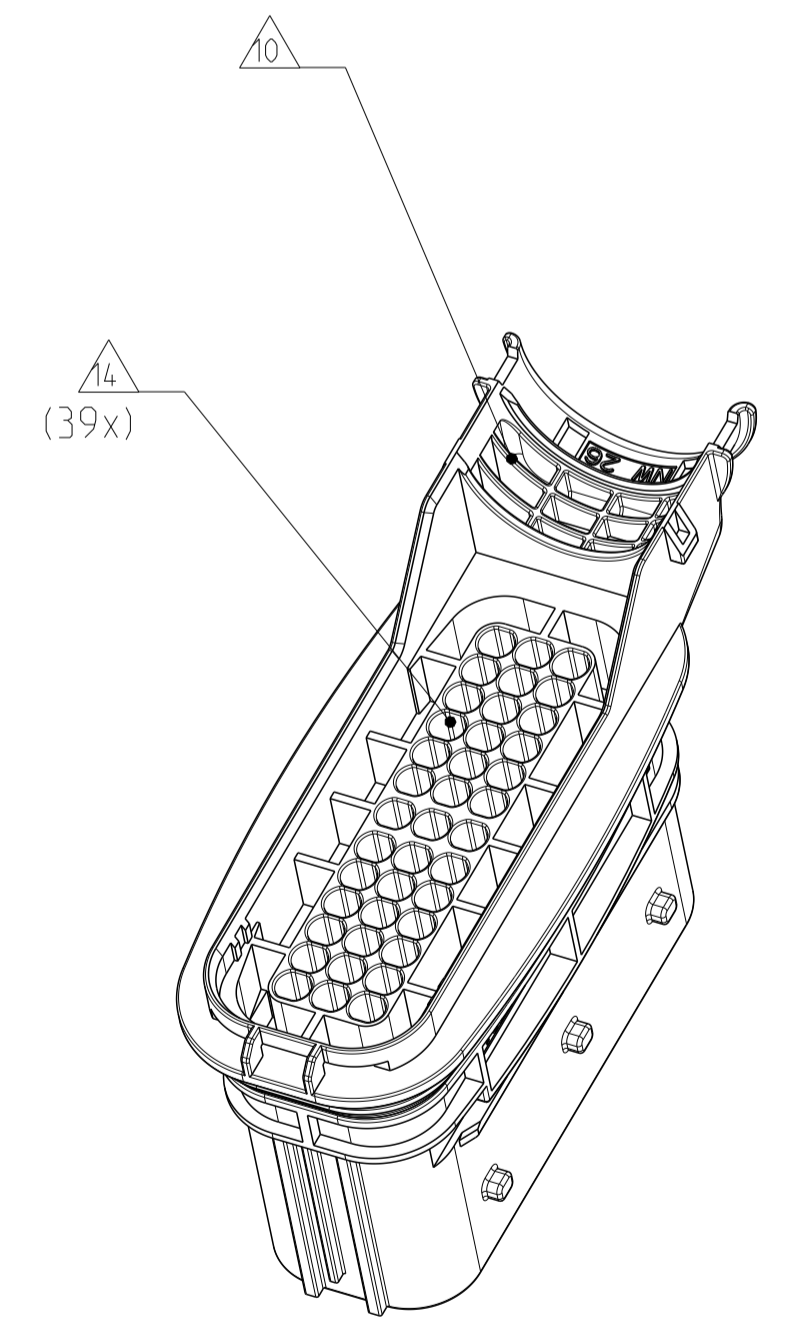
DELIVERY CONDITIONS:
Lieferzustand:

2nd LOCKING DEVICE IN PRE LOCKED POSITION
2. Kontaktsicherung in Vorraststellung

CODING E AS SHOWN
Kodierung E wie gezeigt

REVISIONS					
P	LTN	DESCRIPTION	DATE	DWN	APVD
C		CAVITY BLOCK IMPROVED. SEE PCN E-11-01868	31JAN2011	NP	CE
D		TWO WINDOWS ADDED IN CABLE OUTLET. SEE PCN E-13-012997	06NOV2013	NP	CE
D1		REVISED PER ECR-18-018289	21NOV2018	PP	FE
D2		REVISED PER PCN-22-134529	08APR2022	DRK	AW

- 9 SLIDING DISTANCE OF SECONDARY LOCKING
Verschiebeweg der zweiten Kontaktsicherung
- 10 DESIGNED FOR CORRUGATED TUBE NW26 MAX. DIAMETER 31.4MM
Ausgelegt für Wellrohr NW26 max. Durchmesser 31.4mm
- 11 MATED WITH COVER TE NO. 1418882
Passend zu Kappe TE Nr.: 1418882
- 12 MAX. CABLE TIE WIDTH: 5mm
max. Kabelbinderbreite: 5mm
- 13 CAVITY NUMBERING
Kammerbezeichnung
- 14 CAVITIES MATED WITH TAB 2.8 x 0.8 MM (SWS)
SEE PRODUCT GROUP DRAWING
TE NO.: 1355052
MAX. WIRE SIZE: 2.5mm² FLR
AWG 12 TXL
Kontaktkammer passend für Flachstecker 2.8 x 0.8 mm (EDS)
siehe Produkt-Gruppenzeichnung
TE Nr.: 1355052
max. Drahtgröße/Bereich: 2.5mm² FLR
AWG 12 TXL
- 15 CODING MARKING
Kodierungskennzeichnung
- 16 POLARIZATION
Polarisierung
- 17 WARPAGE TO PERMITTED
Verzug zulässig bis
- 18 MALFUNCTION CAUSED BY LACQUER IS NOT
COVERED BY TE WARRANTY
Funktionsbeeinträchtigung durch Lackieren liegt nicht
im Einfluss und Gewährleistungsumfang von TE
- 19 LAYER PACKAGING IN CORRUGATED BOX
Lagenverpackung im Versandkarton



TE ORDER-NO. TE Bestell-Nr.	REV.	QTY Anzahl	MAT.	COLOR Farbe	DESCRIPTION Beschreibung	REV.	ITEM
6-1718323-1 (39POS)	D	1	SILICONE	ORANGE orange	SEAL Dichtung	A	4
		1	PBT-GF30	YELLOW gelb	SEC. LOCKING DEVICE, 39POS zweite Kontaktsicherung, 39pol.	A	3
		1	PBT-GF20	BLACK schwarz	CAVITY BLOCK, 39POS Kammerblock, 39pol.	B	2
		1	PBT-GF20	FAWN BROWN rehröubrn	TAB HOUSING, 39POS., CODE F Flachsteckergeh., 39pol., Kodierung F	C	1
5-1718323-1 (39POS)	D	1	SILICONE	ORANGE orange	SEAL Dichtung	A	4
		1	PBT-GF30	YELLOW gelb	SEC. LOCKING DEVICE, 39POS zweite Kontaktsicherung, 39pol.	A	3
		1	PBT-GF20	BLACK schwarz	CAVITY BLOCK, 39POS Kammerblock, 39pol.	B	2
		1	PBT-GF20	EMERALD GREEN smaragdgrün	TAB HOUSING, 39POS., CODE E Flachsteckergeh., 39pol., Kodierung E	C	1

THIS DRAWING IS A CONTROLLED DOCUMENT.		OWN E.Lellrod	18FEB2004		TE Connectivity																
DIMENSIONS: mm		CHK Ch.Eberwein	18FEB2004		NAME 39POS., SEALED																
TOLERANCES UNLESS OTHERWISE SPECIFIED:		APVD Ch.Eberwein	22JUL2010	PRODUCT SPEC	RESTRICTED TO																
<table border="1"> <tr> <td>PLC</td> <td>±0.10</td> <td>±0.05</td> <td>±0.02</td> </tr> <tr> <td>P.L.C.</td> <td>±0.10</td> <td>±0.05</td> <td>±0.02</td> </tr> <tr> <td>P.L.C.</td> <td>±0.10</td> <td>±0.05</td> <td>±0.02</td> </tr> <tr> <td>ANGLES</td> <td>±0.2°</td> <td></td> <td></td> </tr> </table>		PLC	±0.10	±0.05	±0.02	P.L.C.	±0.10	±0.05	±0.02	P.L.C.	±0.10	±0.05	±0.02	ANGLES	±0.2°			108-18946	APPLICATION SPEC	SIZE 114-18660	WEIGHT 80 g
PLC	±0.10	±0.05	±0.02																		
P.L.C.	±0.10	±0.05	±0.02																		
P.L.C.	±0.10	±0.05	±0.02																		
ANGLES	±0.2°																				
MATERIAL SEE TABLE siehe Tabelle		FINISH SEE TABLE siehe Tabelle		SCALE 1:1	SHEET 1 OF 1																
CUSTOMER DRAWING		A 00779		REV. 02																	