



RADIALL
Département CDAXIAL

NOTICE TECHNIQUE
TECHNICAL DATA

101, Rue Philibert Hoffmann
Zone Industrielle Ouest
93116 - ROCHY-SOUS-BOIS
Téléphone 554 80 40

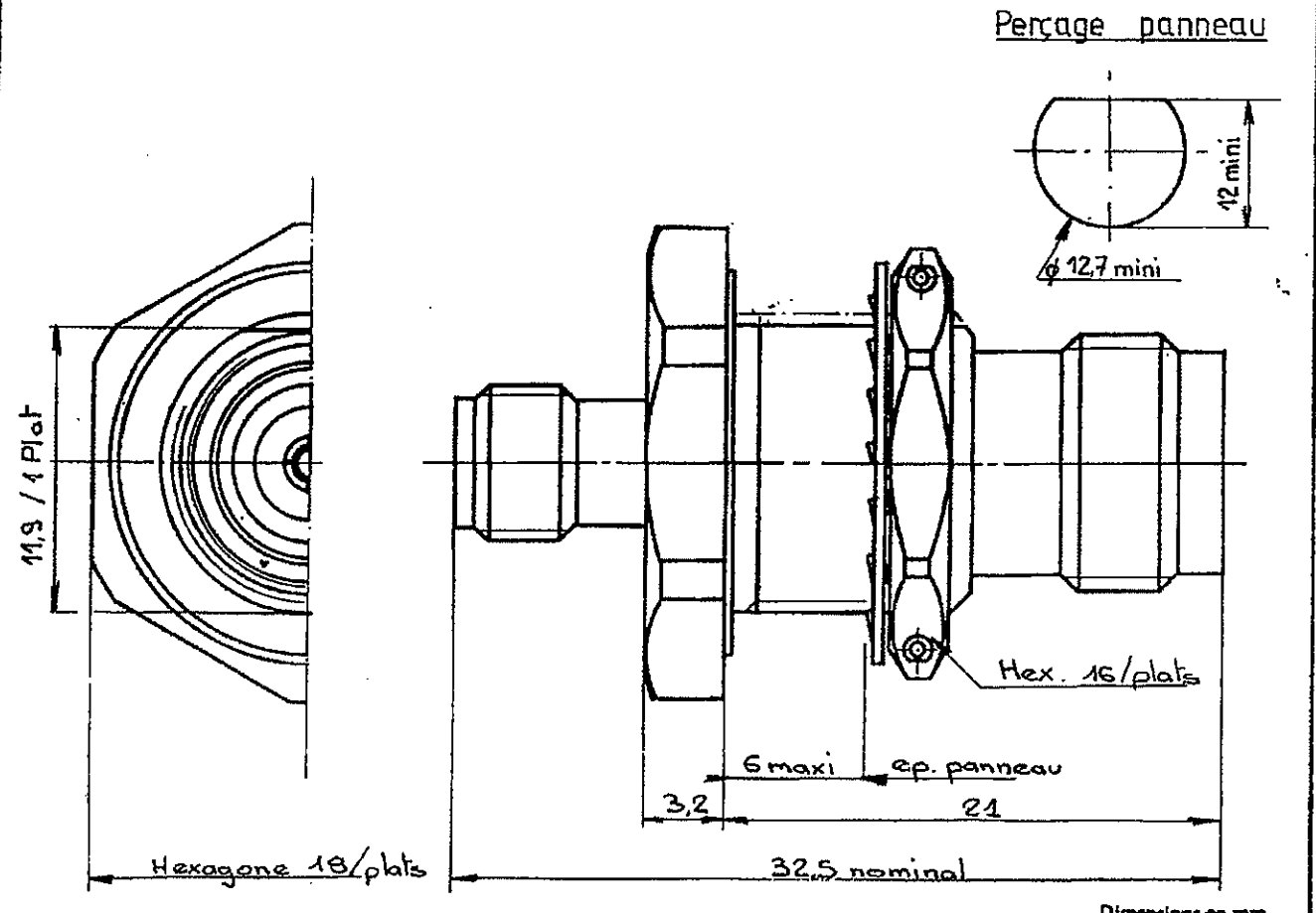
TITRE RIM 3.5 femelle TNC18 Erou étanche panneau	TITLE Bulkhead adaptor RIM 3,5 Femelle TNC 18 femelle with panel seal	R 191.316.700 Série adaptateur 0540 J
---	---	---

NORMALISATION IEC : _____ CECC : _____	SPECIFICATIONS _____
---	--------------------------------

CABLES N.A.	CABLES
--------------------	---------------

CARACTERISTIQUES Impéd. caract. : 50 Ω : Nominal imp. Fréq. d'utilisat. : 0-18 GHz : Freq. range R.O.S. : 1.32 maxi : V.S.W.R. Tension tenue : 1000 V.eff. : Proof. voltage Pertes : 0.15 dB maxi	PROPERTIES Catégorie climatique : -65°/+125°C Climatic range Tenue : <input type="checkbox"/> Axiale avant cont. cent. : <input checked="" type="checkbox"/> Axiale 2 sens <input type="checkbox"/> Rotation <input type="checkbox"/> Immobil. totale } In. cont. motion
---	--

CONSTRUCTION Revêtement c. masse : passivé Revêtement corps : passivé Revêt. cont. cent. : or Partie métallique : acier inox Partie métal. élast. : bronze Isolant : PTFE Joint : Viton	CONSTRUCTION Masse plating : passivated Body plating : passivated Inner contact : gold metallic parts : stainless steel metallic resilient parts : bronze Insulator : PTFE Gasket : viton
---	---



DOSSIER D'ETUDE	Dessiné	PERRIN.y	Vérfié	I.P.	MODIFICATIONS		
	NOM	PERRIN.y					
	DATE	01.03.85					
	VISA						