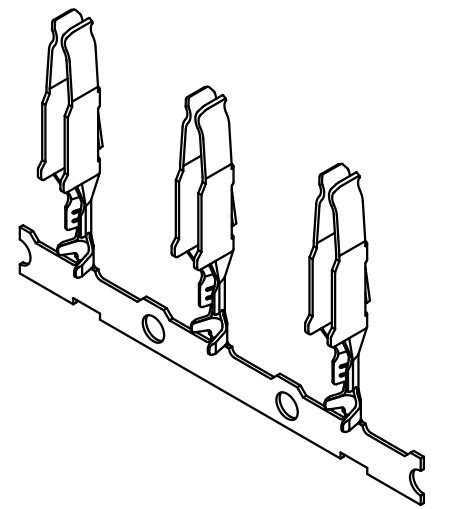
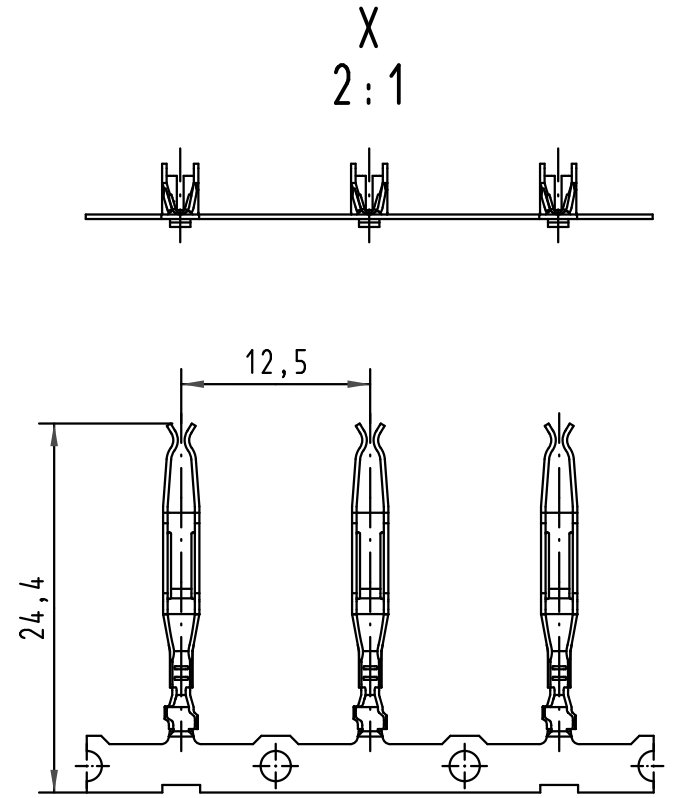
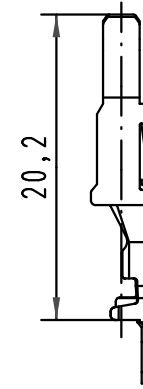
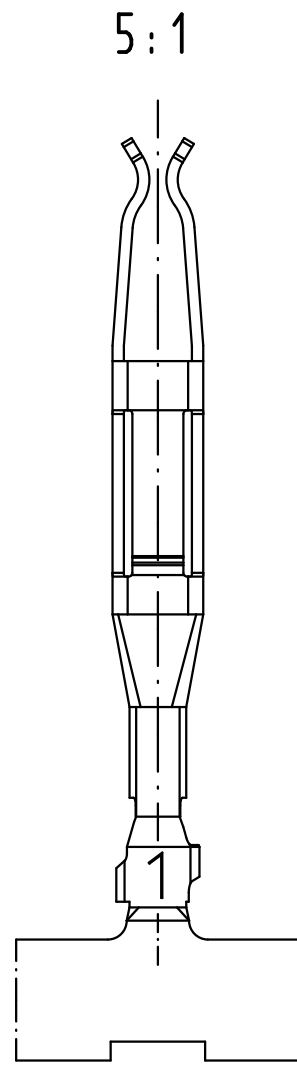
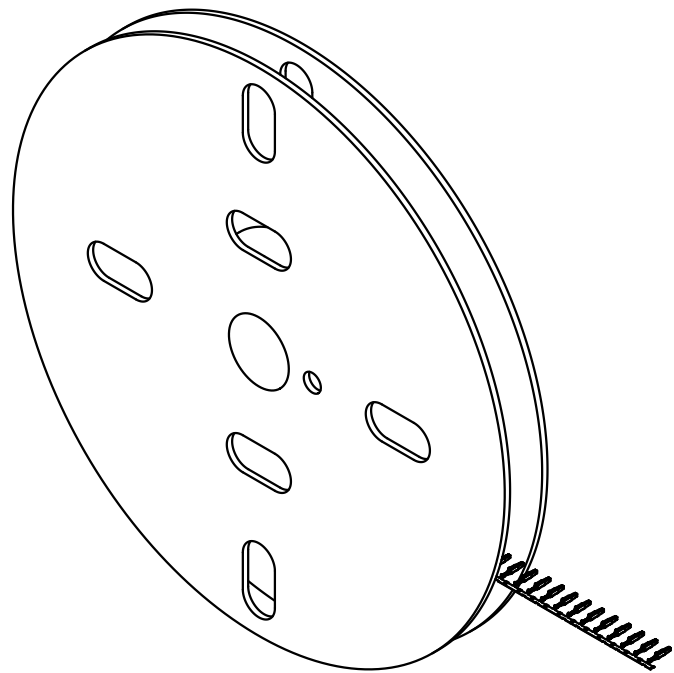
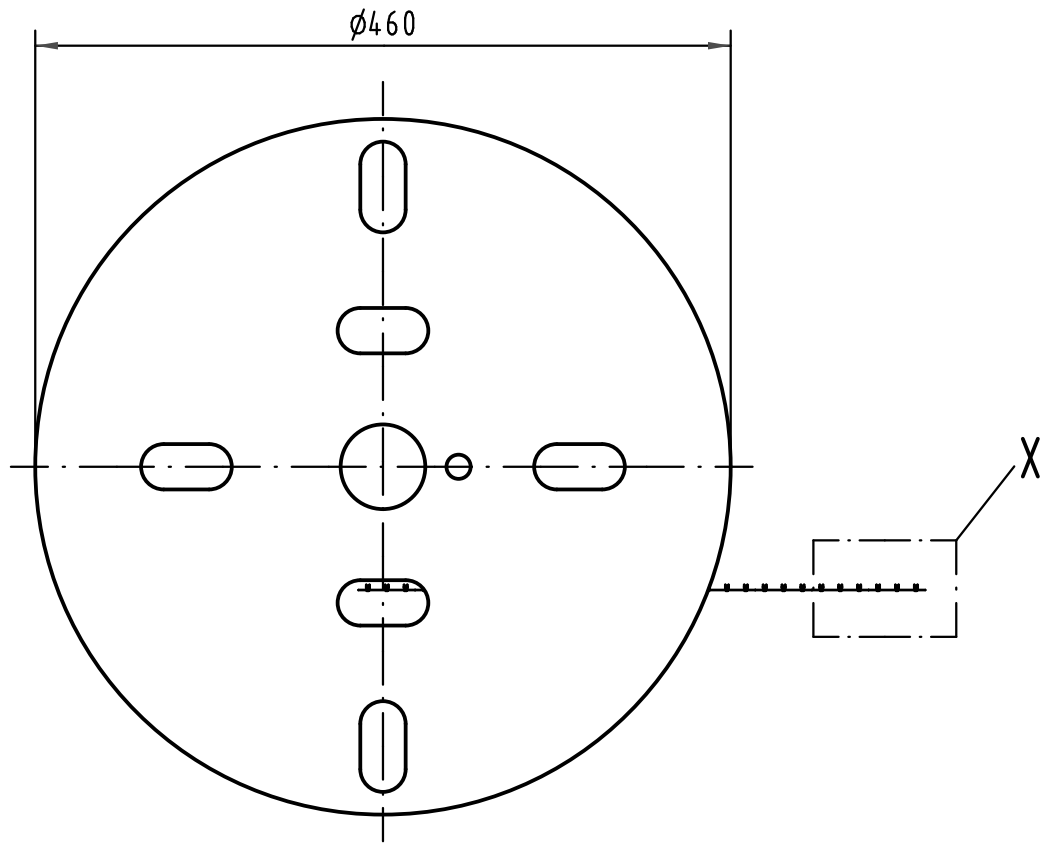
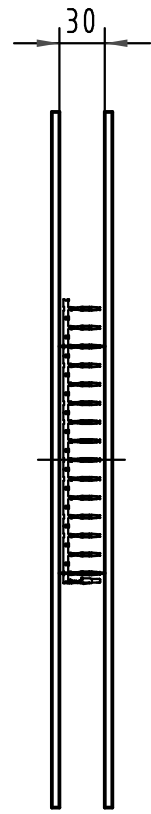


Alle Rechte vorbehalten/ All rights reserved



All Dimensions in mm Original Size DIN A 3			Techn. Character.			Nicht tolerierte Maß/Free size tolerances complementary IEC 60603-2		
			Detail.	16.01.06	Leh.	Maßstab/Scale 1:5 2:1; 5:1	Bauform/type F-C modul Federkontakt Crimpkontur 1 für 0,09 - 0,25mm ² 2500 Kontakte auf Haspel verzinkt <i>female contact crimp contour 1 for 0,09 - 0,25mm²</i> 2500 contacts on reel tin plated	
			Insp.	16.01.06	kfoe			
			Stand.					
35449	19.11.08	Hage.	HARTING Electronics GmbH & Co. KG				TB 09 06 000 6454	
33227			D-32339 ESPELKAMP					Blatt/ page
Mod.	Dat.	Name					Sub.	