

K-Nr.: 24898
 K-no.:

Wechselstromwandler / Current Transformer

 Datum: 19.08.2009
 Date:

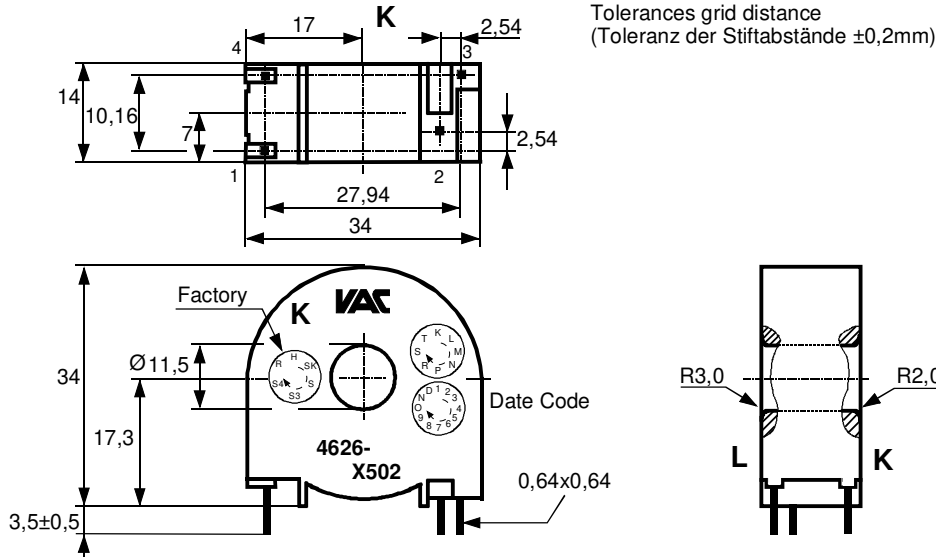
 Kunde: Typenelement / Standard Type
 Customer

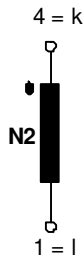
 Kd. Sach Nr.:
 Customers part no.:

 Seite 1 von 2
 Page of

 Maßbild (mm): Freimaßtoleranz DIN ISO 2768-c
 Mechanical outline General tolerances

 Anschlüsse:
 Connections:

 Leerstifte:
 Unused pin(s)
 2, 3

 Tolerances grid distance
 (Toleranz der Stiftabstände ±0,2mm)

 Anschlußschema:
 Schematic diagram

 $\ddot{u} = (1) : 2500$

 Betriebsdaten/Charakteristische Daten (Richtwerte):
 Operational data/characteristic data (nominal values):

 $R_{Cu2} = 41,7 \Omega$
 $I_N = 100 A$
 $f = 50 Hz$
 $R_B = 7,5 \Omega$

 Umgebungstemperatur/ambient temperature: -40°C ..+70°C
 Lagertemperatur/storage temperature: -40°C...+85°C

 Prüfung: (V: 100%-Test; AQL...: DIN ISO 2859-Teil1)
 Inspection

- 1) (AQL 1/S4) M3014: $U_{p,eff} = 2,5 kV, 2 s,$ N2 gegen/to Durchsteckdorn ($\varnothing 11,0mm$)/currentwinding
- 2) (AQL 0,25) M3011/1 $L_2 \geq 102 H,$ $f = 50 Hz,$ $U_{AC,eff} = 280 mV$
- 3) (V) M3011/6 Sonderprüfung (Stromtrafoprüfgerät N4):
 Special measuring (Current transformer measuring instrument N4):
 Polarität / Übersetzungsverhältnis: Toleranz $\pm 1\%$ ($\pm 25 Wdg.$)
 Polarity / Turns ratio: Tolerance (+/- 25 turns)

 Siehe Seite 2
 See page 2

 Weitere Vorschriften: Gehäusewerkstoff, Gießharz und Draht UL-gelistet
 Applicable documents: Housing material, casting resin and wire UL - listed

Datum	Name	Index	Änderung
		81	

Hrsg.: KB-E editor	Bearb: HL designer	KB-PM: Ert. check	freig.: Pe released
-----------------------	-----------------------	----------------------	------------------------

K-Nr.: 24898 K-no.:	Wechselstromwandler / Current Transformer	Datum: 19.08.2009 Date:
Kunde: Typenelement / Standard Type Customer	Kd. Sach Nr.: Customers part no.:	Seite 2 von 2 Page of

Prüfung: (V: 100%-Test; AQL...: DIN ISO 2859-Teil1)
 Inspection

- 4) (Fix 05) M3290: Lötbarkeitstest nach 1
solderability test acc. 1
- 5) (AQL 1/S4) M3200: Mechanische Prüfung
Mechanical test

Typprüfung:
 Type test:

- 1) M3014: $U_{p,eff} = 2,5 \text{ kV}$, 1 min , N2 gegen/to Durchsteckdorn ($\varnothing 9,0\text{mm}$)/currentwinding

Messungen nach Temperaturangleich der Prüflinge an Raumtemperatur
 Measurements after temperature balance of the test samples at room temperature

Bemerkung:
 Remark:

- 1) Dieses Produkt ist durch eines oder mehrere Patente geschützt, u.a/
 This product is protected by one or more patents, including
 US 6663815, EP 1105893; US 6507262, EP 1131830, KOR 606515
- 2) Das Bauelement besitzt nur eine eingeschränkte Beständigkeit gegen Alkohole und ähnliche Reinigungsmittel.
 Bei Waschprozessen empfehlen wir die Durchführung von eigenen Tests.
 The resistance to alcohols and similar detergents of the component is restricted.
 When performing washing procedures own tests are recommended.

Hrsg.: KB-E editor	Bearb: HL designer		KB-PM: Ert. check			freig.: Pe released
-----------------------	-----------------------	--	----------------------	--	--	------------------------