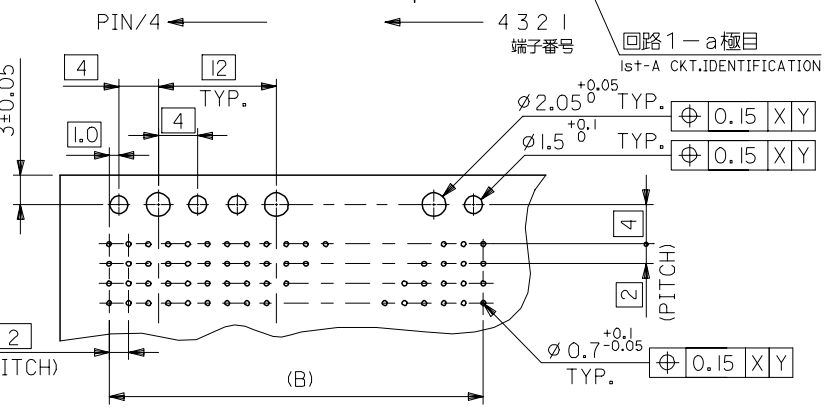
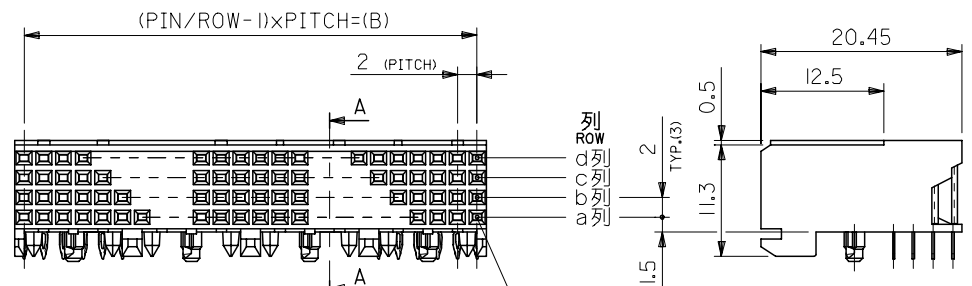
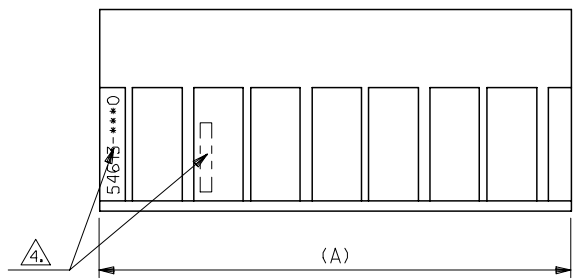
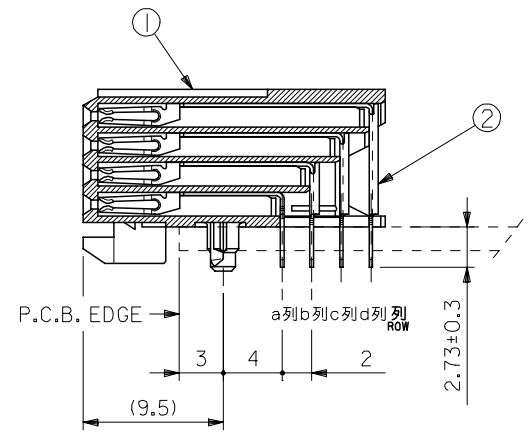


番号 No.	部品 PART NAME	材質 MATERIAL	仕上げ FINISH
①	リセプタクル ハウジング RECEPTACLE HOUSING	液晶ポリマー、ガラス充填、自然色(白)、UL94V-0 LIQUID CRYSTAL POLYMER, GLASS FILLED, NATURAL(WHITE)	—
②	リセプタクル ターミナル RECEPTACLE TERMINAL	リン青銅 PHOSPHOR BRONZE	△



基板穴推奨寸法 (部品実装)
RECOMMENDED P.C.B.LAYOUT (COMPONENT SIDE)



A-A
(NON-SCALE)

注記
NOTE :

- △ ターミナル めっき仕様
TERMINAL PLATING
金めっき : 0.38µm MIN. (接点部)
GOLD : 0.38 µm MIN. (CONTACT AREA)
半田めっき : 1.0µm MIN. (プレスフィット部)
TIN-LEAD : 1.0µm MIN. (PRESS-FIT AREA)
ニッケルメッキ : 2.0µm MIN. (下地めっき)
NICKEL : 2.0 µm MIN. (UNDER PLATING)
- 2. 推奨基板厚 : t=1.6, 2.4mm
RECOMMENDED P.C.B. THICKNESS : t=1.6, 2.4mm
- 3. 適合プラグ : 53901-***4, 55222-***4, 55089-***4
APPLICABLE PLUG : 53901-***4, 55222-***4, 55089-***4
- ④ 製品番号及びロットナンバー
MATERIAL NO. & LOT NO.

94	95.98	54613-1920	192
58	59.98	54613-1200	120
22	23.98	54613-0480	48
10	11.98	54613-0240	24
B	A	MATERIAL NO.	PIN

REVISED EC NO: S54613-003/175 DRAWN: F.YANG05 2007/04/10 CHKD: HWANG 2009/08/29 APPR: INCHEM 2007/04/18	QUALITY SYMBOLS ▽=0 △=0	GENERAL TOLERANCES (UNLESS SPECIFIED)		DIMENSION STYLE MM ONLY		SCALE	DESIGN UNITS METRIC	THIRD ANGLE PROJECTION
		mm	INCH	DRAWN BY S.HOSHIKAWA	DATE 1999/08/23			
REV	DESCRIPTION	4 PLACES	±---	±---	CHECKED BY A.NODA	DATE 1999/08/23	MOLEX INCORPORATED	SHEET NO. 1 OF 1
		3 PLACES	±---	±---	APPROVED BY H. IKESUGI	DATE 1999/08/23		
		2 PLACES	±0.25	±---			DOCUMENT NO. SD-54613-003	
		1 PLACE	±0.25	±---				
		ANGULAR ± 3 °		MATERIAL NO.				
		DRAFT WHERE APPLICABLE MUST REMAIN WITHIN DIMENSIONS		SEE TABLE				