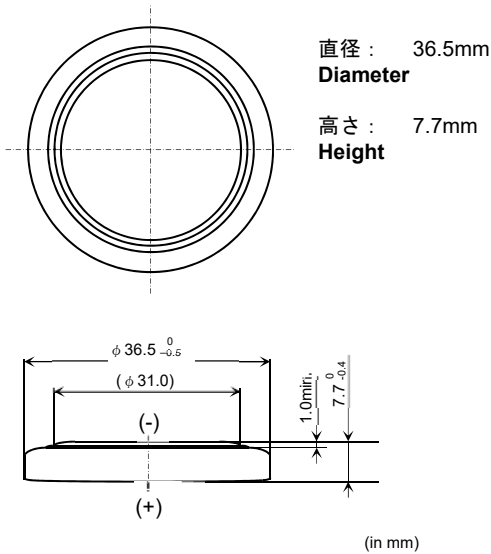


コイン形二酸化マンガンリチウム電池
Coin manganese dioxide lithium batteries

CR3677X

■外形寸法 Dimensions(mm)

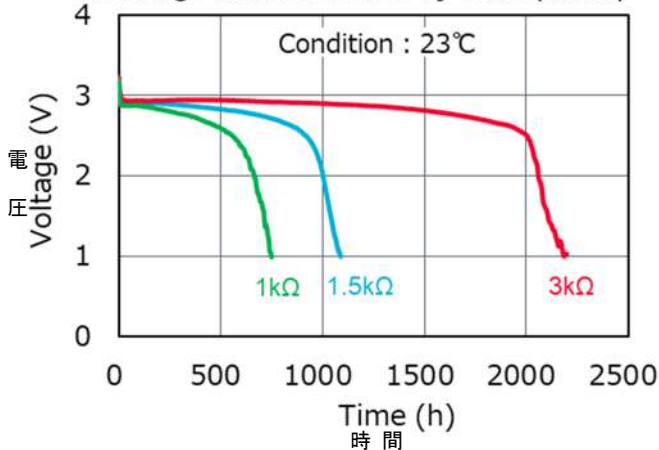


■定格 Specifications

公称電圧 Nominal Voltage	3 V
公称容量 (終止電圧 2.0V) Nominal Capacity (2.0V cutoff)	2000 mAh
推奨連続放電電流値 (容量利用率高) Recommended Continuous Discharge Current (High capacity usage rate)	≤3 mA
最大パルス放電電流(mA) *DOD40%時, 23°C, パルス長さ3sec, 2V以上 Maximum Pulse Discharge current (mA) *Assumption : Current to keep higher than 2V at 40% discharge with 23°C and pulse length 3sec.	80mA
標準質量 Weight	20 g
使用温度範囲 Operating Temperature	-40 ~ +85°C

■放電特性(初期)

Discharge characteristics by Load (initial)



■参考 information

用途 Applications

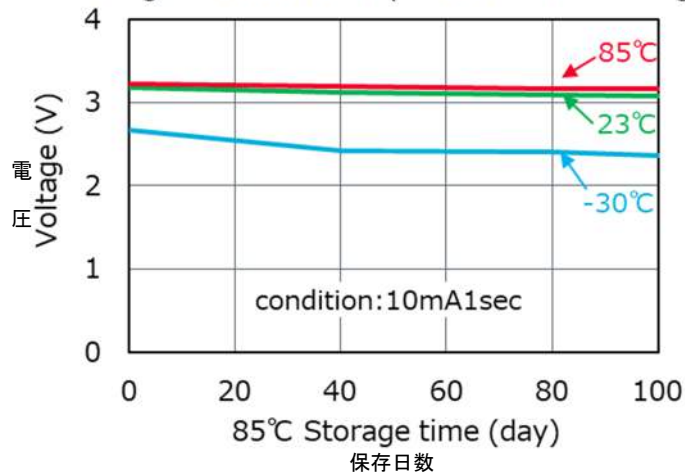
- IoT / その他 IoT / Others
 - ・スマートメータ Smart meters
 - ・FA制御機器 Factory Automation Instruments
 - ・トラッキングデバイス/センサーノード Tracking devices/Sensor node

UL認定合格部品 UL Recognized components

- 許可番号 Certification number : MH12566
- User replaceable

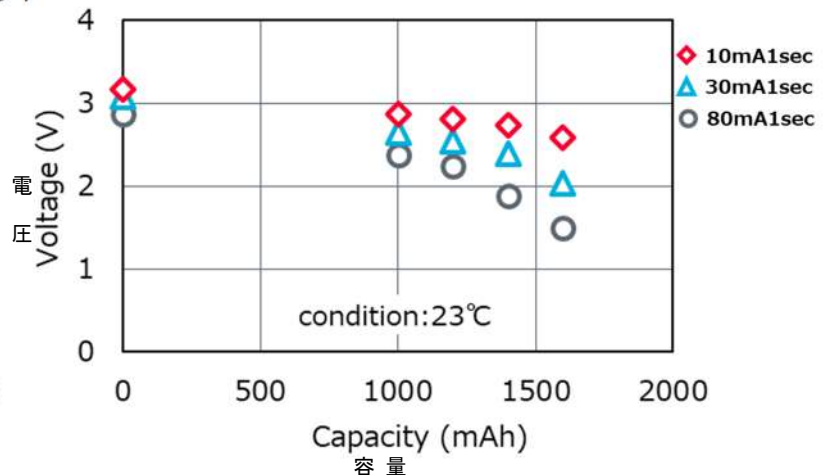
■保存後特性 (85°C保存後 CCV)

Storage characteristics (CCV after 85°C storage)



■CCV 特性

Closed Circuit Voltage characteristics



*記載のデータ及び数値は、参考値であり保証値ではありません。

*Data is not guaranteed, and is provided for reference purposes only.