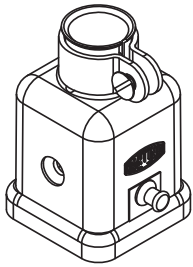
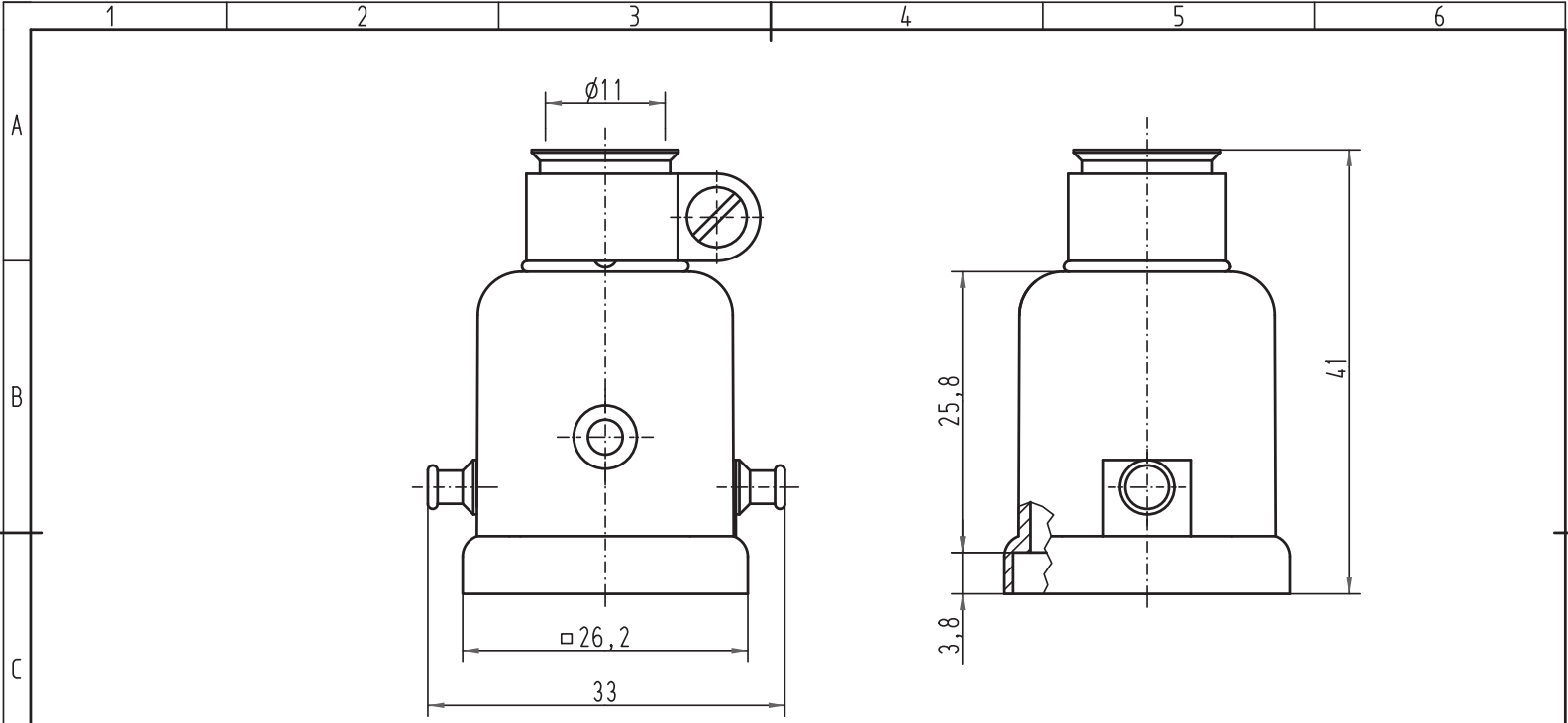


Alle Rechte vorbehalten/ All rights reserved



All Dimensions in mm Original Size DIN A 4			Techn. Character.			Nicht tolerierte Maß/Free size tolerances		
				Dat.	Name	Maßstab/Scale	Han 3A-gg Tüllengehäuse/ hood top-entry	
			Detail.	11.03.93	PENNER			
			Insp.		HERB			
			Stand.					
413155	27.08.07	Ho	HARTING Electric GmbH & Co. KG				TB 09 20 003 0401	
25629	16.04.99	PL	D-32339 Espelkamp					
Mod.	Dat.	Name						
							Sub.	Blatt/ page