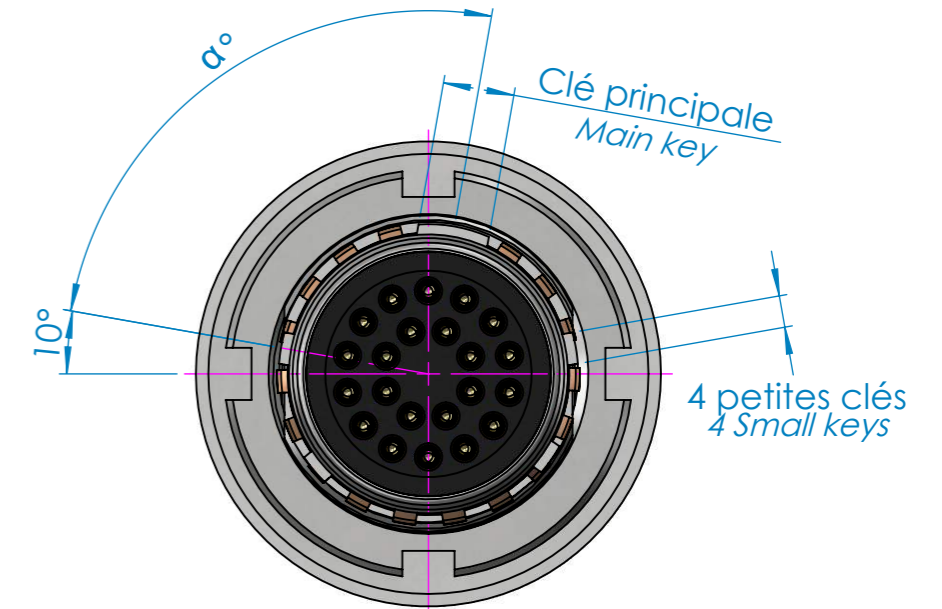
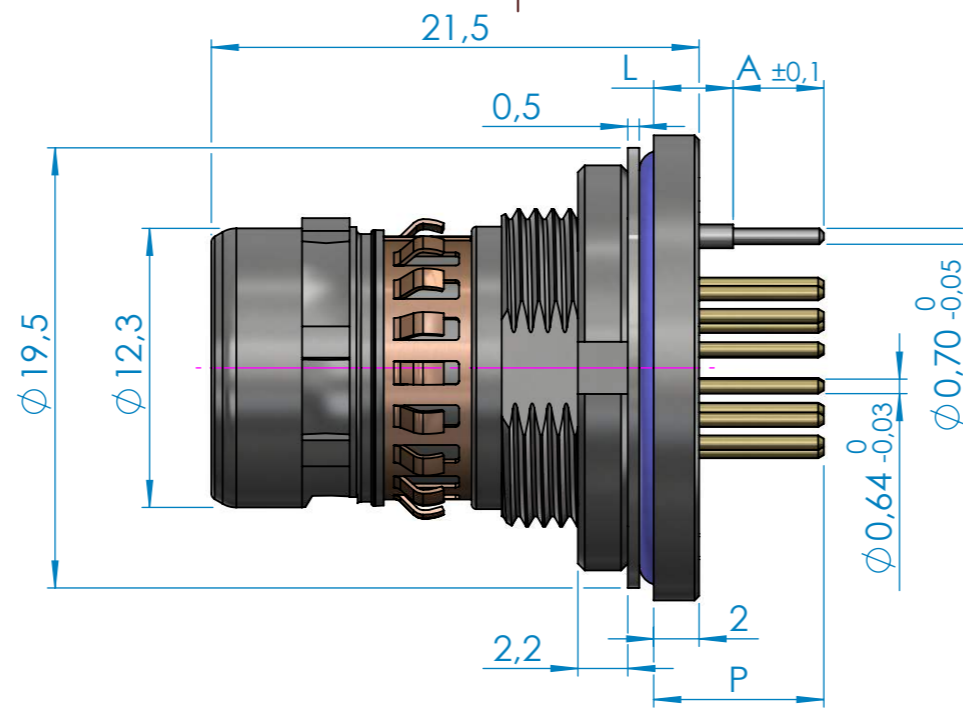
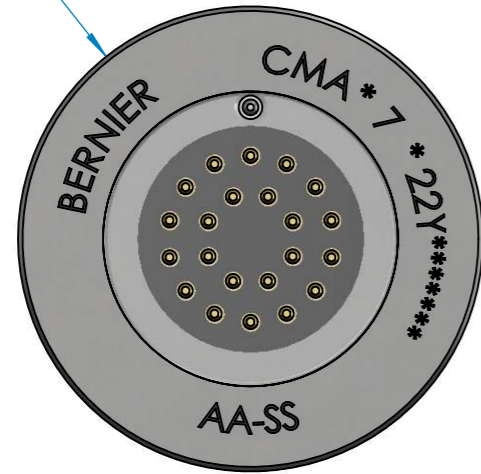


∅ 20,5 max.



CMA

B

7

N

22

Y1

PM

JC

FAMILLE LINE	COULEUR COLOR	
CMA	<input checked="" type="checkbox"/>	ACIER / STEEL
	B	NOIR / BLACK

TYPE
7

DETROMPAGE KEYWAY	ANGLE α
N	80°
W	70°
X	90°
Y	60°
Z	100°

NOMBRE DE CONTACTS NUMBER OF CONTACTS
22

CONTACT PIN	L	A	P
Y1	3.5	3.9	7.5
Y2	9.5	3.9	12.5

PICOT DE MASSE GROUND PIN	
<input checked="" type="checkbox"/>	SANS / WITHOUT
PM	AVEC 1 PICOT DE MASSE / WITH 1 GROUND PIN
PM4S	AVEC 4 PICOTS DE MASSE / WITH 4 GROUND PINS

JOINT DE PANNEAU PANEL ORING	MATIERE MATERIAL
<input checked="" type="checkbox"/>	FLUOROSILICONE
JC	FLUOROSILICONE NI / GRAPHITE
JC1	FLUOROSILICONE AL / AG

EXEMPLE REFERENCE COMMERCIALE : **CMA B 7N22Y1PM4S JC**
 EXAMPLE PART NUMBER



	10/05/2016	B	Mise à jour de la NT au nouveau format avec toutes les longueurs de contacts et les différents picots de masse.	LLA	DMT	
Notice of changes Avis d'évolution	DATE	REVISION INDICE	CHANGE DESCRIPTION MODIFICATION	DRAW BY DESS. PAR	CHECKED BY VERIF. PAR	APPROVED BY APPR. PAR
PRODUCT SPEC. SPECIF PRODUIT	PACKAGING SPEC. SPECIF EMBALLAGE	APPLICATION SPEC. SPECIF APPLICATION	THIS DRAWING AND ALL OTHER INFORMATION CONTAINED HEREIN IS PROPRIETARY OF BERNIER. This drawing may not be copied, reproduced or disclosed to any third party without the expressed written permission of BERNIER. © BERNIER November 2014	LES INFORMATIONS CONTENUES DANS CE PLAN SONT LA PROPRIETE DE BERNIER. Ce plan ne peut être copié, reproduit ou transmis sans l'autorisation expresse et écrite de BERNIER. © BERNIER Novembre 2014		
TOLERANCES	±0.2 ±1°	MATERIAL MATIERE	SURFACE FINISH ETAT DE SURFACE			
CONTEPART N° CONTREPARTIE N°		COLOR COULEUR				
DO NOT SCALE DRAWING NE PAS PRENDRE DE COTES			TOOL NO OUTIL N°	CAD SYSTEME SOLIDWORKS DIMENSIONS IN MILLIMETER DIMENSIONS EN MILLIMETRE A3		
DRAW BY DESS. PAR	DATE	NAME NOM	TITLE DESIGNATION	DRAWING NUMBER REFERENCE PLAN		
CHECKED BY VERIF. PAR	10/05/2016	LLA	EMBASE CMA 22 CTS A CI RECEPTACLE CMA 22 CTS FOR PCB	CMA *7*22Y***** NOTICE TECHNIQUE DATA SHEET NT466		
APPROVED BY APPR. PAR			ESR NO NUMERO ESR	FILE NAME NOM DU FICHER	NT466	
					SHEET Feuille 1 SUR 2 ECHELLE 3:1	

PRESENTATION

Embase femelle de panneau CMA *7*22Y***** à souder sur CI.
Elle est conçue avec système de verrouillage et s'accouple sur toutes les contreparties mâles de la famille BERNIER CMA 22 contacts en version N, W, X, Y, Z, T.
Norme de référence : STEI GAM-T2-75500 et 501

MATIERE ET FINITION

- Corps, Ecrou, Rondelle : Acier inox microbillé passivé.
- Joint de panneau : Silicone fluoré ou silicone fluoré conducteur.
- Contacts : Alliage cuivreux doré sur nickel.
- Isolant : PBT.

CARACTERISTIQUES CLIMATIQUES ET MECANIQUES

- Température de service : -55°C +125°C.
- Etanchéité : Sous 4 m d'eau / 24 h accouplée.
- Brouillard salin : 96h.
- Endurance mécanique : 5 000 accouplements.
- Couples de serrage de l'écrou : 9 N.m.

CARACTERISTIQUES ELECTRIQUES

- Tension de service : 60 V max.
- Intensité nominale : 2 A.
- Résistance de contact : ≤ 10 mΩ.
- Résistance d'isolement : > 1 000 MΩ.
- Rigidité diélectrique : 500 Veff à 50 Hz.

Outillage de serrage : B703

Masse : 16 g max

INTRODUCTION

Receptacle for panel CMA *7*22Y***** to be brazed on PCB.
It is designed with system of locking and mates on all male connectors of the BERNIER CMA line for version N, W, X, Y, Z, T, 22 contacts.
Reference of standard : STEI GAM-T2-75500 and 501

MATERIALS AND FINISH

- Shell, nut, washer : Stainless steel blasted and passivated
- Panel oring : Fluorosilicone or conductive fluorosilicone.
- Contacts : Copper alloy with gold over nickel plating.
- Insulator : PBT.

CLIMATIC AND MECHANICAL SPECIFICATIONS

- Temperature range: -55°C +125°C.
- Watertightness : Under 4 m of water / 24 hours mated.
- Salt spray : 96h.
- Mechanical endurance : 5 000 operations.
- Locking torque for nut : 9 N.m.

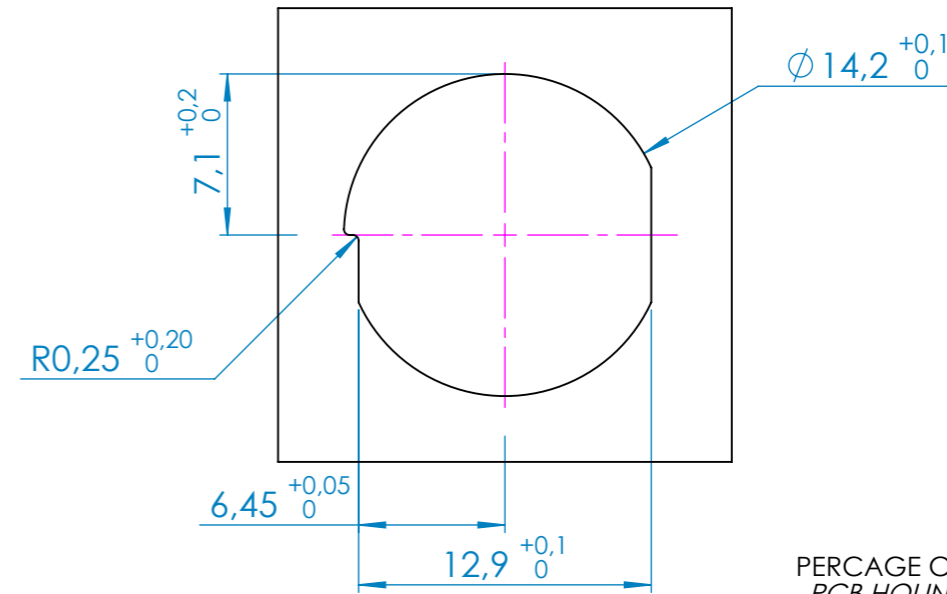
ELECTRICAL SPECIFICATIONS

- Working voltage : 60 V max.
- Rating current : 2 A.
- Contact resistance : ≤ 10 mΩ.
- Insulation : > 1 000 MΩ.
- Dielectric rigidity : 500 Veff at 50 Hz.

Tightening tool : B703

Weight : 16 g max

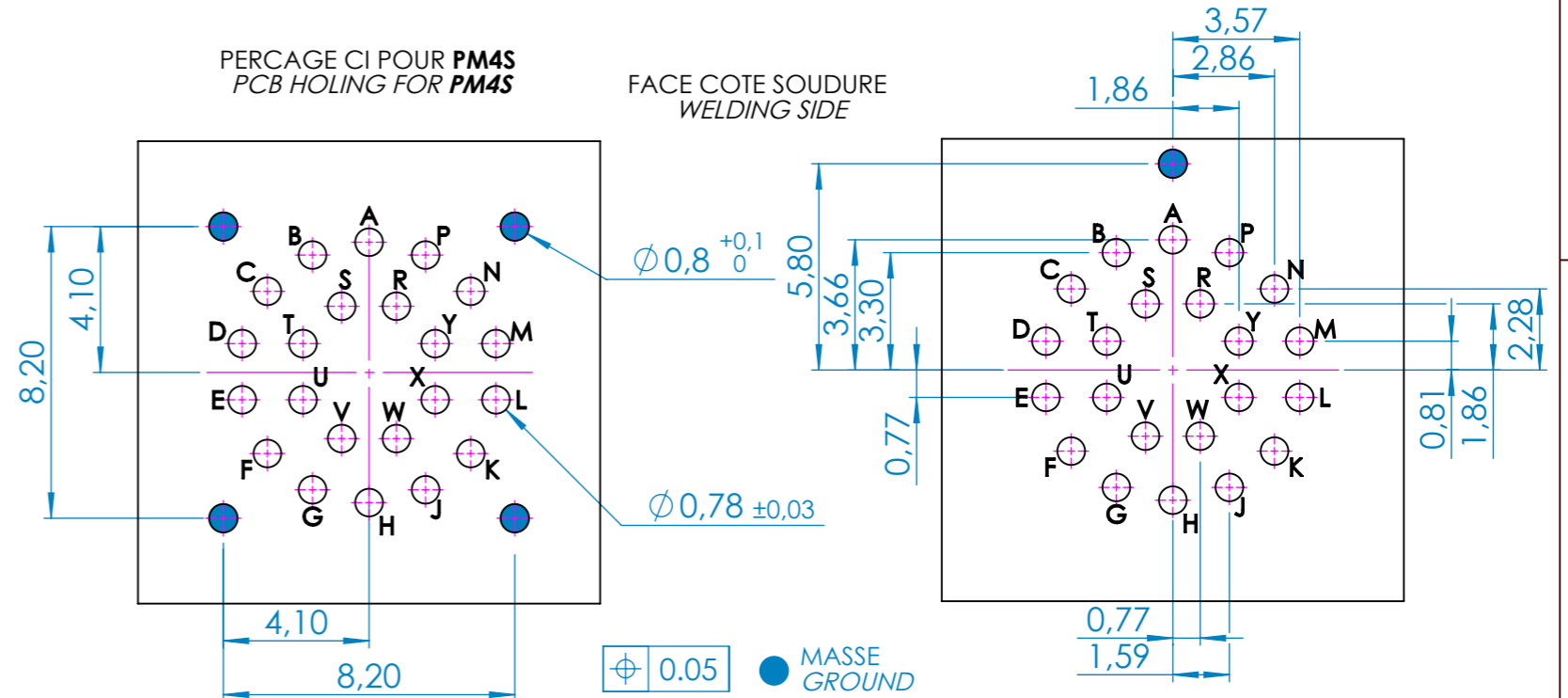
DECOUPE PANNEAU / PANEL CUT
FACE AVANT / FRONT FACE
EPAISSEUR MAX : 3.5 MM
THICKNESS MAX



PERCAGE CI POUR PM
PCB HOLING FOR PM

PERCAGE CI POUR PM4S
PCB HOLING FOR PM4S

FACE COTE SOUDURE
WELDING SIDE



	10/05/2016	B	Mise à jour de la NT au nouveau format avec toutes les longueurs de contacts et les différents picots de masse.	LLA	DMT	
Notice of changes Avis d'évolution	DATE	REVISION INDICE	CHANGE DESCRIPTION MODIFICATION	DRAW BY DESS. PAR	CHECKED BY VERIF. PAR	APPROVED BY APPR. PAR
PRODUCT SPEC. SPECIF PRODUIT	PACKAGING SPEC. SPECIF EMBALLAGE	APPLICATION SPEC. SPECIF APPLICATION	THIS DRAWING AND ALL OTHER INFORMATION CONTAINED HEREIN IS PROPRIETARY OF BERNIER. This drawing may not be copied, reproduced or disclosed to any third party without the expressed written permission of BERNIER. © BERNIER November 2014	LES INFORMATIONS CONTENUES DANS CE PLAN SONT LA PROPRIETE DE BERNIER. Ce plan ne peut être copié, reproduit ou transmis sans l'autorisation expresse et écrite de BERNIER. © BERNIER Novembre 2014		
TOLERANCES	±0.2 ±1°	MATERIAL MATIERE	SURFACE FINISH ETAT DE SURFACE			
CONTRAPARTIE N° CONTREPARTIE N°		COLOR COULEUR		CAD SYSTEME SOLIDWORKS		
DO NOT SCALE DRAWING NE PAS PRENDRE DE COTES			TOOL NO OUTIL N°	DIMENSIONS IN MILLIMETER DIMENSIONS EN MILLIMETRE A3		
DRAW BY DESS. PAR	DATE	NAME NOM	TITLE DESIGNATION	DRAWING NUMBER REFERENCE PLAN		
CHECKED BY VERIF. PAR	10/05/2016	LLA	EMBASE CMA 22 CTS A CI RECEPTACLE CMA 22 CTS FOR PCB	CMA *7*22Y***** NOTICE TECHNIQUE DATA SHEET NT466		
APPROVED BY APPR. PAR			ESR NO NUMERO ESR	FILE NAME NOM DU FICHER	SHEET Feuille 2 SUR 2 ECHELLE 3:1	
				NT466		