

---

**AMP ECONOSEAL J MARK II+ CONNECTOR**  
**Double-Lock Plate Extraction Tool for Cap PN 755368-1**

---

**Contents**

First 1 pages following this top sheet : English version  
Next 1 pages : Japanese version

When only one of above versions is supplied to customers, this top sheet shall be attached.

**目次**

このシートに続く最初の1ページ : 英語版  
次の1ページ : 日本語版

カスタマーに英語または日本語版の片方のみを提出する場合は、このトップシートが必ず添付されなければならない。

**Revision Record (改訂記録)**

Revision Letter (改訂記号)	EC number (改訂記録番号)	Date (日付)
O1	FJ00-1755-00	08 NOV 2000

**Outline of the latest revision (最新改訂の概要)**

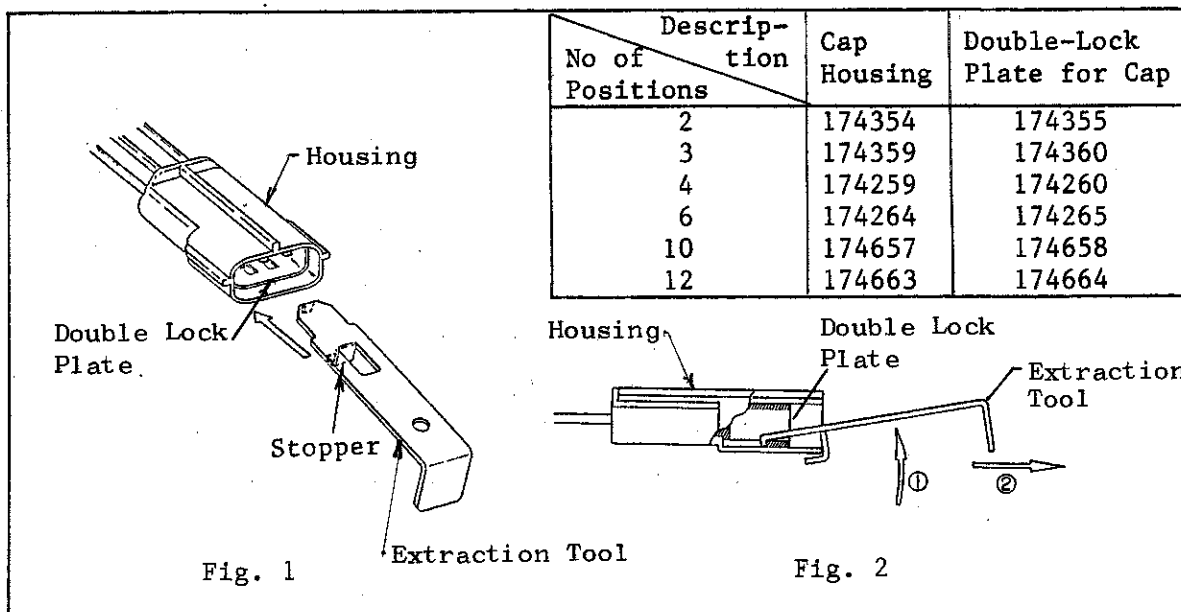
Combine two language versions into one document. No change was made on product specification. Change document number to current format.

2ヶ国語の文書を一括管理とした。仕様内容に変更なし。

AMP ECONOSEAL J MARK II<sup>+</sup> CONNECTOR  
 Double-Lock Plate Extraction Tool for Cap  
 Part Number 755368-1  
 Instruction Sheet

Rev. 01

FJ00-1755-00



**Introduction:**

This tool is intended for extracting the double-lock plate from the AMP water-proof connector housing. Read this instruction sheet carefully before you start operation.

**1. Extraction of Double-Lock Plate**

- 1-1 As seen in Fig. 1, insert the extraction tool into the housing until it stops by the aid of the stopper.
- 1-2 Raise the tool in the direction of arrow mark ① shown in Fig. 2. Slide and adjust tool position for mating protrusion of the tool end and groove.

- 1-3 Pull the tool in the direction of arrow mark ② shown in Fig. 2, and remove the double-lock plate.

**(Precaution)**

Due care shall be exercised when extracting the plate for protecting the tab contact from deformation.

**2. Handling Care:**

This tool is designed for the purpose of removing the double-lock plate from the above housing, and shall not be used for other purposes.

Special care shall be taken for not damaging tip of the pulling claw.

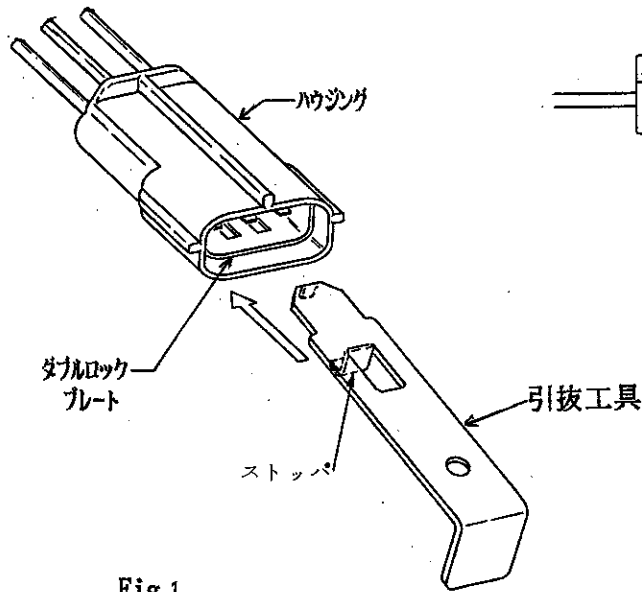


Fig 1

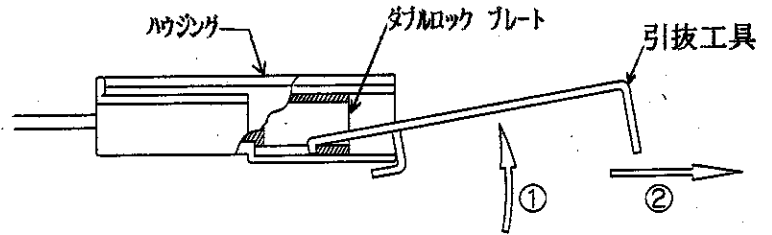


Fig 2

名称 極数	キャップ ハウジング	キャップ用 ダブルロックプレート
2	174354	174355
3	174359	174360
4	174259	174260
6	174264	174265
10	174657	174658
12	174663	174664

## はじめに

本引抜工具は、AMP防水コネクタ・ハウジングから、ダブル・ロック・プレートを引き抜く際に使用します。ご使用前によくお読み下さい。

### 1. ダブル・ロック・プレートの引き抜き方法

1.1 Fig 1に示すように、引抜工具をハウジングの中に、ストッパが当るまで押し込みます。

1.2 Fig 2の矢印①の方向に工具を起こします。この時、工具先端の突起が溝の中に入るように、左右にずらして位置を調整して下さい。

1.3 Fig 2の矢印②の方向に工具を引き、ダブル・ロック・プレートを取り出します。

**注** 引き抜きに際しては、タブ・コンタクトを変形せぬよう充分注意願います。

### 2. 取扱上の注意事項

本工具は、上記ハウジングからダブル・ロック・プレートを引き抜くために設計されたものですから、他の目的に使用しないで下さい。特に、先端の引掛け部分を損傷せぬよう注意願います。