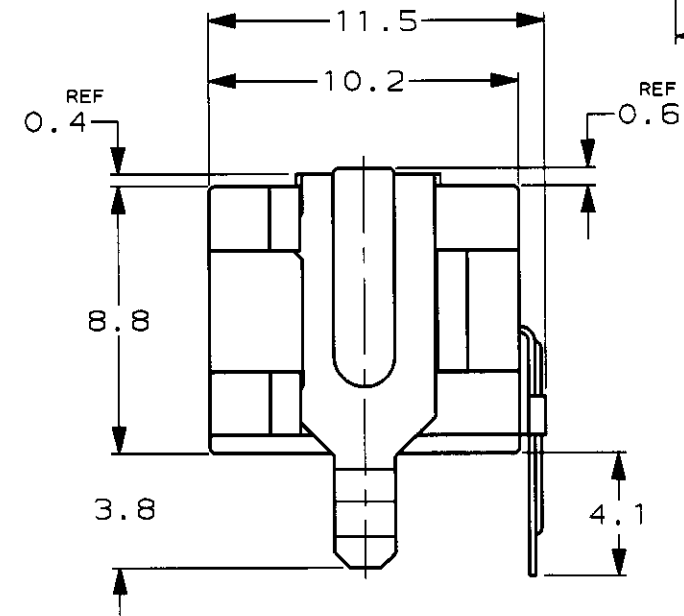
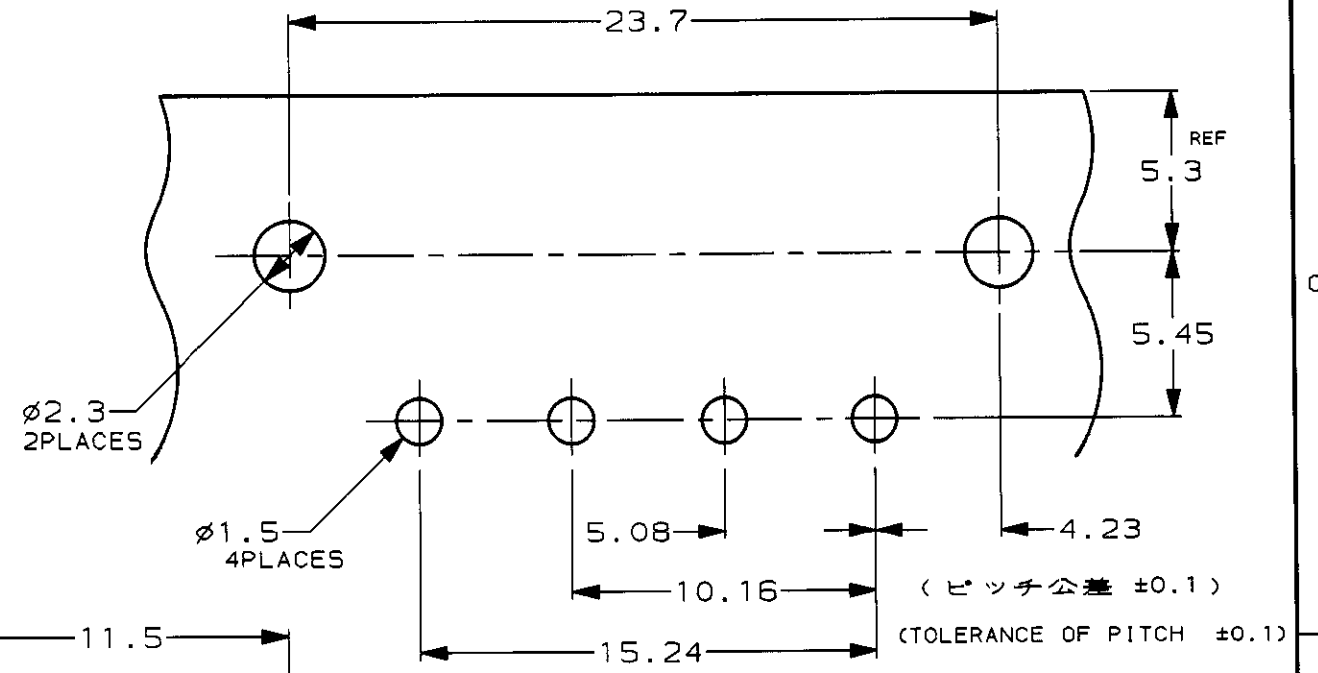
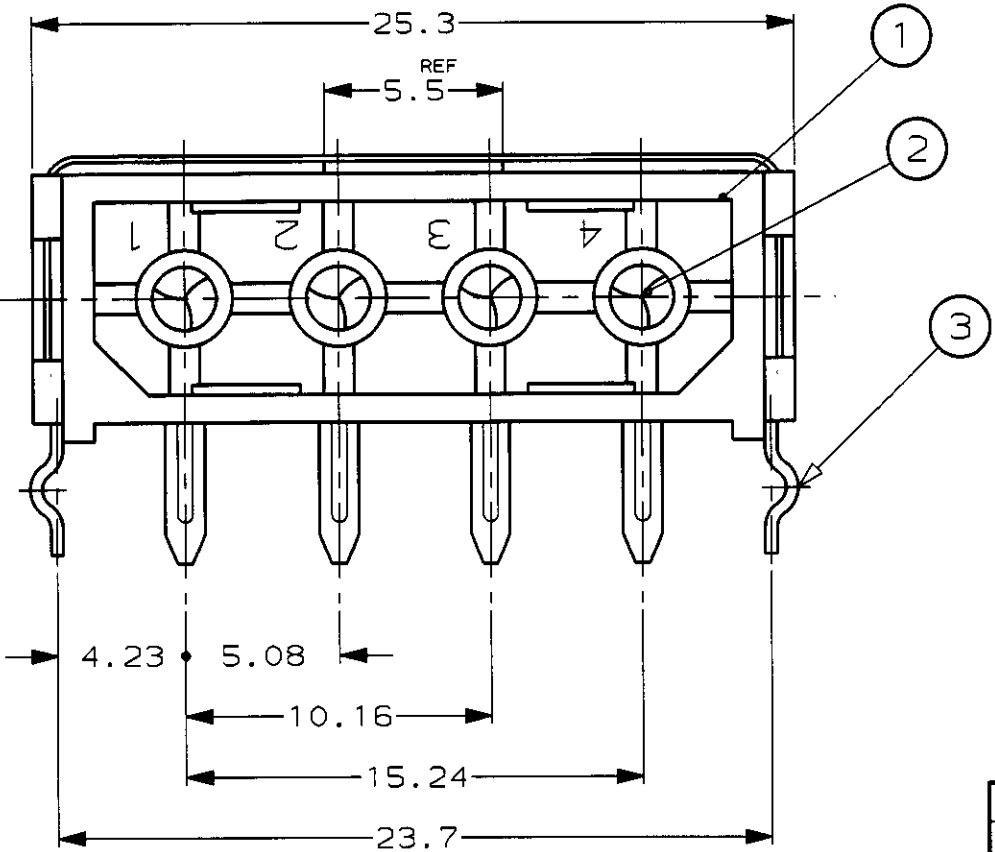
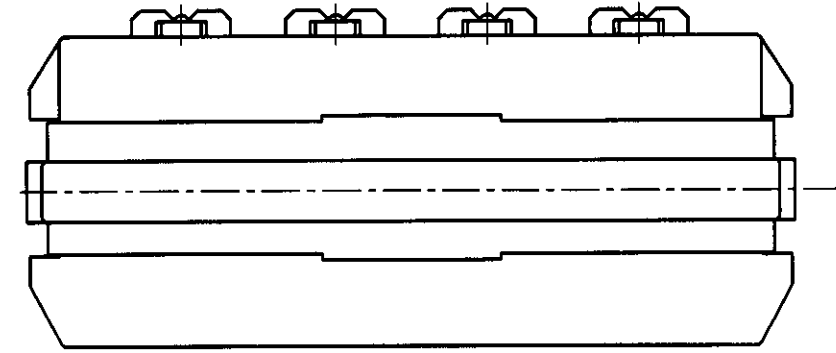


NUMBER 174552

三角法 (3rd ANGLE PROJECTION)

METRIC

PRINT DIST 単位: 単位 DIMENSIONS IN MM. DO NOT SCALE PRINT



基板穴あけ寸法 (参考)
(PCB LAYOUT (REF))

- 注記
1. 嵌合相手プラグハウジング : P/N 1-480424-0
 2. 適用製品規格 : 108-5155
 3. 適用基板厚 : 1.6mm
- NOTES
1. THE PARTY PLUG H.S.G. : P/N 1-480424-0
 2. PRODUCT SPEC. : 108-5155
 3. PCB THICK : 1.6mm
 4. DIMENSION SHOWN REPRESENT PRODUCT IN DRY CONDITION. ADDITIONAL 2% GROWTH DUE TO END USE LOCATION MOISTURE ABSORPTION MAY OCCUR AND SHOULD BE ACCOUNTED FOR.

1	クランプ (CLAMP)	銅合金 (Cu ALLOY)	ニッケル下地、錫めっき (Ni UNDER PLATE, FINISH Tin)	③
4	コンタクト (CONTACT)	銅合金 (Cu ALLOY)	ニッケル下地、錫めっき (Ni UNDER PLATE, FINISH Tin)	②
1	ハウジング (HEADER HSG)	熱可塑性樹脂 (66-NYLON) UL94-V2	---	①
-1	名称 (NAME)	材料 (MATERIAL)	仕上げ (FINISH)	項番 (ITEM)



包含電線断面積 (WIRE RANGE) mm ² (AWG -)	被覆外径 (INSULATION DIA.) mmφ	名称 (NAME) 4極 コマーシャル メイテック ロック ピンヘッダー 4 Pos. Com. M-N-L PIN HEADER (WITH FIX BELT)
材料 (MATERIAL) SEE TABLE 表参照	仕上 (FINISH)	一般公差 (GENERAL TOLERANCE) 10以下 : ±0.2 10を超え 30以下 : ±0.25 30を超え 100以下 : ±0.3 角 度 : ±3°
E2 REVISED PER ECR-21-117185 PJ VS 200CT2021	PJ VS 07APR 11	LOC 番号 (No.) A3 J C= 174552
E1 REVISED PER ECO-11-005294 RK HMR	DR. 28/MAR/00 Y. KATO DE. 27/MAR 03	尺度 (SCALE) NOT REV. E2 SHEET 1 OF 1
LTR 変更 (REVISION RECORD) DR CHK DATE	CHK. I. HASEGAWA APP. [Signature]	

E2	REVISED PER ECR-21-117185	PJ	VS	200CT2021
E1	REVISED PER ECO-11-005294	RK	HMR	07APR 11
LTR	変更 (REVISION RECORD)	DR	CHK	DATE