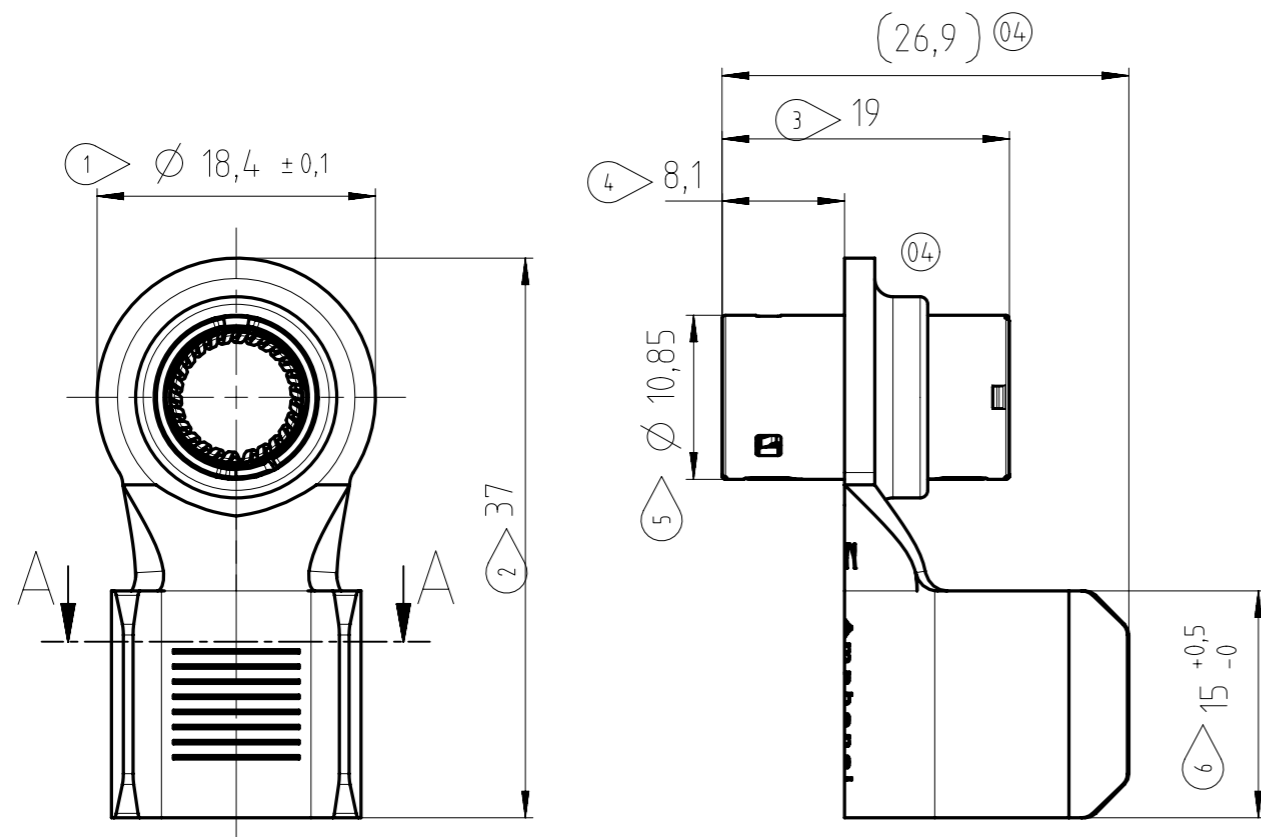
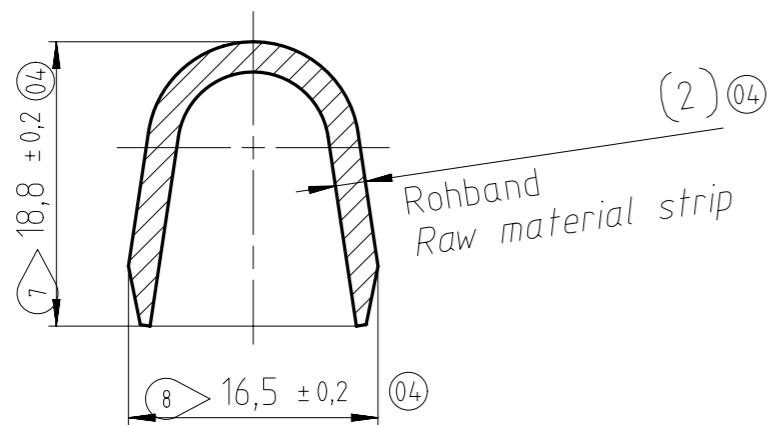


Copying of this document and giving it to others and the use or communication of the contents thereof, are forbidden without express authority. Offenders are liable to the payment of damages. All rights are reserved in the event of the grant of a patent or the registration of the utility model or design.



SECTION A-A



Leiterquerschnitt: 35-50 mm<sup>2</sup>  
 Conductor cross-section:  
 Crimpung nach Crimpspezifikation: N 50 390 0002  
 Crimp acc. to crimp-specification:

Steckkraft Kontaktelement: tbd  
 Insertion force contact element: tbd (04)

Teile öl- und fettfrei gewaschen  
 Washed, free of oil and grease

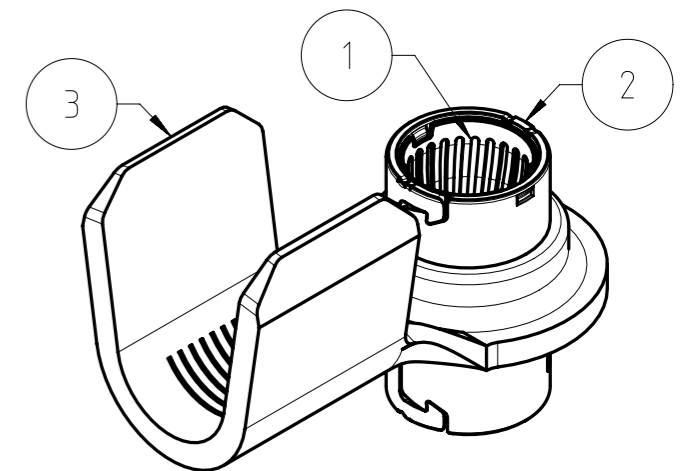
Oberflächenspannung: min. 38 mN/m  
 Surface tension: min. 38 mN/m

Stanzkanten blank zulässig  
 Stamping edges blank allowed

Ohne Anlaufschutz. Verfärbungen der Bauteile durch Oxidation sind zulässig. Grünspan ist nicht erlaubt.

Without corrosion protection. Discolorations of the components surface by oxidation is permitted. Formation of verdigris is not allowed.

SCALE 2:1



11 höchste Prüfziffer  
 final check digit

entfernte Prüfziffern: -  
 removed check digits:

1	Radsok R8S 8,0 mm, Kontaktgitter Radsok R8S 8.0 mm, Grid	(04)	Siehe Spezifikation N 50 390 0003 See specification N 50 390 0003	(04)
2	Radsok R8S 8,0 mm, Hülse Radsok R8S 8.0 mm, Sleeve	(04)	Siehe Spezifikation N 50 390 0003 See specification N 50 390 0003	(04)
3	Crimphalter 8,0 mm 90°, 35-50 mm <sup>2</sup> Crimp terminal 8.0 mm 90°, 35-50 mm <sup>2</sup>	(04)	Siehe Spezifikation N 50 390 0003 See specification N 50 390 0003	(04)
Pos. Item	Beschreibung Description		Oberfläche Plating	

Gewicht (errechnet) / Calc WT: 21,29 g		Zul. Abw./Tolerances:		Maßstab / Scale: 2:1	A3	
Prüfmaß / Testdimension		ISO 2768-m/K		CUSTOMER DRAWING		
Teileindex Partindexnumber		DIN / ISO 13715		Crimpkontakt 8,0 mm 90°, 35-50 mm <sup>2</sup> Crimp contact 8.0 mm 90°, 35-50 mm <sup>2</sup>		
		2016	Datum/Date	Name		
		Gez.	05.07.	J. Stolz		
		Drawn				
		Gep.				
04	201700100	28.07.17	JST	Checked	Volker Kirner 2017.07.28 0002+ 13:41:03	
03	201700045	23.02.17	JST			
02	201700041	11.01.17	JST			
01	201600364	08.07.16	JST			
Index	Änderung/Description	Datum/Date	Name	KE Art.Nr.:	M-N 02 080 7102 002	Blatt/Sheet 1 1 Bl.
					Ers. f. l. Replacement for: SK 201500732 0010	

Weitergabe sowie Vervielfältigung dieser Unterlage, Verwertung und Mitteilung ihres Inhalts nicht gestattet, soweit nicht ausdrücklich zugestanden. Zuwiderhandlungen verpflichten zu Schadenersatz. Alle Rechte für den Fall der Patenterteilung oder Gebrauchsmuster-Eintragung vorbehalten.