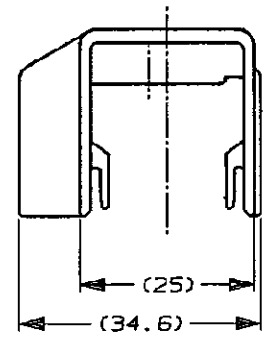
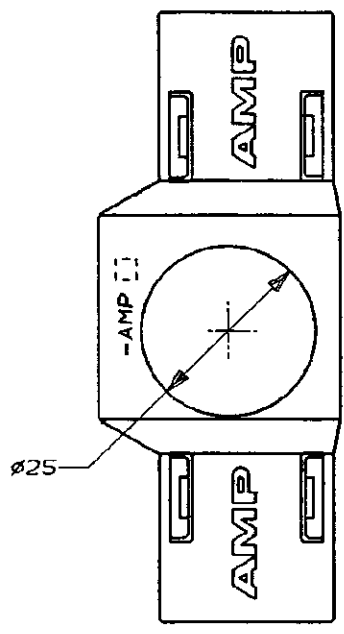
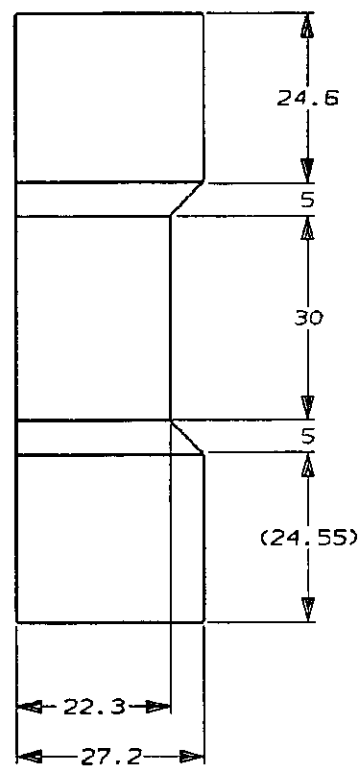


NUMBER 177688
 METRIC
 三角法 (3rd ANGLE PROJECTION)

-1: AS SHOWN
 -1: 本 ☒



単位: 概 DIMENSIONS IN MM. DO NOT SCALE PRINT

				Copyright ©1993 年 Copyright ©1993 AMP (Japan) LTD. ALL RIGHTS RESERVED.		AMP 日本エー・エム・ピー株式会社 Tokyo, Japan	
				一般公差 (GENERAL TOLERANCE) 10以下: ±0.2 10以上 30以下: ±0.25 30以上 100以下: ±0.3 角 度: ±3°		適合電線断面積 (WIRE RANGE) mm ² (AWG)	
				材料 (MATERIAL) P.P		被覆外径 (INSULATION DIA.) mm	
				色 (COLOR) 白 (WHITE)			
A		REVISED 変更		FJ00-1374-94		DR TS KO 3/15/94	
O		RELEASED 作成		FJ00-0324-94		DR TS SA 3/15/94	
LTR		変更 (REVISION RECORD)		DR		CHK DATE	
DR		3/15/94		DR		3/15/94	
CHK.		3/15/94		APP		3/15/94	
尺度 (SCALE)				LOC		番号 (No.)	
1-1				A J		177688	
名称 (NAME)				WIRE COVER FOR 48Pos. PLUG HSG 48極用 ワイヤーカバー IMPAL MATE. CONN. インパルメイト コネクタ			

AMP-J010-1C
REV. 3/93

(CUSTOMER DRAWING) 参 考 ☒ 面