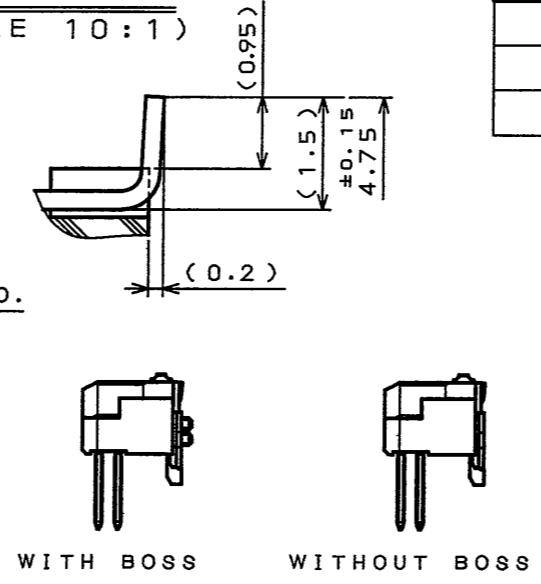
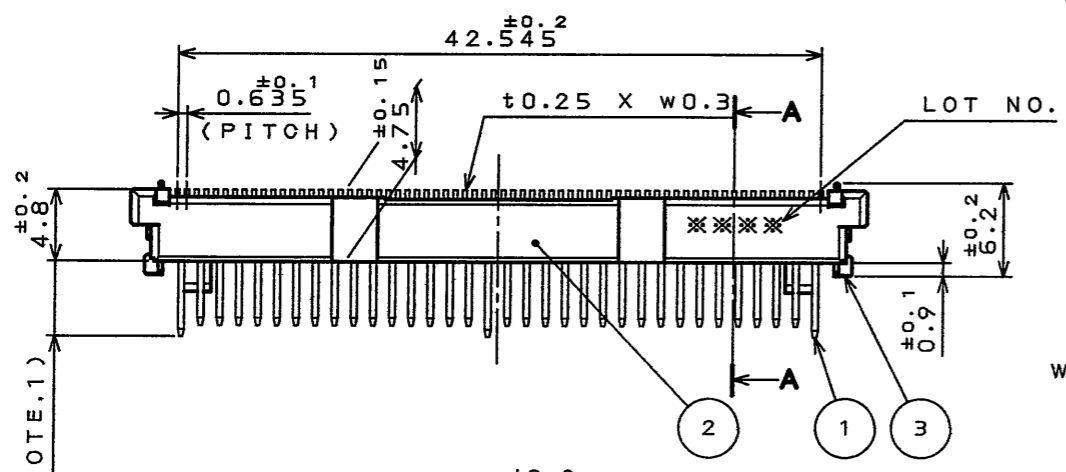


SJ039045  
(DRAWING NO.)

SECT. A-A  
(SCALE 10:1)

版数 REV.	年月日 DATE	DCN NO.	変更内容 DESCRIPTION	製図 DR.	担当 CHK.	査閲 APPD.	承認 APPD.



- NOTE1. PLEASE REFER TO TABLE 1 FOR TERMINAL LENGTH.  
 2. PLEASE REFER TO TABLE 2 FOR CONTACT NUMBER.  
 3. THIS CONNECTOR MATES WITH JC21EJ2-D\*\*20. (TABLE 2)  
 4. THIS PRODUCTS ARE DESIGNED IN ACCORDANCE WITH PC CARD STANDARD.  
 5. COPLANALITY OF HOLD DOWN AND CONTACT : 0.1mm MAX.  
 6. THIS DRAWING REPRESENTS STADARD TYPE FOR REFERENCE.

- 注 1. 端子長寸法は、表1を参照して下さい。  
 2. 端子番号は、表2を参照して下さい。  
 3. 本品は、JC21EJ2-D\*\*20と組合せて使用します。(表2)  
 4. 本品は、PCカード「スタンダード」に準拠します。  
 5. ホールドダウンと端子のコプラナリティは0.1mm以下とします。  
 6. 左図は参考としてスタンダードタイプを表しています。

TABLE 1

CONTACT NUMBER 端子番号	TERMINAL LENGTH 端子長(L)
1, 17, 34, 35, 51, 68	5 ±0.1
36, 67	3.5 ±0.1
OTHERS 其他	4.25 ±0.1

TABLE 2

MOUNTING SIDE 実装面	MOUNTING CODE 実装コード	CONTACT NUMBER 端子番号		APPLICABLE FRAME 適合フレーム
		MATING SIDE 嵌合面	P.C.B (MOUNTING SIDE) 基板(部品搭載面)	
STANDARD スタンダード	S			JC21EJ2-DS*20
REVERSE リバース	R			JC21EJ2-DR*20

±0.1  
(AT BOTTOM)

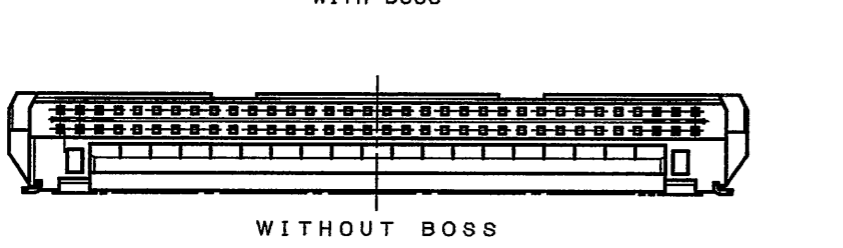
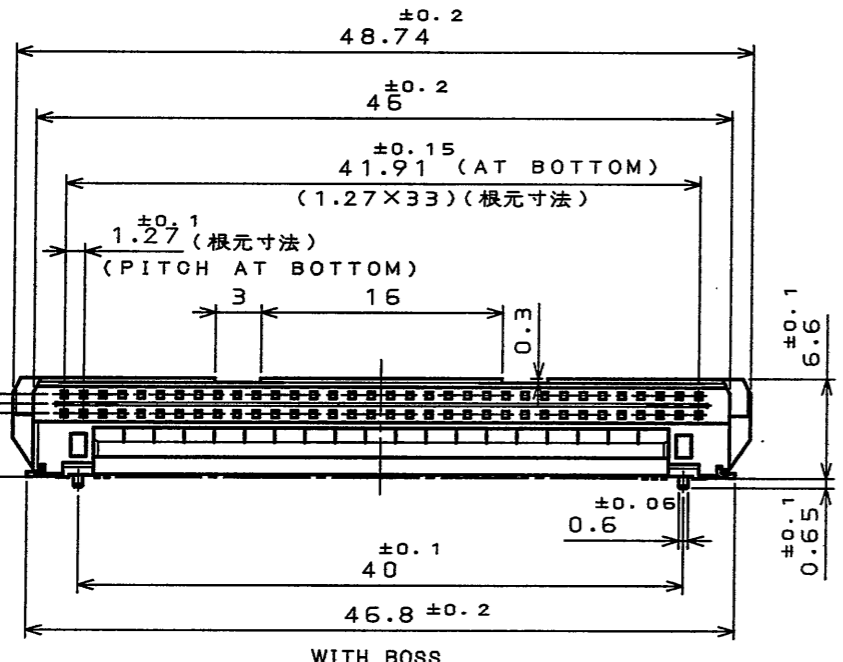
±0.1  
(AT BOTTOM)

±0.1  
(AT BOTTOM)

±0.1  
(AT BOTTOM)

±0.1  
(AT BOTTOM)

±0.1  
(AT BOTTOM)



DESIGNATION  
命名法

JC21EJ2-BSN\*\*E

B: BASE SIDE B: ベース側  
 P: BASE SIDE P: ベース側  
 WITH PROTECT CAP P: キャップ付きベース側  
 MOUNTING CODE (TABLE 2) 実装コード  
 BOSS B: WITH BOSS B: ボス有  
 N: NONE N: ボス無  
 (LEAD FREE) TIN/TIN ALLOY 錫又は、銅合金(無鉛)  
 STAND-OFF CODE スタンドオフコード  
 NONE: 0mm 無: 0mm  
 20: 2.0mm 20: 2.0mm

3 HOLD DOWN	2 COPPER ALLOY (LEAD FREE) TIN/TIN ALLOY PLATING		
2 INSULATOR	1 9T NY		COLOR: BLACK UL94V-0
1 CONTACT	68 COPPER ALLOY	CONTACT AREA: GOLD OVER NICKEL	TERMINAL AREA: (LEAD FREE) TIN/TIN ALLOY PLATING
仕様書 (SPECIFICATION)	第1版 (ORIGINAL DATE)	尺 (SCALE)	シリーズ (SERIES)
JACS-1554-03	5. Sep. 2003	2: 1	JC21EJ2
J AHL-1554-03	製図 DR. H. SAKURADA	名称 (TITLE)	
公差 (GENERAL TOLERANCE)	担当 CHK. T. WADA	JC21EJ2-B**20E	
寸法 (DIMENSION)	査閲 APPD. m. sasaki	重量 (WEIGHT)	
角度 (ANGLES)	承認 APPD. A. Kimura	日本航空電子工業株式会社 JAPAN AVIATION ELECTRONICS INDUSTRY, LTD.	
. ±0.8		図面番号 (DRAWING NO.)	
.X ±0.4		SJ039045	
.XX ±0.1		版数 (REV.)	
.XXX ±		1	

LEAD FREE この製品は鉛フリー品です

JAE CONNECTOR DIV. PROPRIETARY.  
 COPYRIGHT (C) 2003, JAPAN AVIATION ELECTRONICS INDUSTRY, LTD.

DOF-0-212D(98.02)

CDS-103-199-50088

EA  
S  
Z  
S

