

2004

RELEASED FOR PUBLICATION
 FREI FÜR VERÖFFENTLICHUNG


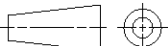
THIS DRAWING IS UNPUBLISHED
 VERTRÄGLICHE UNVERÖFFENTLICHTE ZEICHNUNG

© COPYRIGHT 2004 BY TYCO ELECTRONICS CORPORATION. ALL RIGHTS RESERVED.
 BY TYCO ELECTRONICS CORPORATION. ALLE RECHTE VORBEHALTEN.

DATE WITH: PASSEND ZU:	LOC	DIST	REVISIONS ÄNDERUNGEN						
			P	LTR	DESCRIPTION BESCHREIBUNG	DATE	DWN	APVD	
-	A1	-							
PROJEKT NR.:									
				A	EGA0-0926-04	29APR2004	JS	GH	
				A2	EGA0-1796-04	14FEB2005	WD	WS	
				B	ECR-05-006814	06JUN2005	WD	WS	
				B1	ECR-07-026190	02NOV2007	WD	WM	

Aktuelle Produktinformationen Siehe Produktgruppenzeichnung 1718398

REFER TO PRODUCT GROUP DRAWING FOR LATEST INFORMATION OF THE PART 1718398

DIMENSIONS: MASSEINHEITEN: MM		DWN SIENKIEW ICZ 29APR2004	MATERIAL -	FINISH OBERFLÄCHE/FARBE -		
TOLERANCES UNLESS OTHERWISE SPECIFIED: ALLGEMEINTOLERANZEN		CHK HOTEA 29APR2004	 tyco Electronics AMP GmbH D - 64625 Bensheim			
		APVD -				
0 PLC ± 1 PLC ± 2 PLC ± 3 PLC ± 4 PLC ± ANGLES/WINKEL ±°		PRODUCT SPEC PRODUKTSPEZ. -	NAME MCON 1.2 TAB-CB - CONTACT MCON 1.2 TAB-CB - Kontakt			
		APPLICATION SPEC VERARBEITUNGSSPEZ. -				
		WEIGHT GEWICHT -	SIZE A4	CAGE CODE 00779	DRAWING NO ZEICHNUNGS-NR. C=1718350	RESTRICTED TO NUR FÜR -
		CUSTOMER DRAWING / KUNDENZEICHNUNG		SCALE MASSSTAB -	SHEET BLATT 1	OF VON 1