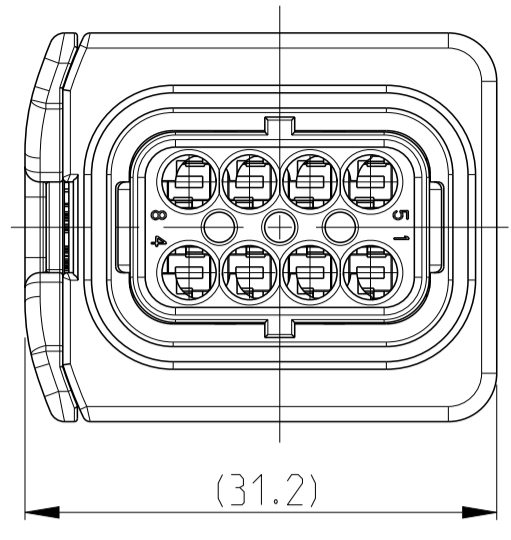


1-1418479-1 AS SHOWN
 1-1418479-1 wie gezeigt

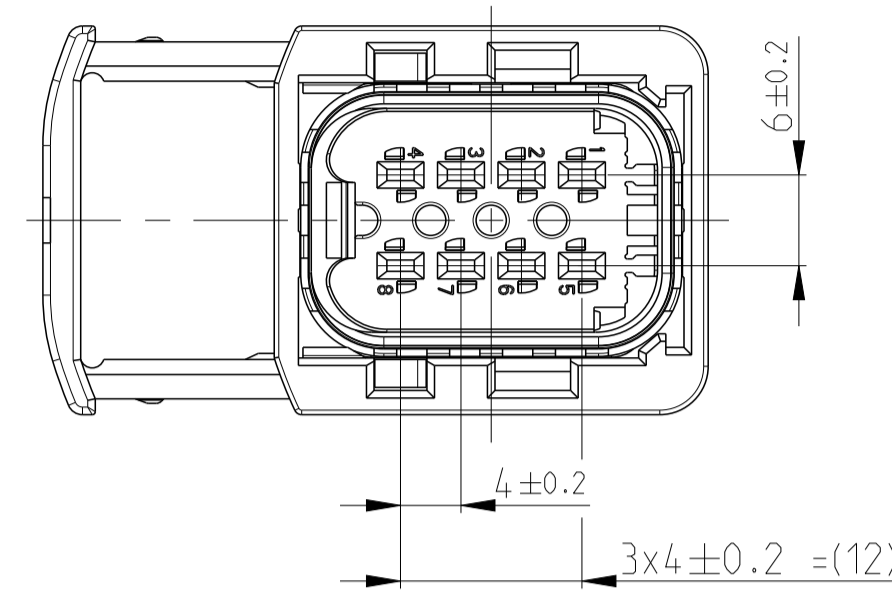
PROJEKT NR. EGATN07475		REVISIONS ÄNDERUNGEN			
REV.	LTW	DESCRIPTION BESCHREIBUNG	DATE	DWN	APVD
J1	ECR-15-007756		15MAY2014	SK	Krauss
J2	DETAILS SEE PCN E-16-001359		28APR2016	MAH	GIJC
J3	PCN-22-132727		28FEB2022	NS	AW
J4	ECN-22-182736		20DEC2022	SP	AW

SLIDE IN LOCKED POSITION
 Schieber in Verriegelungsposition



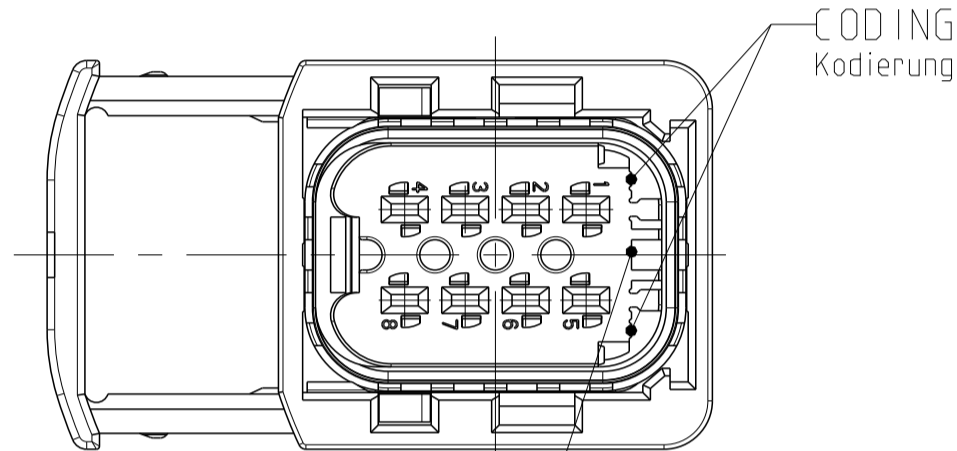
DELIVERY CONDITION:
 Lieferzustand:

SECONDARY LOCKING AND SLIDE
 IN PRE-LOCKED POSITION
 2. Kontaktsicherung und Schieber
 in Vorraststellung



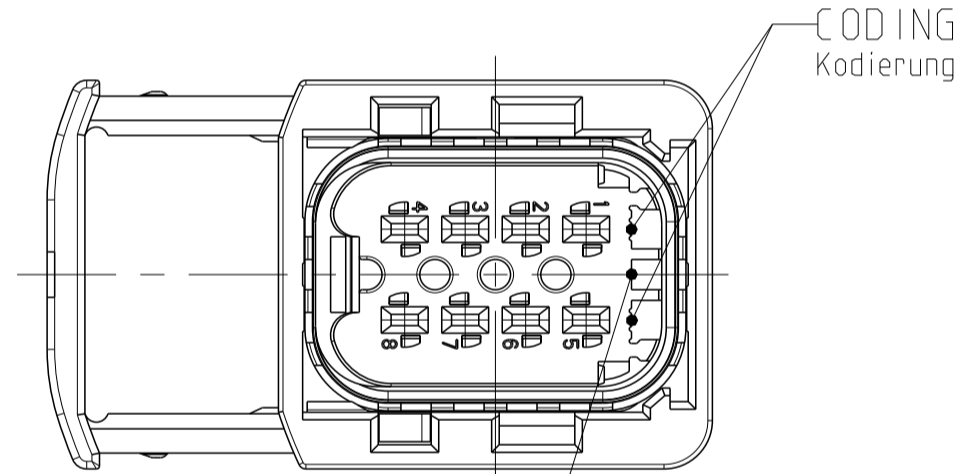
CODING A
 Kodierung

PN 1-1418479-1



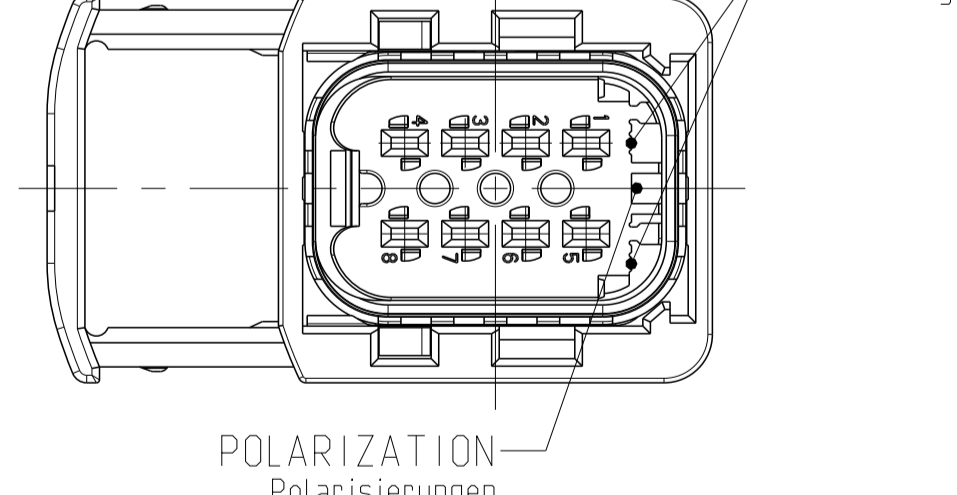
CODING B
 Kodierung

PN 2-1418479-1



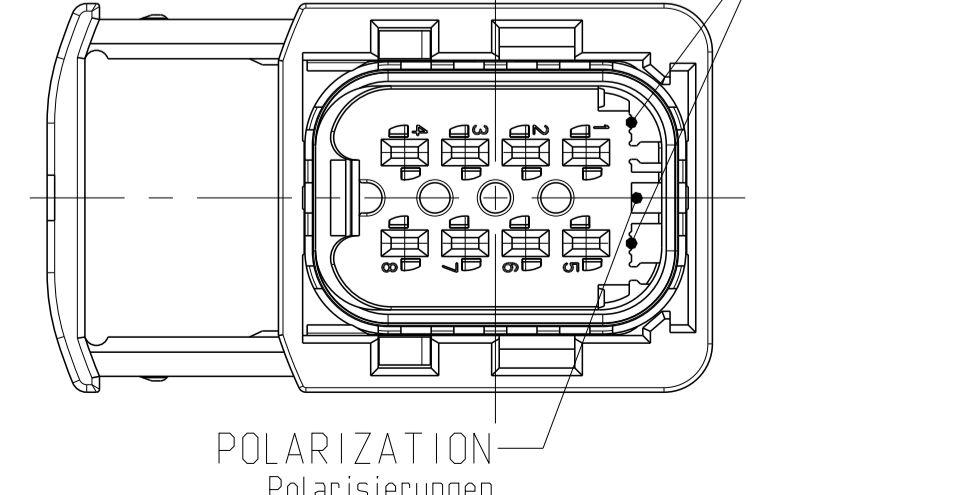
CODING C
 Kodierung

PN 3-1418479-1

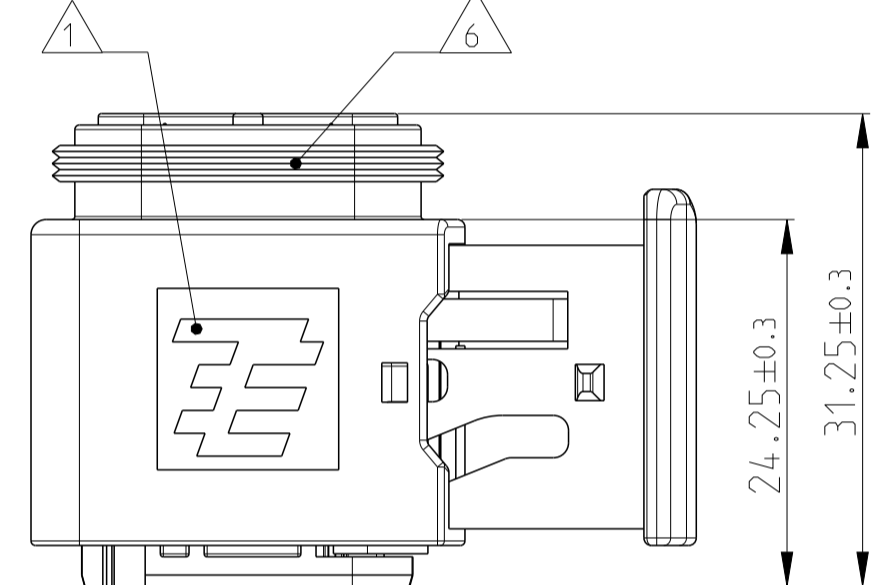
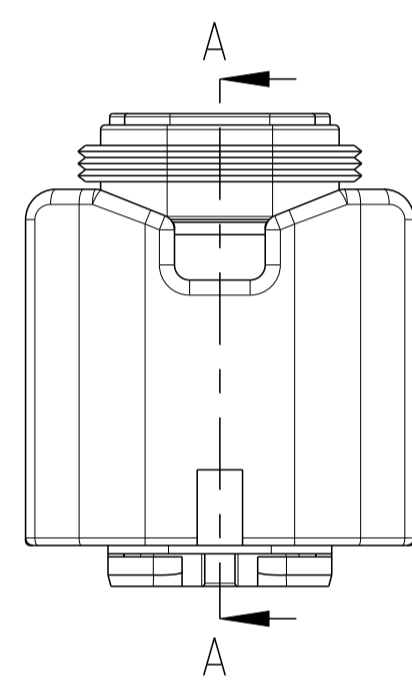
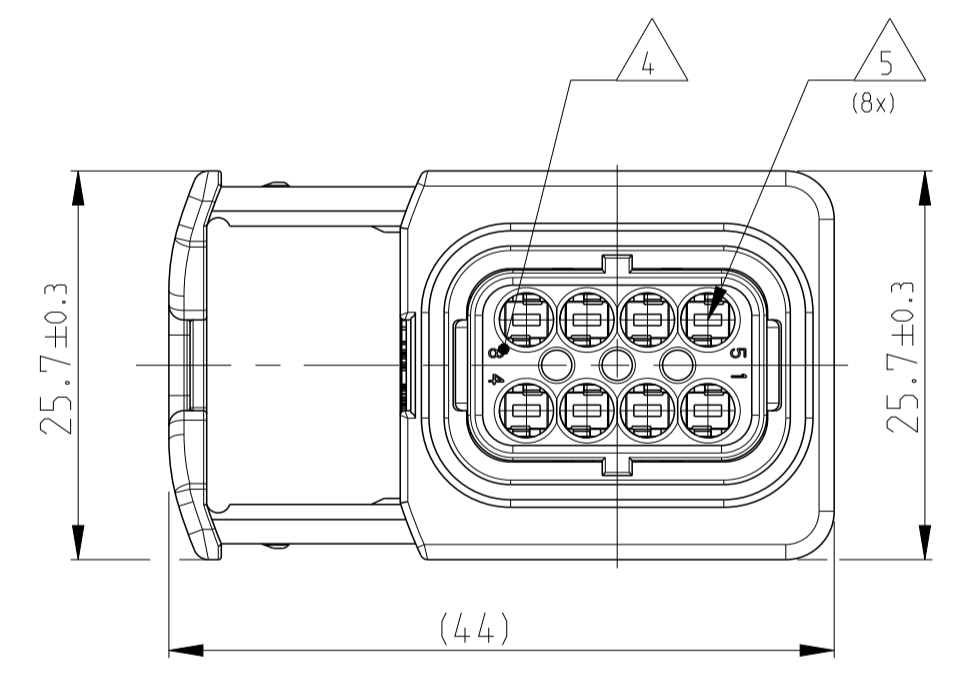
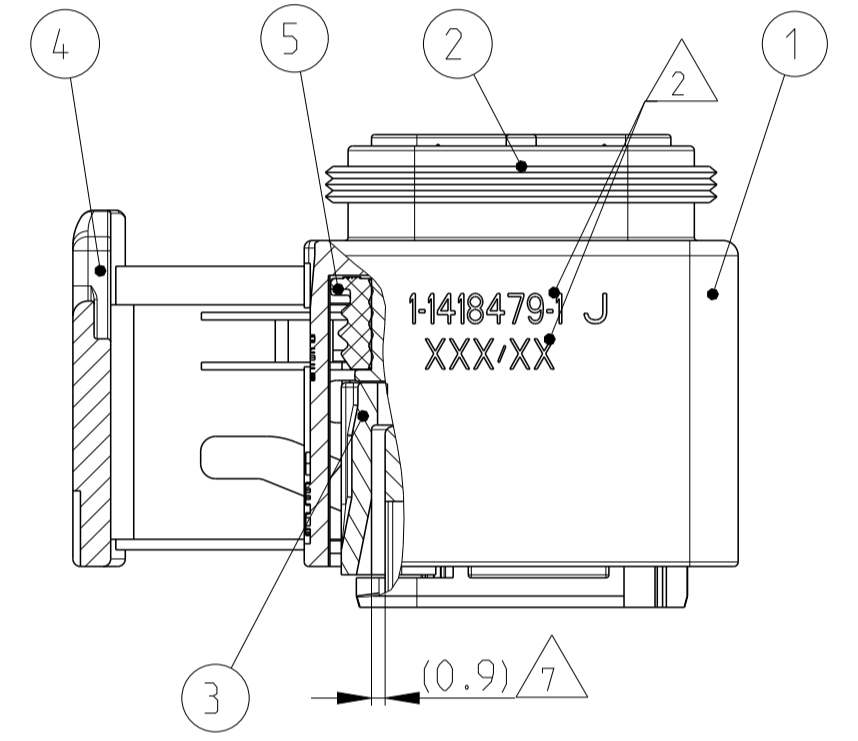


CODING D
 Kodierung

PN 4-1418479-1



SECTION A-A
 Schnitt



NOTES
 Bemerkungen

- 1 TE LOGO
TE Logo
- 2 ASSY PN, PRODUCTION DATE (CALENDAR DAY/YEAR):
MARKING OPTIONAL AS LASER ENGRAVING OR
LASER WITH COLOR CHANGE
Assy PN, Produktionsdatum (Kalendertag/Jahr):
Beschriftung wahlweise als Lasergravur oder Laser mit Farbumschlag
- 3 BULK PACKAGING IN CORRUGATED BOX
Schüttgut im Versandkarton
- 4 CAVITY NUMBERING
Kammer Bezeichnung
- 5 CAVITIES MATED WITH AMP MCP 1.5k
SEE PRODUCT GROUP DRAWING
TE NO: 1241436
MAX. WIRE SIZE: 1.5mm² FLR

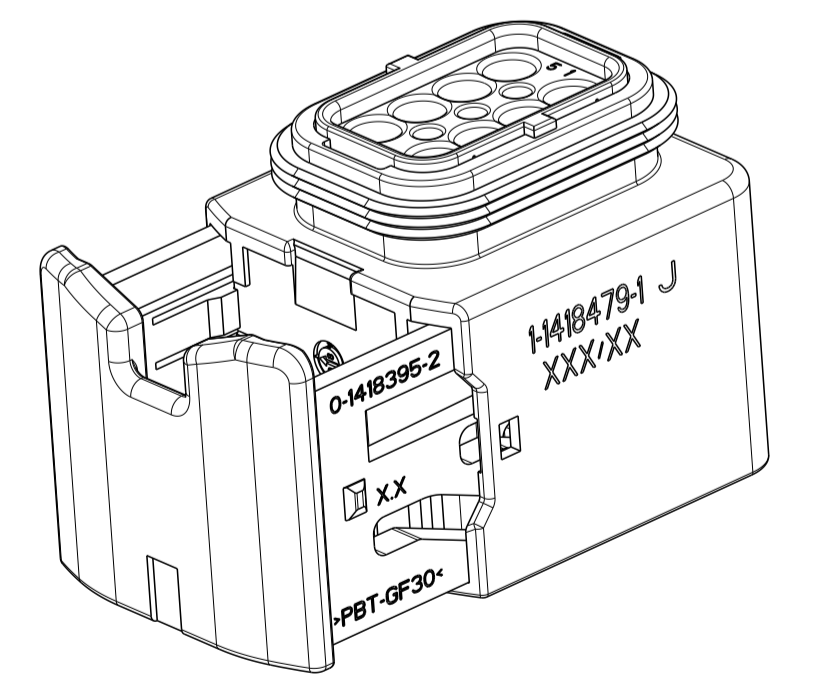
STANDARD APPLICATION:
AT TEMPERATURE UP TO 120 DEGREE CELSIUS,
SINGLE WIRE SEAL PN 0-2287497-1 AT WIRE SIZE 1.5mm² FLR
RECOMMENDED.

RECOMMENDATION FOR APPLICATION TEMPERATURES UP TO
140 DEGREE CELSIUS, SINGLE WIRE SEAL
PN 0-964972-1, WIRE SIZE: 1.5mm² FLR (AWG 16 TXL)
BUT SLIGHTLY HINDERED MOUNTING.

Kontaktkammern passend fuer AMP MCP 1.5k
siehe Produktgruppenzeichnung
TE Nr: 1241436
max. Drahtgroessenbereich: 1.5mm² FLR

Standard Anwendung:
Bei Einsatztemperatur bis 120°C
Einzelleiterdichtung 0-2287497-1 bei Leitergrosse 1.5mm² FLR empfohlen.

Bei Einsatztemperaturen bis 140°C empfehlen wir bei dem
Drahtgroessenbereich 1.5mm² FLR (AWG 16 TXL) die Einzelleiterdichtung
PN 964972-1,
jedoch mit leicht erschwelter Bestueckbarkeit.
- 6 SUITABLE COVERS SEE DRAWING: 1670057, 1670364
Passende Kapfen siehe Zeichnung: 1670057, 1670364
- 7 SLIDING DISTANCE OF SECONDARY LOCKING
Verschiebeweg der 2. Kontaktsicherung
- 8 FITS TO TE INTERFACE DRAWING 114-18740-1
Passend zur Ausfuhrungsvorschrift 114-18740-1
- 9 SUITABLE COUNTERPART SEE DRAWING: 1564512, 1564416
passendes Gegenstueck siehe Zeichnung: 1564512, 1564416
- 10 MALFUNCTION CAUSED BY LACQUER IS NOT
COVERED BY TYCO ELECTRONICS WARRANTY.
Funktionsbeeintraechtigung durch Lackieren liegt nicht im
Einfluss und Gewaehrleistungsumfang von Tyco Electronics.



1	RECEPTACLE HOUSING Buchsengehäuse	DESCRIPTION Beschreibung	ITEM NO
1	BLACK schwarz		
2	BLACK schwarz		
2	BLACK schwarz		
2	GREEN grün		
2	BLUE blau		
3	YELLOW gelb		
4	YELLOW gelb		
5	WHITE weiß		
	MATERIAL	COLOUR Farbe	

TE ORDER-NO. TE Bestell-Nr.	REV.	NO.OF POS. Polzahl	QTY Stueck	CODE Kodierung	COLOR OF CAVITY BLOCK Farbe des Kammerblocks	QUANTITY Stueck	ITEM NO ASSY	MATERIAL SEE TABLE siehe Tabelle	FINISH/BEFINNUNG/FARBE SEE TABLE siehe Tabelle	WEIGHT GEWICHT	Customer Drawing	SCALE MASSSTAB	SHEET BLATT	OF VON	REV J4
1-1418479-1	J	8	1	D	BLUE blau	1	4			20.6 g		2:1	1	1	
3-1418479-1	J	8	1	C	GREEN grün	1	3								
2-1418479-1	J	8	1	B	GREY grau	1	2								
1-1418479-1	J	8	1	A	BLACK Schwarz	1	1								