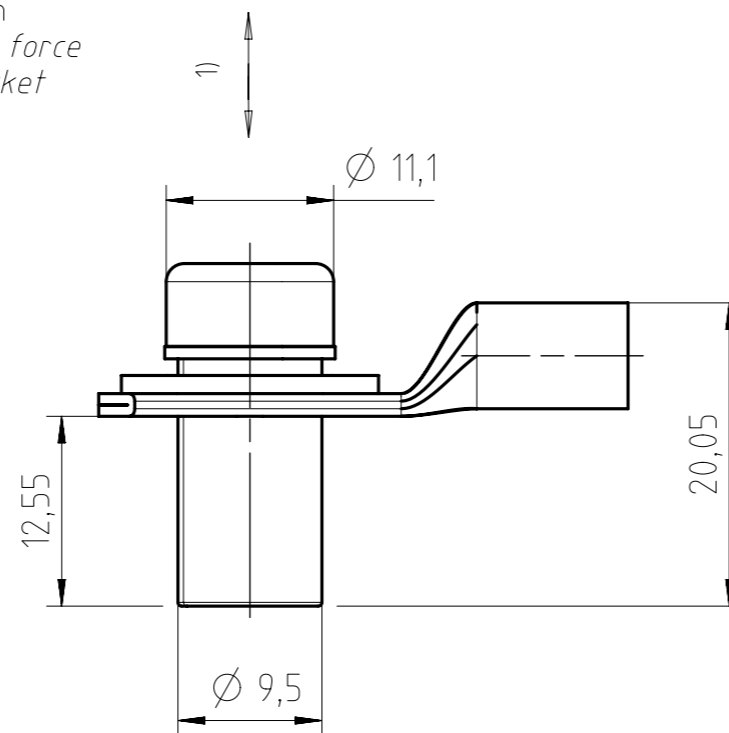
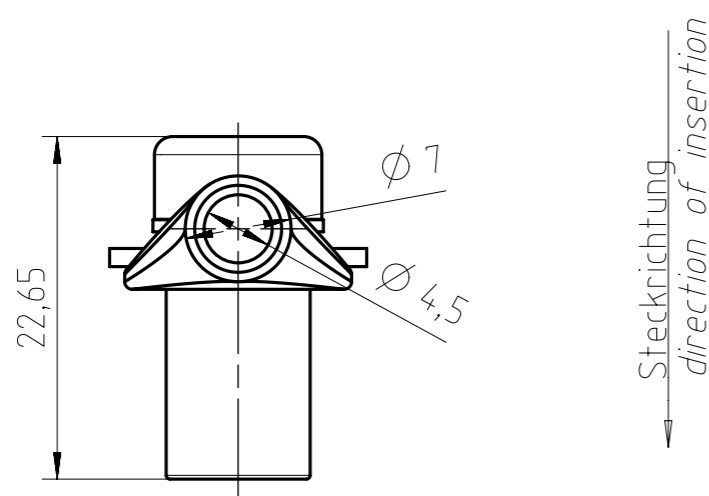


1) Die Kräfteinleitung beim Stecken und Ziehen muss entlang der Achse der Kontaktbuchse erfolgen  
the initiation of the insertion and withdrawal force has to be along the axis of the contact socket



**press|mate**  
Eine Technologiekooperation von  
**WEITKOWITZ** und **Amphenol**



N 01 060 6602 001

<sup>2)</sup> based on tests with mating partner N 01 060 6602 001

Alle technischen Daten wurden unter Laborbedingungen ermittelt und können im Praxisbetrieb abweichen.  
Es handelt sich bei den Angaben weder um Beschaffenheits- noch um Haltbarkeitsgarantien.  
All technical data have been measured in a laboratory environment and can be different during practical usage of the product. Any product information is for descriptive usage only and not legally binding; particularly the information does not constitute or provide any legal guarantees ("Beschaffenheitsgarantie" or "Haltbarkeitsgarantie").

Nominal sizes		
Radsok size	6mm	
cable lug	10mm <sup>2</sup> (15207 from Weitkowitz)	
Material and Surfaces		
Grid	Cu alloy, silver-plated	
cable lug	Cu, tin-plated	
Mechanical Characteristics		
Standard		Value
Insertion force (locking)	IEC 60 512-13-2	typ. 80 ± 30N <sup>2)</sup>
Withdrawal force (releasing)	IEC 60 512-13-2	typ. 110 ± 25N <sup>2)</sup>
Mechanical life cycle	IEC 60 512-9-1	≥ 100 mating cycles <sup>2)</sup>
Climatic Characteristics		
Standard		Value
max. operating temperature (incl. self heating)	IEC 60 512-11-9	+150°C
Electric Characteristics		
Standard		Value
current carrying capacity (@Ta=40°C)	IEC 60 512-5-2	116 A <sup>2)</sup>
empfohlene Crimpwerkzeuge recommended crimp tools		
Hydraulische Akku-Pressen hydraulic battery-press		STILO1 91100 - Weitkowitz
Presseinsatz WM-Form press insert WM-shape		EURO-Serie / 10mm <sup>2</sup> 90390 - Weitkowitz

Gewicht (errechnet) / Calc WT: 14,2 g		Zul. Abw./Tolerances:		Maßstab / Scale: 2:1		A3	
Prüfmaß / Testdimension		ISO 2768-mH		DIN / ISO 13715		CUSTOMER DRAWING	
Teileindex / Partindexnumber:		Gez. 12.01.2018		Status Released		PressMate click fit 10 <sup>2</sup> -R6	
Bagatelle change:		Drawn AZN_NPFIEFFE		Gepr. 18.01.2018		crimp socket EURO-Series	
		Checked MGRIMM		Amphenol Tuchel Industrial GmbH		Blatt / Sheet 1	
01 201500516		18.01.2018 NPFIE		M N 02 060 6172 002		1 Bl.	
Index Änderung / Description		Datum / Date Name		Ers. f. / Replacement for: M-SK 201500516 422 Rev01		NXM-V01	

Weitergabe sowie Vervielfältigung dieser Unterlage, Verwertung und Mitteilung ihres Inhalts nicht gestattet, soweit nicht ausdrücklich zugestanden. Zuwiderhandlungen verpflichten zu Schadenersatz. Alle Rechte für den Fall der Patenterteilung oder Gebrauchsmuster-Eintragung vorbehalten.

FAI2018-000121