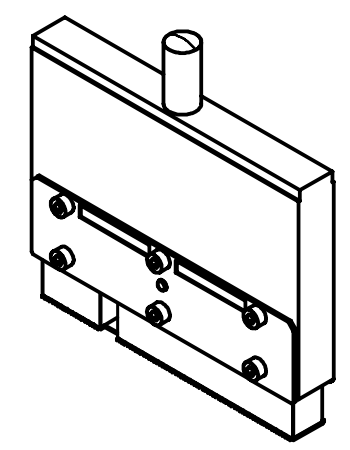


austauschbare Rasterbleche
changeable grid sheets

austauschbarer Einsatz
changeable insert



Alle Rechte vorbehalten/ All rights reserved

All Dimensions in mm Original Size DIN A 3		Techn. Character.			Nicht tolerierte Maße/Free size tolerances	
			Dat.	Name	Maßstab/Scale	Einlegeteilerstempel PCI-eint. Insert-Top-tool PCI Monoblock (5+2) har-bus HM
		Detail.	30.08.00	Hage		
		Insp.	30.08.00	Wae		
		Stand.				
27588		HARTING KGaA			1:1	TB 17 99 000 0065
Mod.	Dat.	Name	D-32339 ESPELKAMP			
					Sub.	Blatt/ page