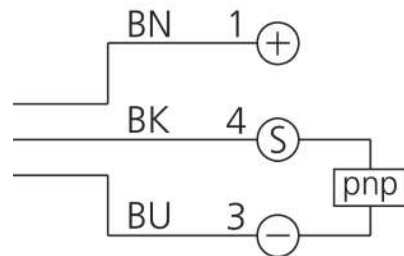
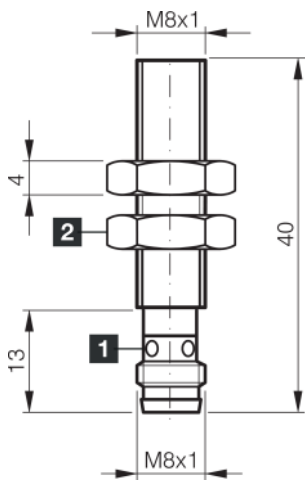




208025
DCC 08 M 02 POK-TSL/40
Induktiver Näherungssensor

- Metallstecker
- Integrierter Verstärker
- Kurzschlusschutz
- Einschaltimpulsunterdrückung
- LED



1) LED 4 x 90° (gelb)

2) Schlüsselweite 13 mm

BK: schwarz

BN: braun

BU: blau

Funktion



Technische Daten (typ.)

+20°C, 24 V DC

Betriebsspannung	10 ... 30 V DC
Eigenstromaufnahme	< 10 mA
Isolationsspannungsfestigkeit	500 V
Einbauart	bündig
Gewinde	M8 x 1
Gehäuselänge	40 mm
Gehäusematerial	Edelstahl
Schutzklasse	III, Betrieb an Schutzkleinspannung
Funktionsprinzip	Induktiv
Auswertung	digital
Bauform	Gewinde
Besonderheiten	erhöhter Schaltabstand
Schaltausgang	pnp, 200 mA, NC
Spannungsfall (max.)	2,4 V
Schaltabstand (SN)	2 mm
Normmessplatte	8 x 8 x 1 mm
Schalthyserese (max.)	< 15 %
Schaltfrequenz	3.000 Hz
Umgebungstemperatur Betrieb	-25 ... +70 °C
Schutzart	IP 67



208025

DCC 08 M 02 POK-TSL/40

Induktiver Näherungssensor

Technische Daten (typ.)

+20°C, 24 V DC

Anschluss

Stecker, M8, 3-polig

Anschlusskabel

TK ...

Weitere Informationen / Zubehör

<https://www.di-soric.com/208025>