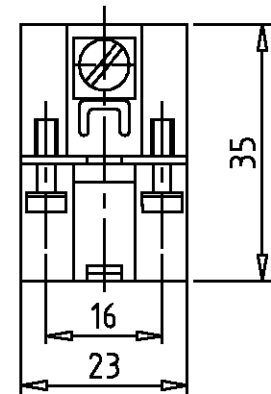
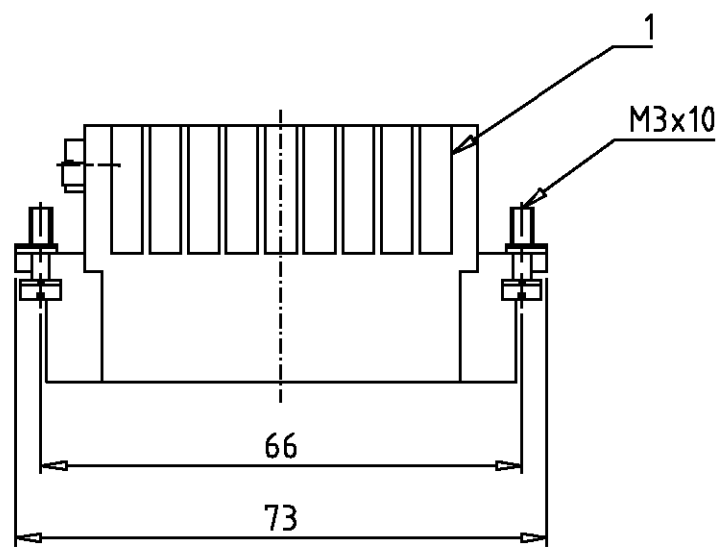
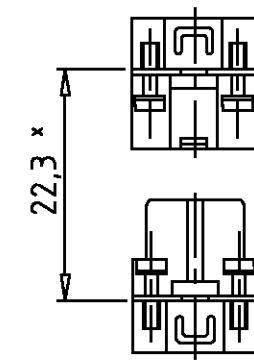


THIS DRAWING IS UNPUBLISHED.  
 VERTRAULICHE UNVERÖFFENTLICHTE ZEICHNUNG  
 RELEASED FOR PUBLICATION  
 FREI FUER VERÖFFENTLICHUNG  
 .1997  
 MATED WITH:  
 PASSEND ZU:  
 HD.25

LOC	DIST	REVISIONS ÄNDERUNGEN		
A1	-	P	LTR	DATE
PROJEKT NR.:		DESCRIPTION BESCHREIBUNG		APVD
-		A1	neu gezeichnet Eg00-1892-01	SM
			DATE	APVD
			25.06.01	SR



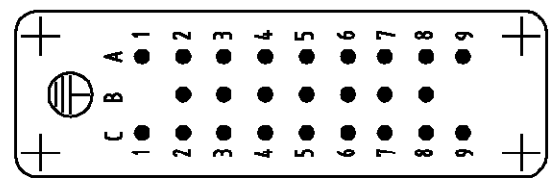
Montagehinweis  
 Assembling instruction



\* Abstand für sichere Kontakt-  
 gabe max: 24 mm

Kontaktanordnung  
 Contact arrangement

Ansicht Anschlußseite  
 view from termination side



Notes:

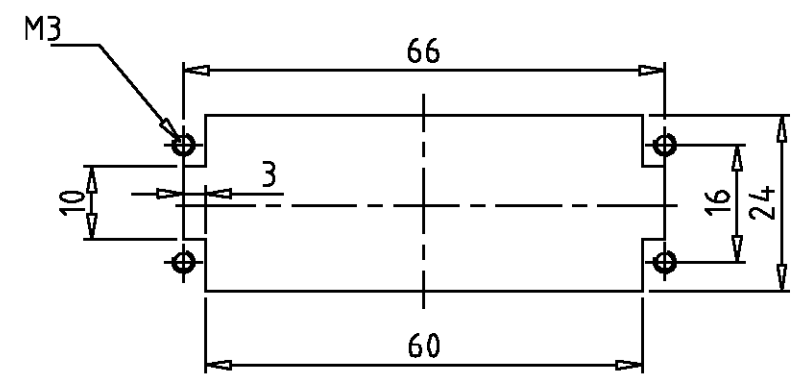
- 1 Material: insert, PC  
 UL-File Nr.: E101788(R)
- 2 Finish: zinc plated  
 contact: Ag, Au

Bemerkungen:

- 1 Material: Einsatz: PC  
 UL-File Nr.: E101788(R)
- 2 Oberfläche: verzinkt  
 Kontakte: Ag, Au

Montageausschnitt  
 Panel cut-out for contact insert

bei Verwendung ohne Gehäuse  
 when used without housing



1	Stifteinsatz HD.25. Crimp	hellbeige	1	
2-3	DESCRIPTION / BENENNUNG	MATERIAL	COLOR / FARBE	ITEM NO. POS.
HD.25.Stf.c	ORDERING TEXT / BESTELLTEXT	REMARKS / BEMERKUNGEN		
	<small>THIS DRAWING IS A CONTROLLED DOCUMENT FOR AMP INCORPORATED. IT IS SUBJECT TO CHANGE AND THE CONTROLLING ENGINEERING ORGANIZATION SHOULD BE CONTACTED FOR THE LATEST REVISION. DIESER ZEICHNUNGSKOPF WIRD DURCH AMP INCORPORATED KONTROLLIERT. ÄNDERUNGEN, DIE DEM TECHNISCHEN FORTSCHRITT DIENEN, SIND VORBEHALTEN. DEN JEWIGEN LETZTGÜLTIGEN ÄNDERUNGSSTAND ERFAHREN SIE AUF ANFRAGE.</small> DIMENSIONS: DIMENSIONEN: mm	<small>TOLERANCES UNLESS OTHERWISE SPECIFIED: ALL GEMEINTOLERANZEN</small> n. ISO 8015 n. ISO 2768 - mH -E n. DIN 16901 - 140 0 PLC 1 PLC 2 PLC 3 PLC ANGLES / WINKEL #- FINISH / OBERFLÄCHE / FARBE	DWN Schneider 25.06.01 CHK Schweiger 25.06.01 APVD - PRODUCT SPEC PRODUKTSPEZ. - APPLICATION SPEC VERARBEITUNGSSPEZ. -	NAME AMP HTS Elektrotechnik 53819 Neunkirchen, Germany Male insert HD.25 Stifteinsatz HD.25
	MATERIAL	WEIGHT GEWICHT	SIZE	RESTRICTED TO NUR FUER
	1	2	A3	-
	1	2	00779	
CUSTOMER DRAWING		DRAWING NO. ZEICHNUNGS-NR.	REV	
		1103010	A1	
		MASSSTAB 1:1	BLATT 1 OF 1	