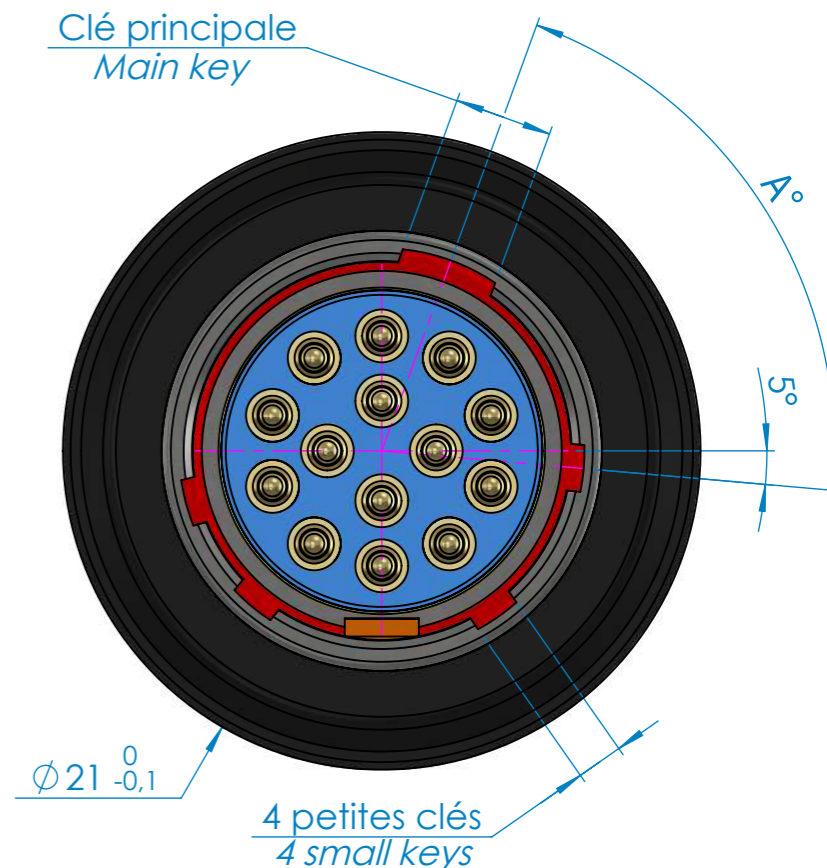
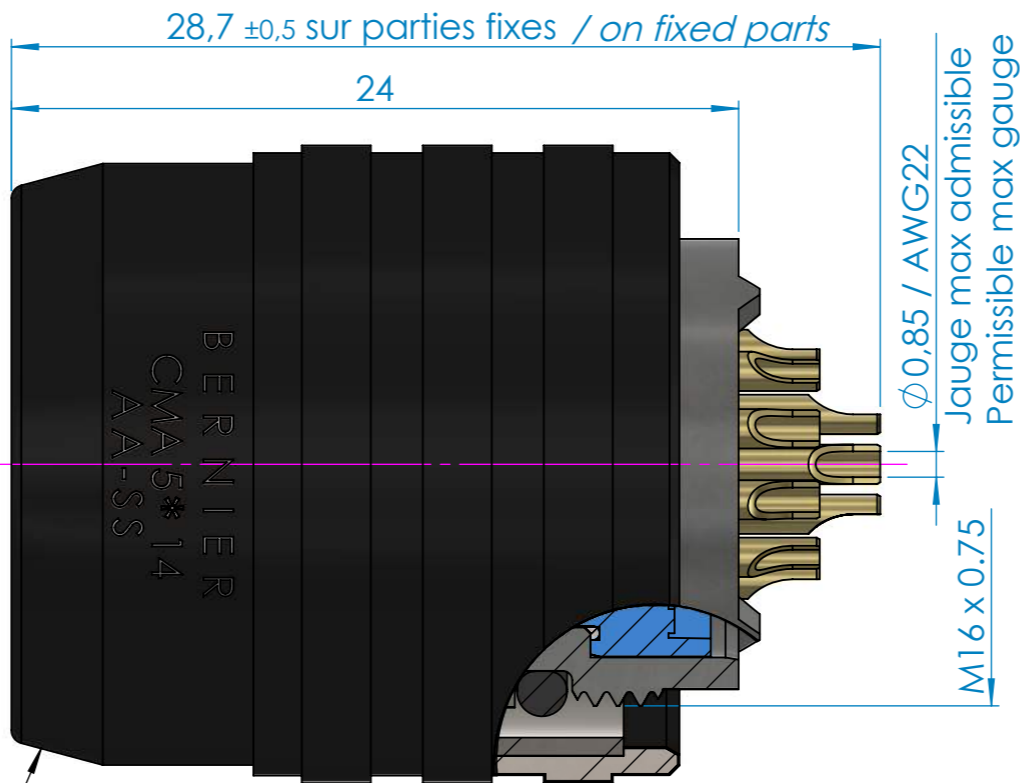
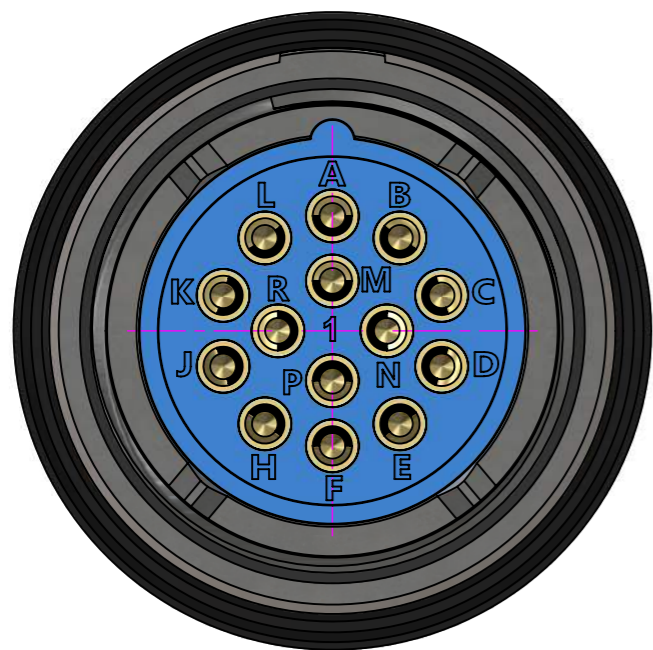
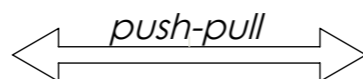


Orientation des fûts à souder
Orientation of solder cup contacts



Bague push-pull
push-pull ring



CMA
FAMILLE LINE
CMA

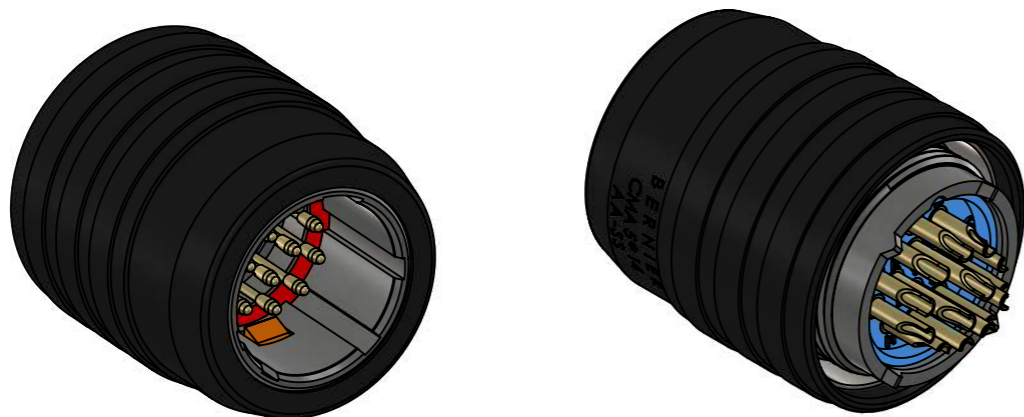
5
TYPE
5

N	DETROMPAGE KEYWAY	ANGLE A
N		95°
P*		138°
W		85°
X		105°
Y		75°
Z		115°

14
NOMBRE DE CONTACTS NUMBER OF CONTACTS
14

* Le codage P peut être associé à un autre détrompage afin de réaliser une fiche à double détrompage.
Keyway P can be associated with another keyway to make a double Key Plug.
Exemple/Example: CMA 5NP14

EXEMPLE REFERENCE COMMERCIALE : **CMA 5N14**
EXAMPLE PART NUMBER



	31/08/2015	C		DMT	LLA		
Notice of changes Avis d'évolution	DATE	REVISION INDICE	CHANGE DESCRIPTION MODIFICATION	DRAW BY DESS. PAR	CHECKED BY VERIF. PAR	APPROVED BY APPR. PAR	
PRODUCT SPEC. SPECIF PRODUIT	PACKAGING SPEC. SPECIF EMBALLAGE	APPLICATION SPEC. SPECIF APPLICATION	THIS DRAWING AND ALL OTHER INFORMATION CONTAINED HEREIN IS PROPRIETARY OF BERNIER. This drawing may not be copied, reproduced or disclosed to any third party without the expressed written permission of BERNIER. © BERNIER November 2014	LES INFORMATIONS CONTENUES DANS CE PLAN SONT LA PROPRIETE DE BERNIER. Ce plan ne peut être copié, reproduit ou transmis sans l'autorisation écrite de BERNIER. © BERNIER Novembre 2014			
TOLERANCES	±0.15 ±1°	MATERIAL MATIERE	SURFACE FINISH ETAT DE SURFACE			ISO PROJECTION PROJECTION ISO	CAD SYSTEME SOLIDWORKS
CONTRAPART N° CONTREPARTIE N°		COLOR COULEUR				DIMENSIONS IN MILLIMETER DIMENSIONS EN MILLIMETRE	A3
DO NOT SCALE DRAWING NE PAS PRENDRE DE COTES			TOOL NO OUTIL N°				
DRAW BY DESS. PAR	DATE	NAME NOM	TITLE DESIGNATION	BERNIER			
CHECKED BY VERIF. PAR	31/08/2015	LLA	SERIE CMA FICHE PUSH-PULL CMA 14CTS FUT A SOUDER PUSH-PULL PLUG CMA 14CTS SOLDER CUP	CMA 5*14 NOTICE TECHNIQUE DATA SHEET		NT275	SHEET Feuille 1 SUR 2
APPROVED BY APPR. PAR			ESR NO NUMERO ESR	FILE NAME NOM DU FICHER		NT275	ECHELLE 4:1

PRESENTATION

Fiche mâle CMA 5*14 avec fûts à souder.
 Elle est conçue avec système de verrouillage push-pull et s'accouple sur toutes les contreparties femelles de la famille BERNIER CMA uniquement 14 contacts en version N, P, W, X, Y, Z, T.
 Différents types de raccords (droits ou coudés) et de bouchons CMA sont disponibles.
 Norme de référence : STEI GAM-T2-75500 et 501.

MATIERE ET FINITION

- Corps : Acier inox microbillé passivé.
- Bague de déverrouillage : Acier inox traité noir.
- Contacts : Alliage cuivreux doré sur nickel.
- Isolant : DAP.

CARACTERISTIQUES CLIMATIQUES ET MECANIQUES

- Température de service : -55°C +125°C.
- Etanchéité : Sous 4 m d'eau / 24 h accouplée.
- Brouillard salin : 96h.
- Endurance mécanique : 10 000 accouplements.
- Tenue aux vibrations : 55 Hz à 2 000 Hz à 10g - 6h.

CARACTERISTIQUES ELECTRIQUES

- Tension de service : 60 V max.
- Intensité nominale : 1.5 A.
- Résistance de contact : ≤ 10 mΩ.
- Résistance d'isolement : > 1 000 MΩ.
- Rigidité diélectrique : 500 Veff à 50 Hz.
- Diaphonie : 80 dB à 80 kHz.

Masse : 30g max

Outils de câblage antirotation : BOUF14MENA01

INTRODUCTION

Plug CMA 5*14 with solder cup contacts.
 It is designed with push-pull locking system and mates on all female connectors of the BERNIER CMA line for version N, P, W, X, Y, Z, T, 14 contacts only.
 Various CMA Backshells (straight or elbow) and caps are available.
 Reference of standard : STEI GAM-T2-75500 and 501.

MATERIALS AND FINISH

- Shell : Stainless steel blasted and passivated.
- Unlocking ring : Stainless steel with black plating.
- Contacts : Copper alloy with gold over nickel plating.
- Insulator : DAP.

CLIMATIC AND MECHANICAL SPECIFICATIONS

- temperature range: -55°C +125°C.
- Watertightness : Under 4 m of water /24 hours mated.
- Salt spray : 96h.
- Mechanical endurance : 10 000 operations.
- Vibrations : 55 Hz to 2 000 Hz at 10g - 6h.

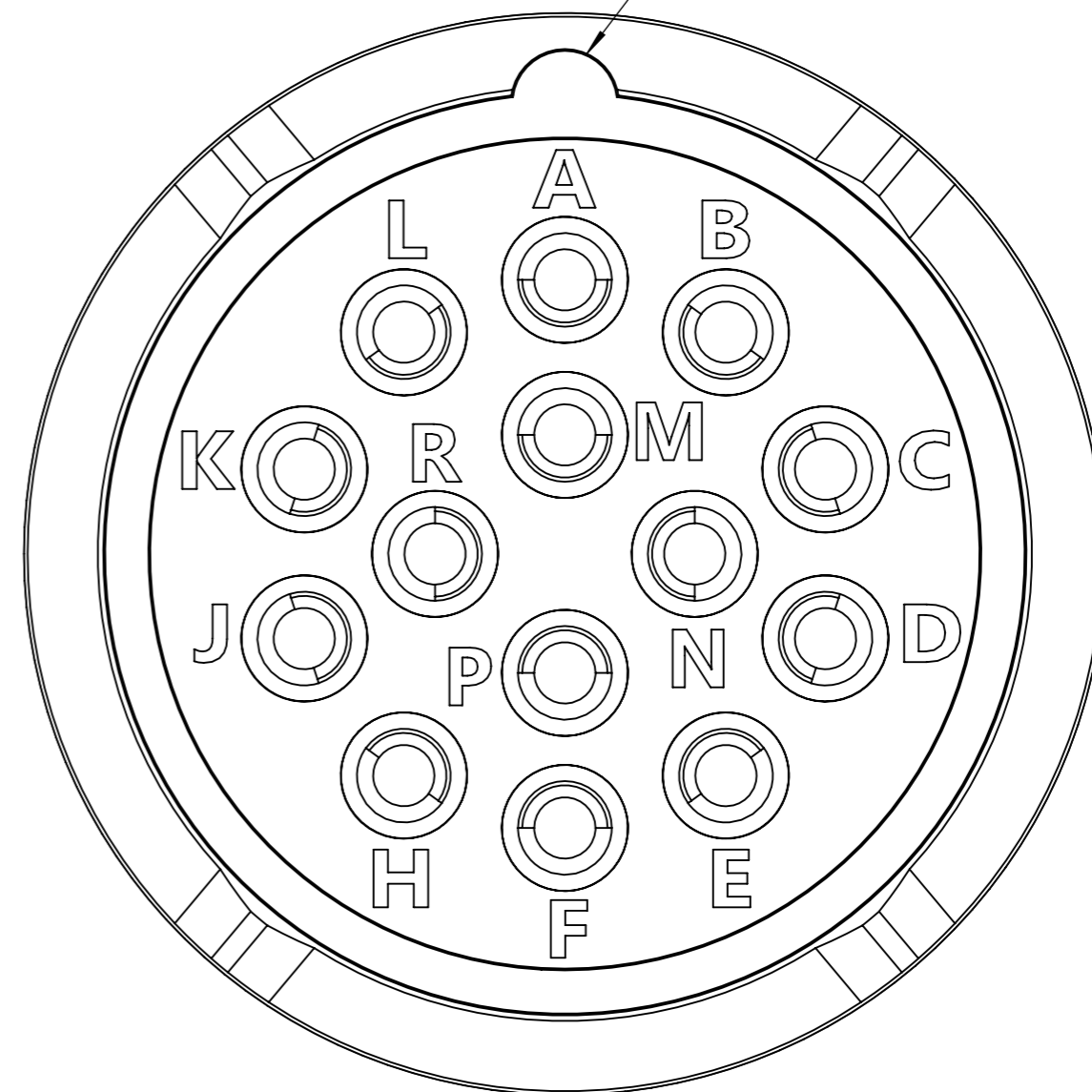
ELECTRICAL SPECIFICATIONS

- Working voltage : 60 V max.
- Rating current : 1.5 A.
- Contact resistance : ≤ 10 mΩ.
- Insulation : > 1 000 MΩ.
- Dielectric rigidity : 500 Veff at 50 Hz.
- Crosstalk : 80 dB at 80 kHz.

Weight : 30g max

Tightening antirotation tool : BOUF14MENA01

Détrompage visuel de l'isolant
 Orientation of insulator



VUE COTE CABLAGE
 CABLING SIDE VIEW

31/08/2015		C			DMT	LLA		
Notice of changes Avis d'évolution	DATE	REVISION INDICE	CHANGE DESCRIPTION MODIFICATION			DRAW BY DESS. PAR	CHECKED BY VERIF. PAR	APPROVED BY APPR. PAR
PRODUCT SPEC. SPECIF PRODUIT	PACKAGING SPEC. SPECIF EMBALLAGE	APPLICATION SPEC. SPECIF APPLICATION	THIS DRAWING AND ALL OTHER INFORMATION CONTAINED HEREIN IS PROPRIETARY OF BERNIER. This drawing may not be copied, reproduced or disclosed to any third party without the expressed written permission of BERNIER. © BERNIER November 2014		LES INFORMATIONS CONTENUES DANS CE PLAN SONT LA PROPRIETE DE BERNIER. Ce plan ne peut être copié, reproduit ou transmis sans l'autorisation écrite de BERNIER © BERNIER Novembre 2014			
TOLERANCES ±0.15 ±1°		MATERIAL MATIERE	SURFACE FINISH ETAT DE SURFACE		 BERNIER		 CAD SYSTEME SOLIDWORKS	
CONTREPARTIE N° CONTREPARTIE N°		COLOR COULEUR	TOOL NO OUTIL N°				DIMENSIONS IN MILLIMETER DIMENSIONS EN MILLIMETRE	
DO NOT SCALE DRAWING NE PAS PRENDRE DE COTES			DATE		NAME NOM		TITLE DESIGNATION	
DRAW BY DESS. PAR	21/07/2015	DMT	SERIE CMA		CMA 5*14		SHEET Feuille 2 SUR 2	
CHECKED BY VERIF. PAR	31/08/2015	LLA	FICHE PUSH-PULL CMA 14CTS FUT A SOUDER PUSH-PULL PLUG CMA 14CTS SOLDER CUP		NOTICE TECHNIQUE DATA SHEET		NT275	
APPROVED BY APPR. PAR			ESR NO NUMERO ESR		FILE NAME NOM DU FICHER		NT275	
					ECHELLE 4:1			