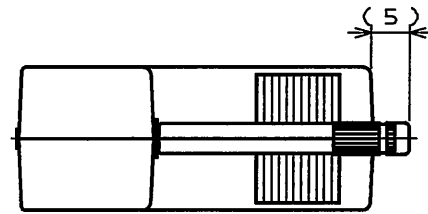
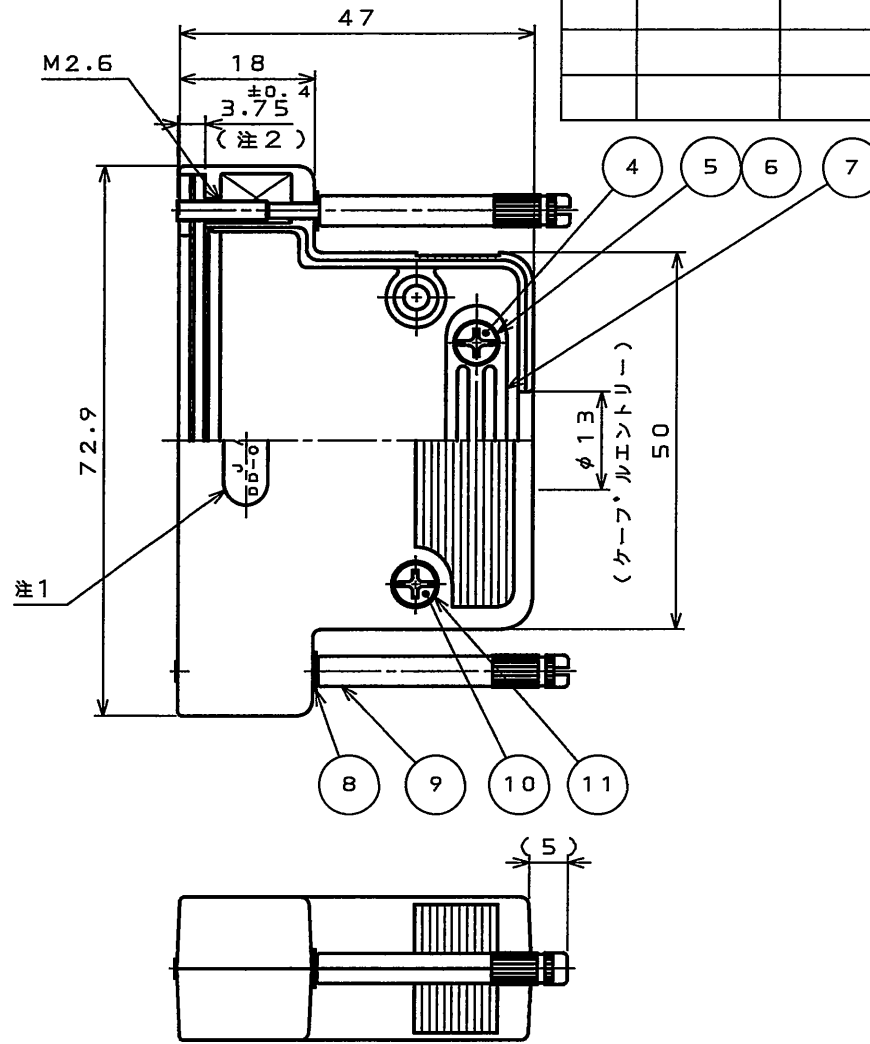
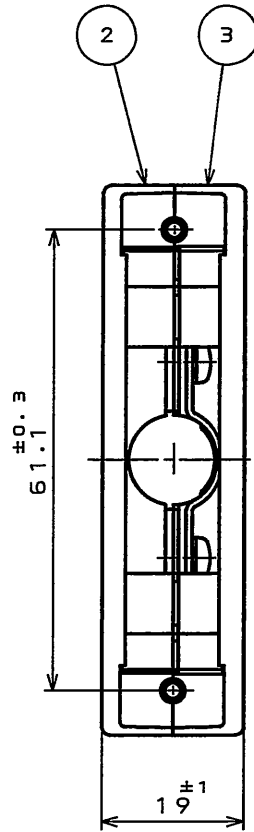
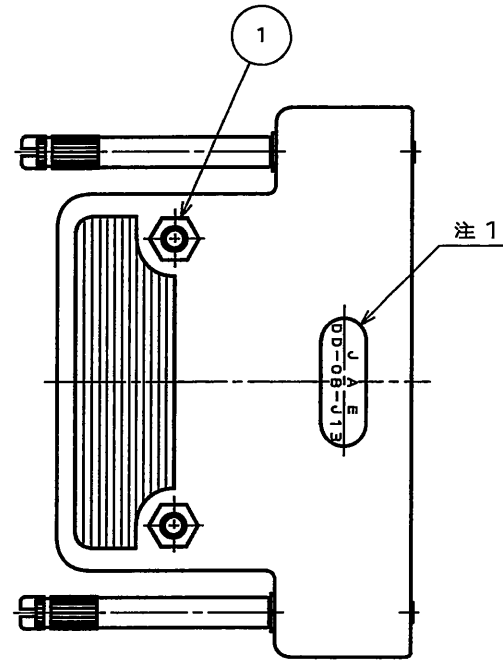


06EE01PS

(ON 0NIMVHD)台架図



| 版数<br>REV. | 年月日<br>DATE | DCN NO. | 変更内容<br>DESCRIPTION | 製図<br>DR. | 担当<br>CHK. | 査閲<br>APPD. | 承認<br>APPD. |
|------------|-------------|---------|---------------------|-----------|------------|-------------|-------------|
|            |             |         |                     |           |            |             |             |

| 符号<br>NO. | 名称<br>DESCRIPTION   | 個数<br>QTY. | 材料<br>MATERIAL | 仕上<br>FINISH | 備考<br>REMARKS |
|-----------|---------------------|------------|----------------|--------------|---------------|
| 11        | 平座金                 | 2          | 鋼              | ニッケルメッキ      | M3            |
| 10        | プラス・マイナス兼用<br>なべ小ねじ | 2          | 鋼              | ニッケルメッキ      | M3×12         |
| 9         | 嵌合固定ねじ              | 2          | 鋼              | ニッケルメッキ      | —             |
| 8         | 平座金                 | 2          | 鋼              | ニッケルメッキ      | M2.6          |
| 7         | クランプサドル             | 1          | 鋼              | ニッケルメッキ      | —             |
| 6         | インサート               | 2          | 銅合金            | ニッケルメッキ      | —             |
| 5         | ばね座金                | 2          | 鋼              | ニッケルメッキ      | M3            |
| 4         | プラス・マイナス兼用<br>なべ小ねじ | 2          | 鋼              | ニッケルメッキ      | M3×6          |
| 3         | フードB                | 1          | ABS樹脂          | ニッケルメッキ      | シボ加工          |
| 2         | フードA                | 1          | ABS樹脂          | ニッケルメッキ      | シボ加工          |
| 1         | 六角ナット               | 2          | 鋼              | ニッケルメッキ      | M3            |

注1. 図示の位置に社標及び、品名を表示する。  
ただし、「F4-1R」は表示されない。

2. この寸法はネジの出張り量を表す。

|                                      |                                  |                               |                        |   |
|--------------------------------------|----------------------------------|-------------------------------|------------------------|---|
| 仕様書 (SPECIFICATION)                  | 第1版 (ORIGINAL DATE)<br>2005.7.13 | 尺度 (SCALE)<br>1:1             | シリーズ (SERIES)<br>D-sub | 日本航空電子工業株式会社<br>JAPAN AVIATION<br>ELECTRONICS<br>INDUSTRY, LTD.<br> |
| 一般差 (GENERAL TOLERANCE)              | 製図<br>DR.                        | 名称 (TITLE)<br>DD-C8-J13-F4-1R |                        |   |
| 寸法 (DIMENSION)                       | 担当<br>CHK.<br>高木(洋)              | 査閲<br>APPD.                   |                        |   |
| 角度 (ANGLES)                          | 承認<br>APPD.                      | 承認<br>APPD.                   |                        |   |
| . ±0.5<br>.X ±0.5<br>.XX ±<br>.XXX ± | X° ±<br>XX° ±                    | 質量 (MASS)                     |                        | 図面番号 (DRAWING NO.)<br>SJ103390                                      |

DOF-0-212E(03.08)



SIZE A3

版数 (REV.) 1