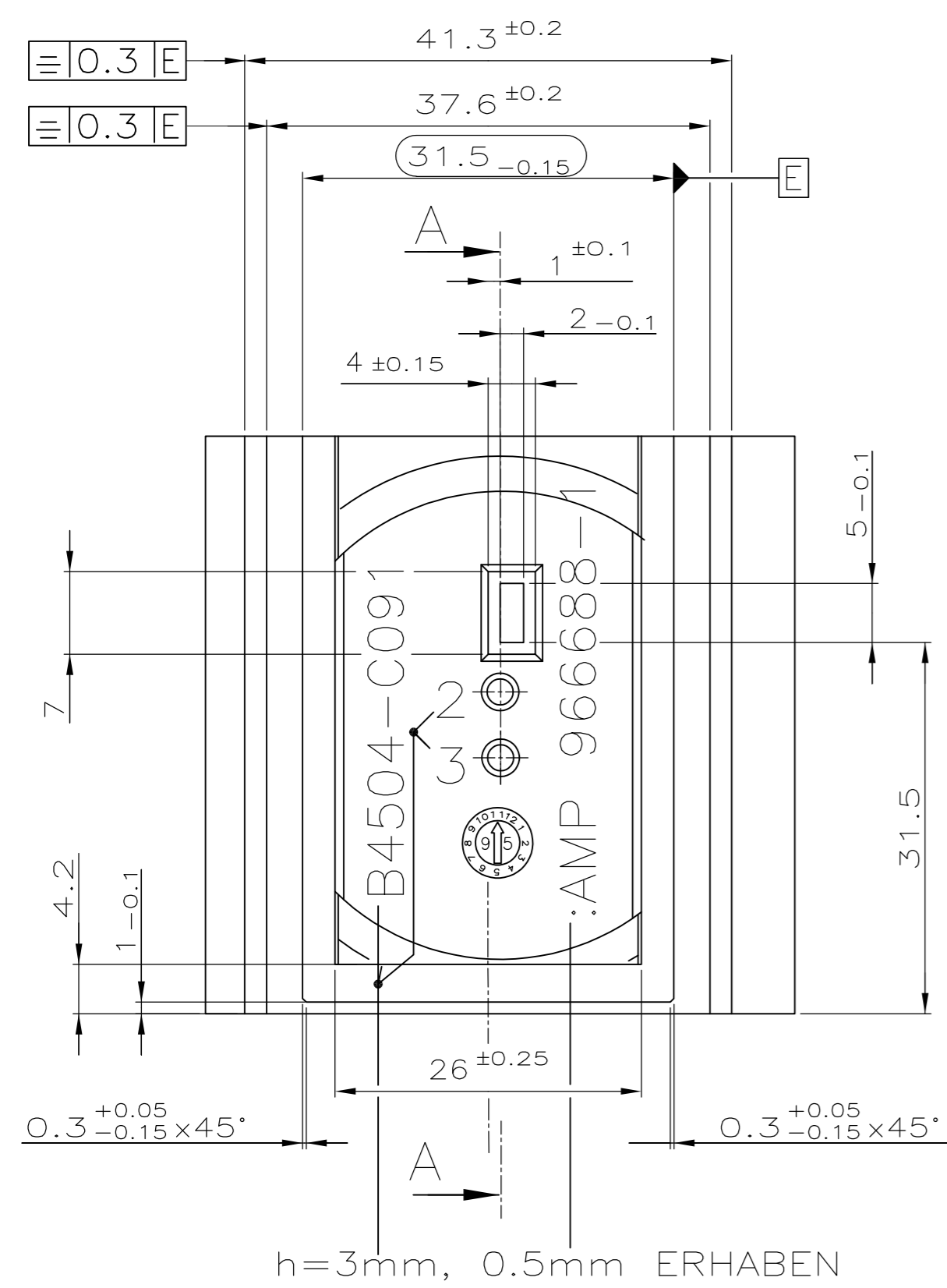


THIS DRAWING IS UNPUBLISHED. RELEASED FOR PUBLICATION  
 © COPYRIGHT - By - ALL RIGHTS RESERVED.

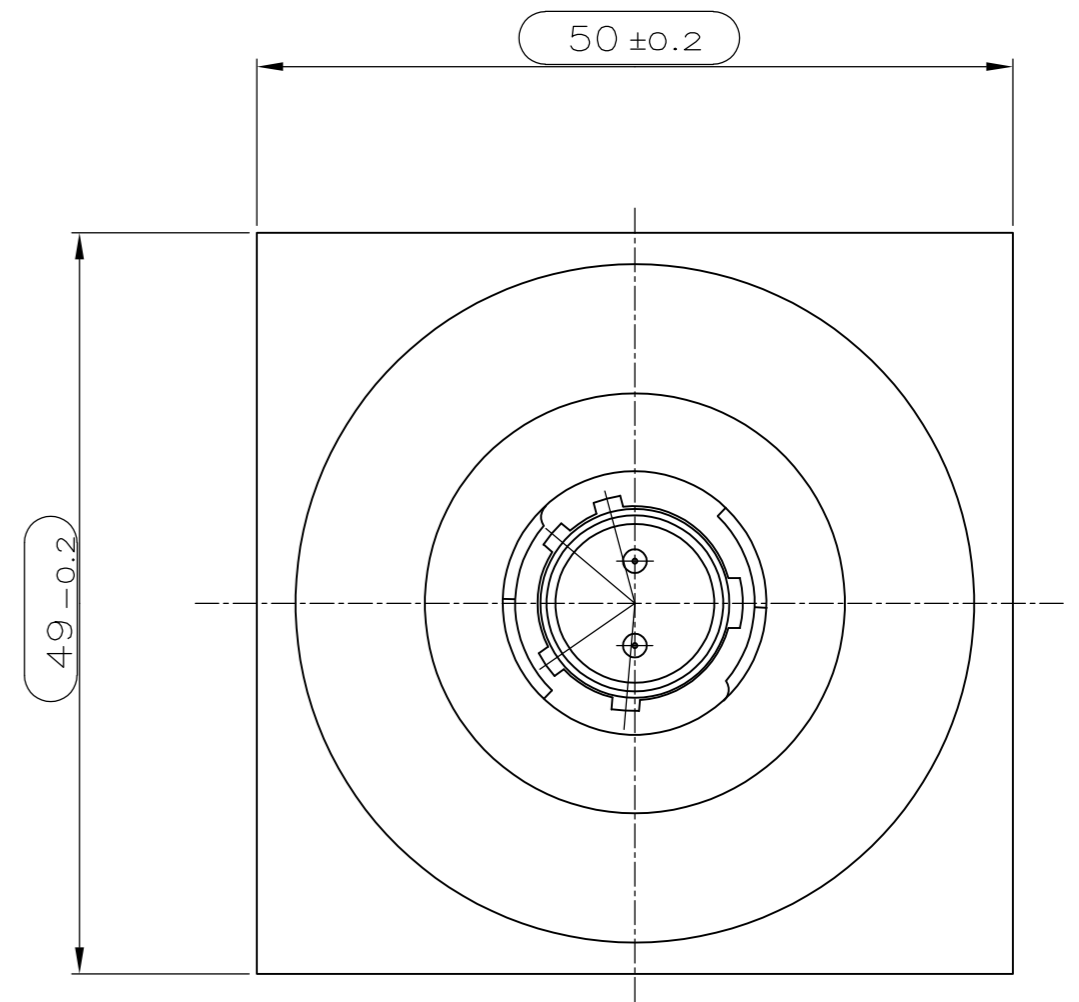
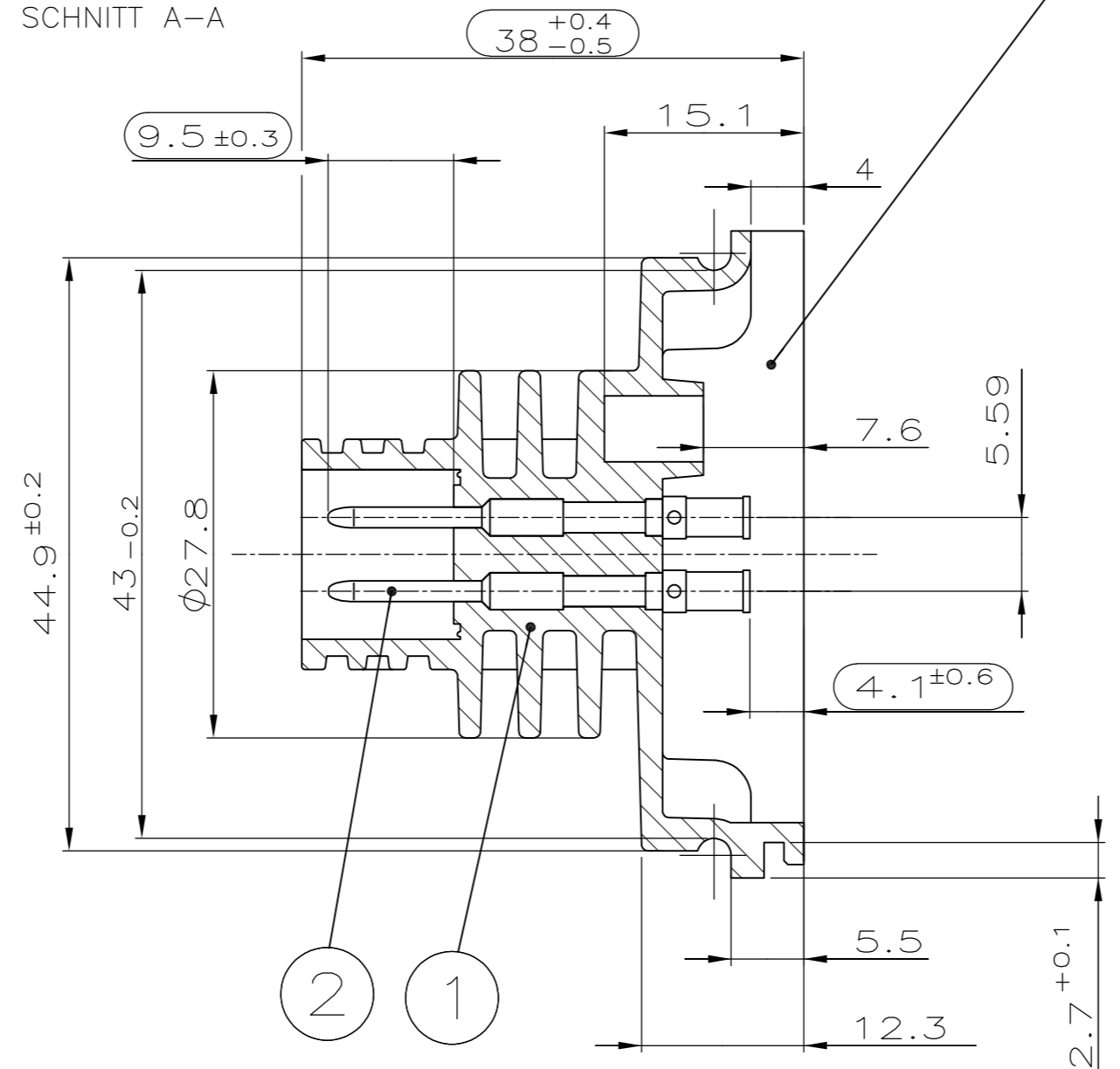
NICHT VERMASSTE KANTEN SIND NICHT MAßSTÄBLICH

CRITICAL INSPECTION DIMENSION  
 KRITISCHE KONTROLLMASSE  
 ÄNDERUNGEN DIE TECH-NISCHEN FORTSCHRITT DIENEN, BEHALTEN WIR UNS VOR

REVISIONS				
P	LTR	DESCRIPTION	DATE	APVD
E		FLATNESS DIMENSION CHANGED FROM 0.08mm TO 0.25mm IN ZONE BB	15JUL2014	TJ JK

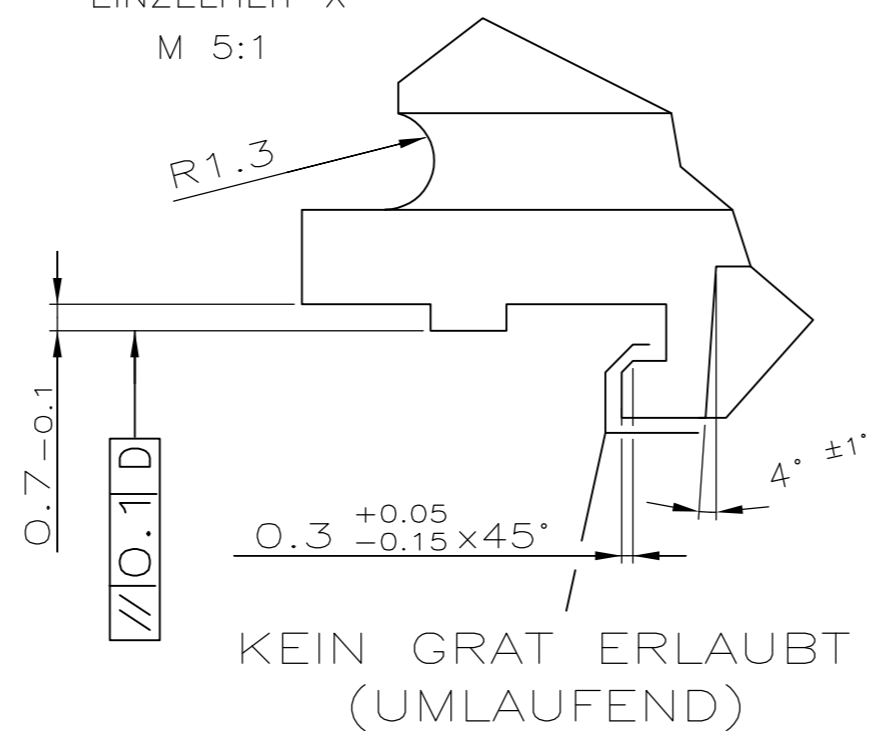


SECTION A-A  
 SCHNITT A-A



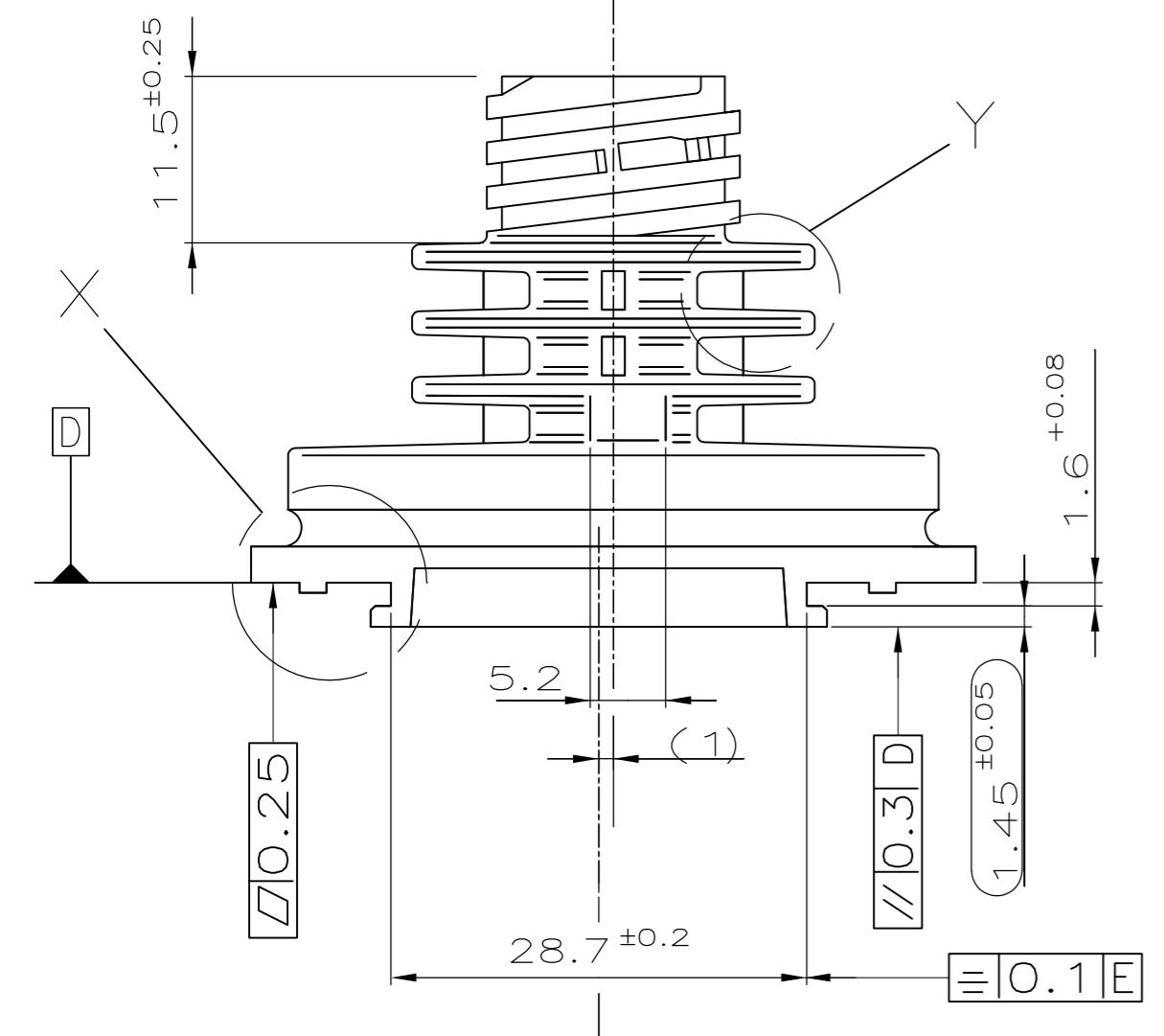
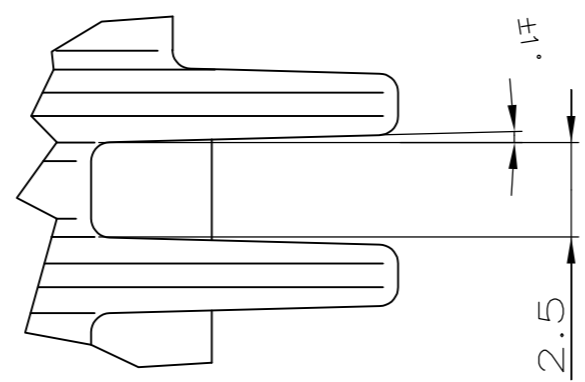
DETAIL X

EINZELHEIT X  
 M 5:1



DETAIL Y

EINZELHEIT Y  
 M 5:1



VERPACKUNGSEINHEIT: TEILE LAGENWEISE IM KARTON VERPACKT MIT ZWISCHENKARTON MAX. 500 STÜCK PRO KARTON  
 ANGABE DER KUNDEN-BAUNUMMER: 06713545 AUF DEM VERPACKUNGS-LABEL  
 TEIL ENTSPRICHT TE-SPEC. 108-10024  
 GEGENSTECKER/KONTAKT:  182 647-1 163 084-2  
 KONTAKT ENTSPRICHT TE-SPEC. 108-10039  
 GOLD-BESCHICHTETE TEILE WERDEN IN EIN NICHT ODER LEICHT AKTIVES FLUSSMITTEL GETAUCHT UND DANACH INS LÖTBAD GETAUCHT;  
 TEMPERATUR: 232-238° C (440-460° F).  
 DER LÖTÜBERZUG SOLL GLATT UND ES DÜRFEN HÖCHSTENS 5% NICHT BENETZT SEIN.  
 TEILE MÜSSEN FREI VON TRENNMITTELN SEIN  
 MAX. ZUL. GRAT: 0.15 mm

PACKING-UNIT: PARTS PACKED IN LAYERS IN A CARDBOARD WITH INTERLEAVING CARDBOARD MAX. 500 PIECES PER CARDBOARD  
 INFORMATION ABOUT CUSTOMER-WORK'S NUMBER: 06713545 ON PACKING-LABEL  
 PRODUCT MEETS TE-SPEC. 108-10024  
 MATED WITH:  182 647-1 163 084-2  
 CONTACT MEETS TE-SPEC. 108-10039  
 DIP GOLD PLATED PARTS IN A NON-ACTIVE OR MILDLY ACTIVE FLUX AND SOLDER BY DIPPING IN MOLTEN SOLDER, AT A TEMPERATURE OF 440-460° F (232-238° C). THE SOLDER COATING SHALL BE SMOOTH, SHOW NO MORE THAN 5% DEWETTING.  
 PARTS MUST BE FREE FROM PARTING COMPOUNDS  
 BURR MUST BE LESS THAN 0.15 mm

PART NUMBER/ BESTELL-NR.	ITEM NO./POS.	QTY/STÜCK	DESCRIPTION/BENENNUNG EINZELTEIL	MATERIAL/WERKSTOFF	COLOR/OBERFLÄCHE
					FINISH/FARBE
966688-1	2	2	CONTACT/KONTAKT	Cu-Alloy/ Cu-Legierung	sel. 0,8µm AU Über 0,8µm NI
	1	1	HOUSING/GEHÄUSE	ULTRAMID B3UGM210 LS (CTI 600)	BLACK

THIS DRAWING IS A CONTROLLED DOCUMENT.

DWN I. SCHERZER 19-DEC-95	TE Connectivity
CHK W.BÖCK 19-DEC-95	
APVD -	NAME
PRODUCT SPEC	SPECIAL CPC CONNECTOR, 2 pos. SPEZIAL CPC-STECKVERBINDER, 2pol.
APPLICATION SPEC	REFER NOTES
WEIGHT -	SIZE A2 CAGE CODE 00779 DRAWING NO C=966688
CUSTOMER DRAWING	RESTRICTED TO -

PASSEND ZU 182647-1  
 WAR NR. 95-52542

SCALE 2:1 SHEET 1 OF 1 REV E