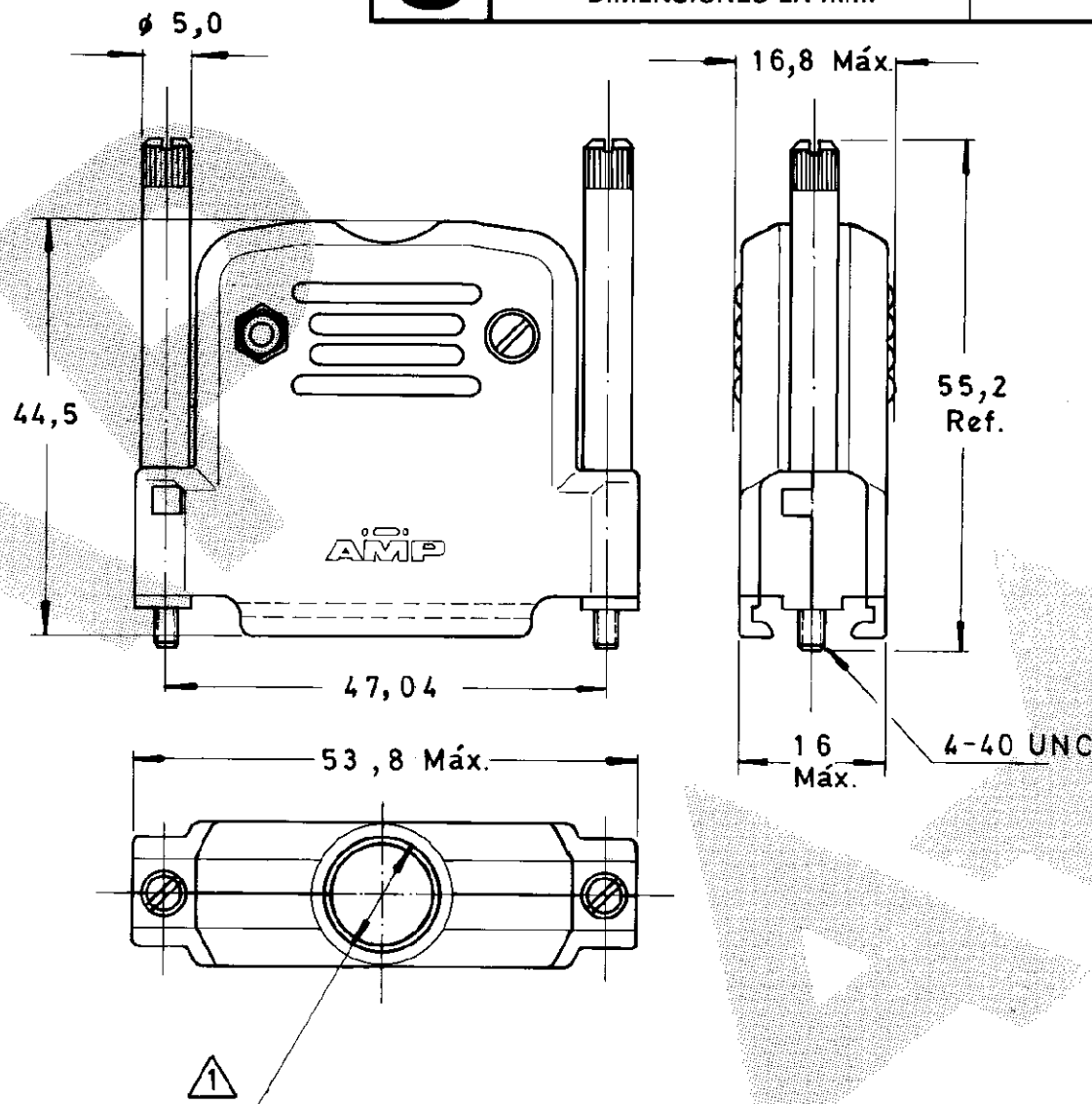


C

SIN ESCALA
DIMENSIONES EN mm.

METRICO

ANGULO DE PROYECCION



RETENEDORES DE CABLE CABLE GATES

- Para manguera de $\phi 12,7$ mm. (sin retenedores de cable)
For cable dia. 12,7 mm. (without cable gates)
- Para manguera de $\phi 6,3$ mm. (Juego 3 A)
For cable dia. 6,3 mm. (Set 3 A)
- Para manguera de $\phi 8,6$ mm. (Juego 3 B)
For cable dia. 8,6 mm. (Set 3 B)
- Para manguera de $\phi 10,7$ mm. (Juego 3 C)
For cable dia. 10,7 mm. (Set 3 C)

LOC
AL
DIST
2

OTROS TRATAMIENTOS		ACABADO		MATERIAL		N° ORDEN	
PLANO DE CLIENTE SOLO PARA REFERENCIA				© COPYRIGHT 1988/92 AMP - ESPAÑOLA, S.A. TODOS LOS DERECHOS RESERVADOS. LOS PRODUCTOS AMP ESTAN CUBIERTOS POR PATENTES ACTUALES O PENDIENTES			
TOLERANCIAS GENERALES				GAMA AISLANTE		GAMA HILO	
DEC±0,5				ESCALA		AMP ESPAÑOLA, S.A. BARCELONA ESPAÑA	
ANGULO±1°				NOMBRE KIT, CARCASA PROTECTORA PARA CONECTORES HD 25 POS.			
DIBUJADO CARBONELL 12-2-88				PLANO N° C 737349			
COMF. <i>PAU</i> 15-2-88				HOJA 1 de 2			
APR. <i>PAU</i> 4-5-93				A3			
LETRA	REVISIONES	DIBUJ.	FECHA				
F	ECO-13-012016	SLB	25OCT13				

