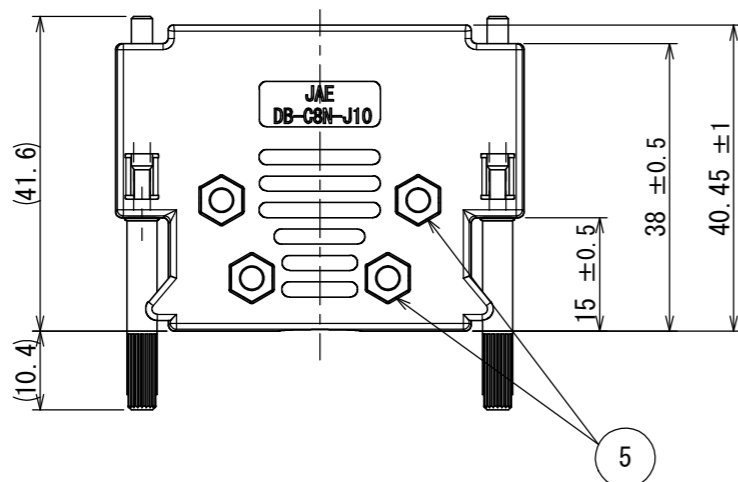
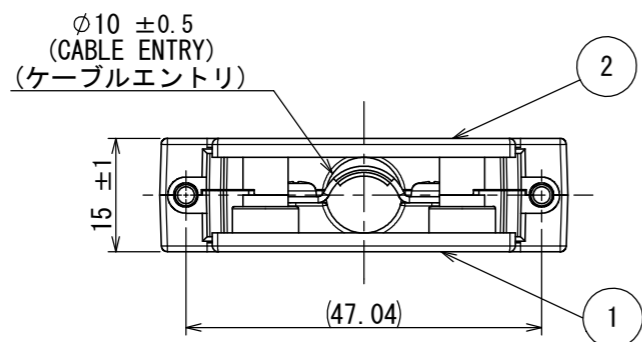
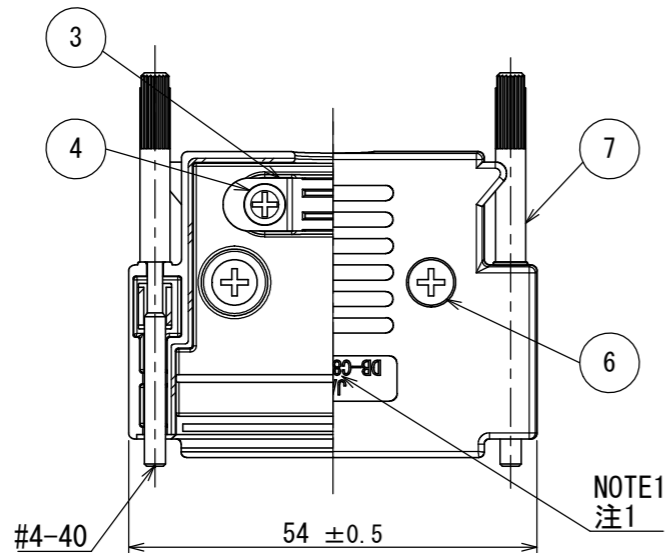


L06911RS
 (DRAWING NO.) 台異異図

版数 VER.	年月日 DATE	CN NO.	変更内容 DESCRIPTION	製図 DR.	担当 CHK.	査閲 APPD.	承認 APPD.
2	24/FEB/2016	016473	REVISED PART No.	—	M. TANAKA	O. TAKAGI	T. MIYASHITA



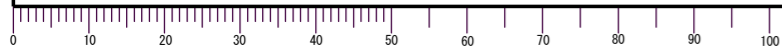
△ NOTE1. JAE LOGO AND PRODUCT NAME, EXCEPT 「-F5-1RN」 MARK, IS TO BE INDICATED AT THE POSITION AS SHOWN.

△ 注1. 図示の位置に社標及び、品名を表示する。ただし、「-F5-1RN」は表示されない。

符号 NO.	名称 DESCRIPTION	個数 QTY.	材料 MATERIAL	仕上 FINISH	備考 REMARKS
7	LOCKING SCREW	2	STEEL	NICKEL PLATED	#4-40
6	CROSS FLAT HEAD SCREW	2	STEEL	NI OVER COPPER PLATED	M3.0
5	HEX NUT	4	STEEL	NI OVER COPPER PLATED	M3.0
4	CROSS PAN HEAD SCREW	2	STEEL	NI OVER COPPER PLATED	M3.0
3	CLAMP SADDLE	1	STEEL	NI OVER COPPER PLATED	
2	HOOD B	1	ABS	NI OVER COPPER PLATED	UL94HB
1	HOOD A	1	ABS	NI OVER COPPER PLATED	UL94HB

仕様書 (SPECIFICATION) JACS-1045-84		第1版 (ORIGINAL DATE) 09/SEP/2015		尺度 (SCALE) 1:1		シリーズ (SERIES) D-sub		日本航空電子工業株式会社	
一般公差 (GENERAL TOLERANCE)		製図 DR.		名称 (TITLE) △		DB-C8N-J10-F5-1RN		JAE JAPAN AVIATION ELECTRONICS INDUSTRY, LTD.	
寸法 (DIMENSION)		担当 CHK.		査閲 APPD.					
角度 (ANGLES)		査閲 APPD.		承認 APPD.		質量 (MASS)		図面番号 (DRAWING NO.)	
. ±0.8		×° ±						SJ116907	
. × ±0.4		×°×' ±						版数 (VER.)	
. ×× ±0.1		単位 (UNIT) : mm						2	
. ××× ±									

DCF-C-212H(12.08)



S/W

WISDOM承認 2016/02/29