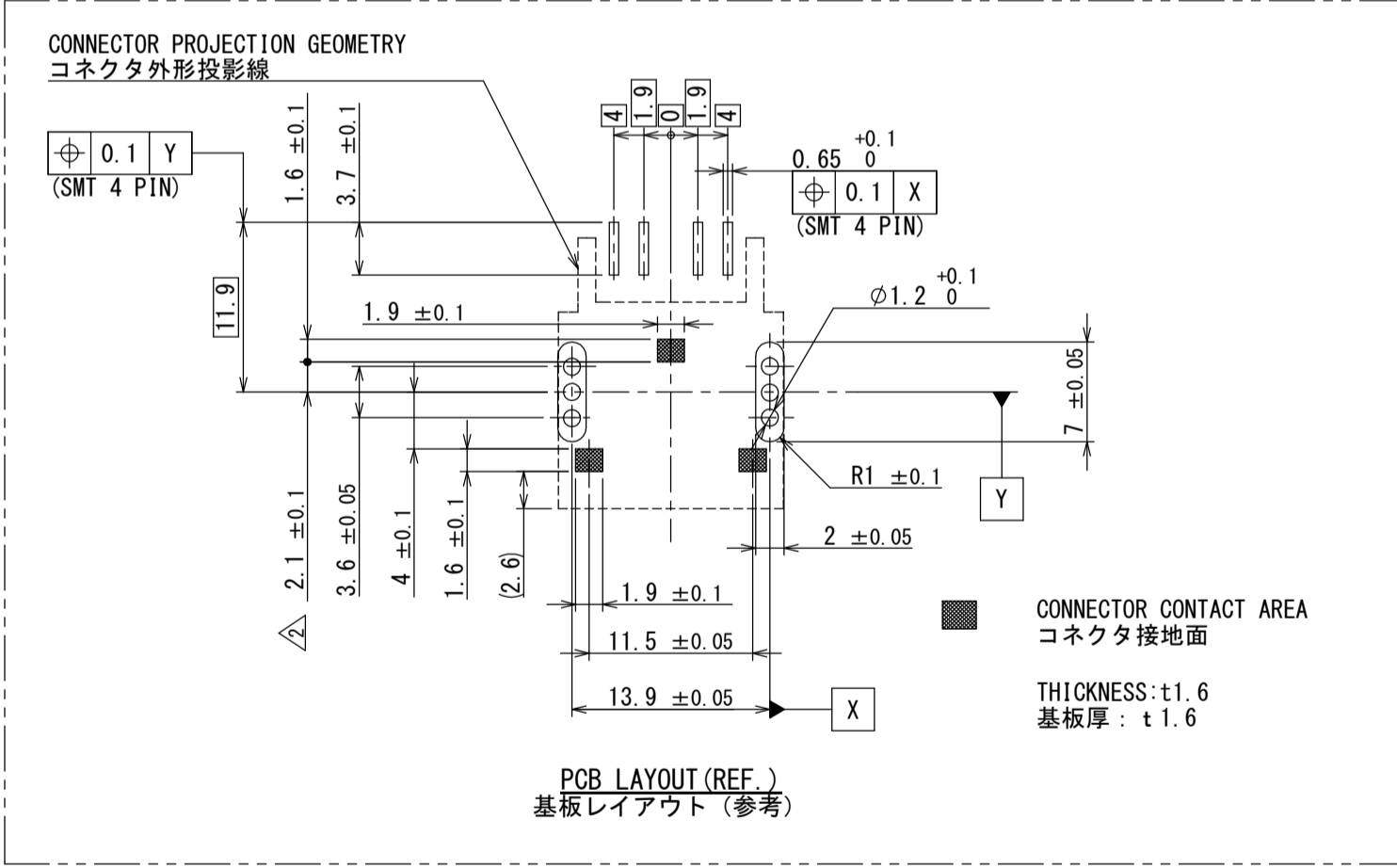
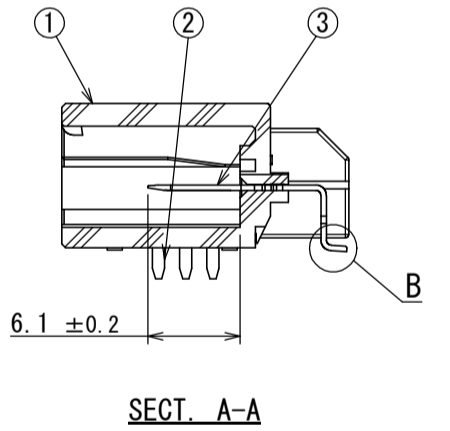
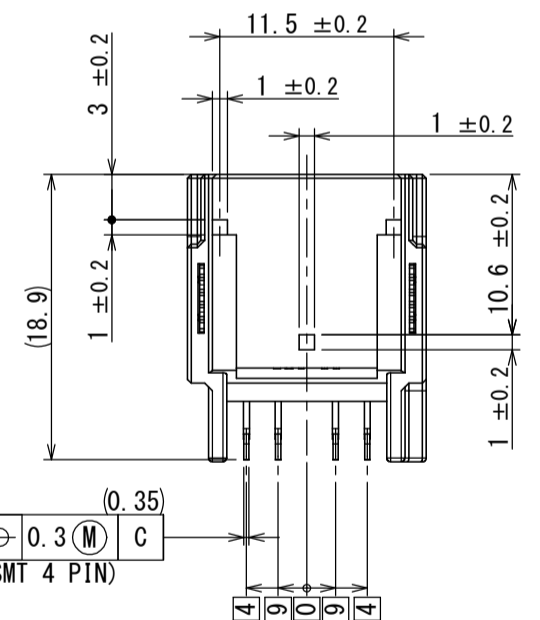
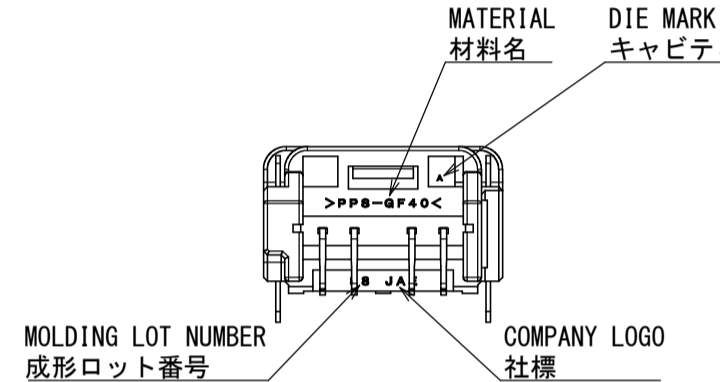
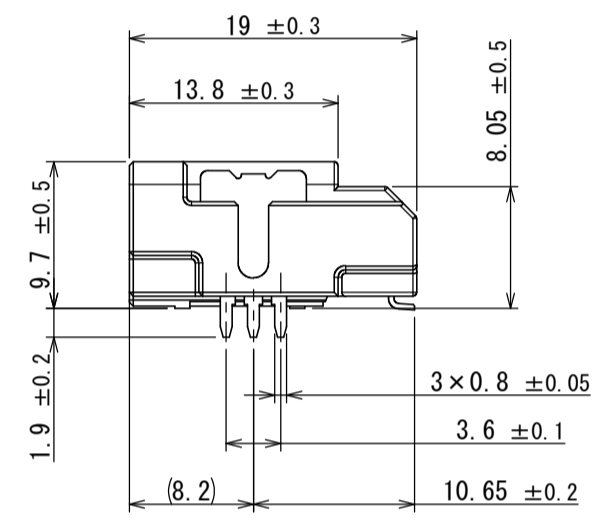
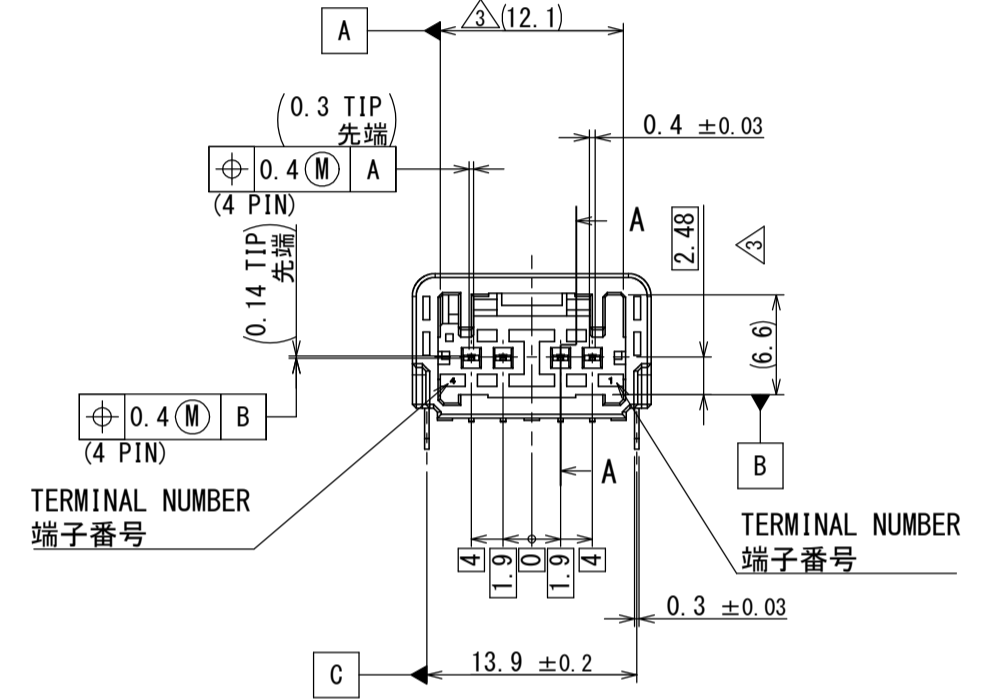
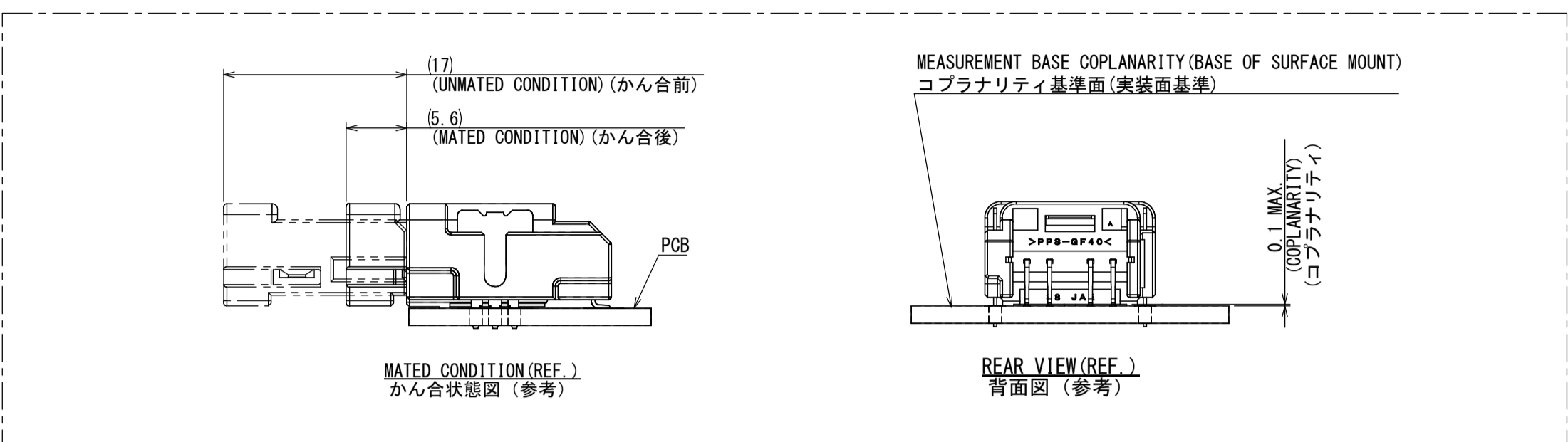
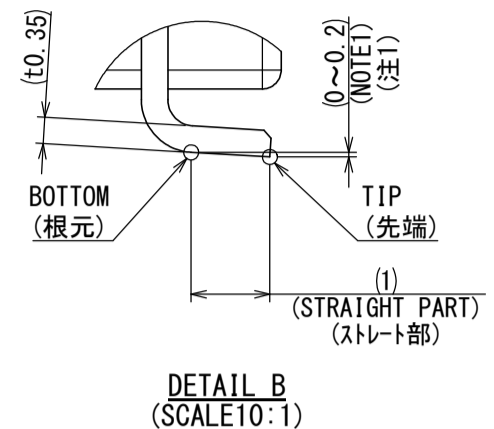
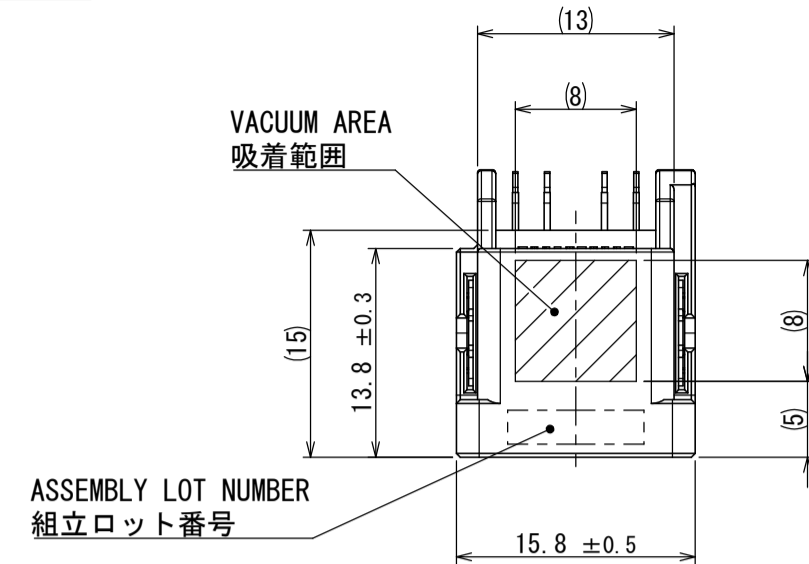


版数 VER.	年月日 DATE	図号 CN NO.	変更内容 DESCRIPTION	製図 DR.	担当 CHK.	査閲 APPD.	承認 APPD.
2	02/OCT/2020	036539	CORRECTION OF DIMENSIONAL ERRORS	—	Y. YAMAMOTO	Y. YAMADA	Y. WATANABE
3	23/MAR/2021	038477	CHANGE IN DIMENSION	S. YAMAGUCHI	A. HOUJOU	Y. YAMADA	Y. WATANABE



NOTE1. THE TIP OF THE TERMINAL SHALL BE CLOSER (0~0.2) THAN THE BOTTOM TO PCB.  
 2. TABLE 1 SHOWS THE COMBINATION OF THIS CONNECTOR.

注 1. 端子足部の根元と先端の関係は根元より先端が実装面側 (0~0.2) にあること。  
 2. 表 1 に本コネクタの組み合わせを示す。

TABLE 1  
表 1

	MX77A004HF1 (BLACK) (SJ115704)	MX77A004HF2 (BLUE) (SJ120666)	MX77A004HF3 (GREEN) (SJ120667)
MX77A004SF1 (BLACK) (SJ115705)	○	×	×
MX77D004SF2 (BLUE) (SJ120951)	× (*)	○	×
MX77D004SF3 (GREEN) (SJ120952)	×	×	○

○ : CORRECT COMBINATION / 正規の組み合わせ  
 × : INCORRECT COMBINATION / 非正規の組み合わせ  
 (\*) : INCORRECT COMBINATION BUT INSERTABLE / 非正規の組み合わせであるが、かん合可能

3	TERMINAL	4	COPPER ALLOY	TIN PLATING	—
2	LEG	2	BRASS	TIN PLATING	—
1	HOUSING	1	PPS-GF40	—	COLOR : BLUE

仕様書 (SPECIFICATION) JACS-11086 JAHL-11086	第1版 (ORIGINAL DATE) 27/NOV/2018	尺度 (SCALE) 2:1	シリーズ (SERIES) MX77	日本航空電子工業株式会社
一般公差 (GENERAL TOLERANCE) 寸法 (DIMENSION) 角度 (ANGLES)	製図 DR. — 担当 CHK. N. SUGAI 査閲 APPD. K. HASEBE 承認 APPD. Y. WATANABE	名称 (TITLE) MX77A004HF2	質量 (MASS) 2.1g	JAE JAPAN AVIATION ELECTRONICS INDUSTRY, LTD.
単位 (UNIT) : mm	シート (SHEET NO.) 1 OF 1	図面番号 (DRAWING NO.) SJ120666	版数 (VER.) 3	備考 (REMARKS)